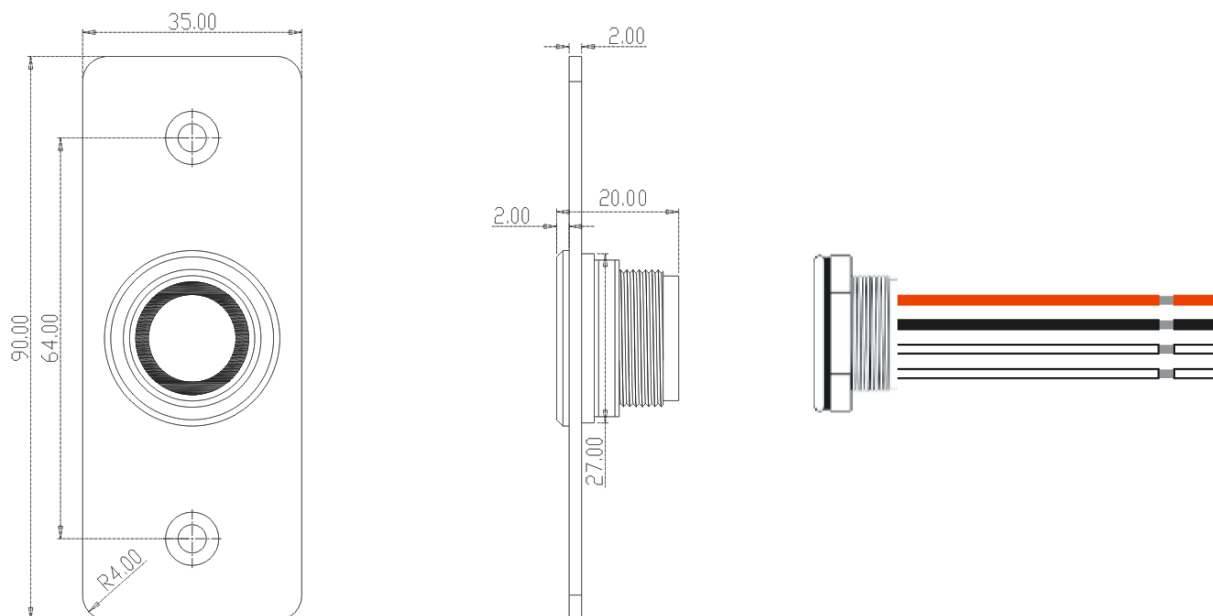


Инструкция по установке пьезоэлектрической кнопки выхода ST-EX033L

Подключение



+12V - +12 В (красный),
 GND - ЗЕМЛЯ (черный),
 COM - ОБЩ (белый),
 NO - НР (белый)

Технические параметры

Параметры	Значение
Режим работы:	импульсный
Длительность срабатывания:	2 с
Питание:	12 В (DC), не более 30 мА
Выход:	НР/ОБЩ; 1 А, 30 В (DC)
Класс защиты:	IP68
Рабочая температура:	от -35 до +55 °С
Рабочая влажность:	20% - 99%
Вес:	180 г
Габариты:	90x35x20 мм
Опционально:	ST-EX030AD – адаптер для накладного монтажа