

## ■ Спецификация

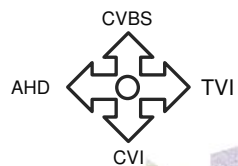


<b>Модель</b>	TSc-P5HDf (3.6)
Матрица	1/2.5" Aptina CMOS Sensor
Разрешение	<b>5 Мр</b>
Пиксели	2592 x 1944 PAL
Чувствительность	Цвет: 0.01Люкс, Ч/Б: 0.001Люкс (F1.8, AGC Вкл), 0 Люкс с ИК
День-Ночь	Внешний/Авто/Цвет/ Ч/Б
Объектив	f=3,6 мм фиксированный, M12
Электронный затвор	Авто: PAL 1/50-1/50,000 сек
Синхронизация	Внутренняя
Баланс белого	Авто/Ручной
Видеовыход	Композитный (1.0Vp-p, 75Ом)
Сигнал/шум	>50dB (APU Выкл.)
Дальность ИК подсветки	20 м
Рабочая температура	-30°C ~ +60°C RH95% Макс.
Температура хранения	-20°C ~ +60°C RH95% Макс.
Питание	DC12V/410mA
Габариты	Ø62 x 163 мм
Вес	320 г
Класс защиты	IP66

№	В комплекте	
1	Цилиндрическая HD видеокамера 5Мп	1
2	Гарантийный талон	1
3	Инструкция	1



Камера может работать в одном из режимов:  
 AHD – 5Мр/4Мр, TVI 5Мр/4Мр, CVI – 4Мр, CVBS.  
 Переключение режима работы осуществляется отклонением джойстика на 5 сек. в нужную сторону.



# Инструкция



[www.Tantos.pro](http://www.Tantos.pro)



## Уличная цилиндрическая 4в1 видеокамера 5 Мр

Высокого разрешения с функцией «День/Ночь»

## TSc-P5HDf (3.6)

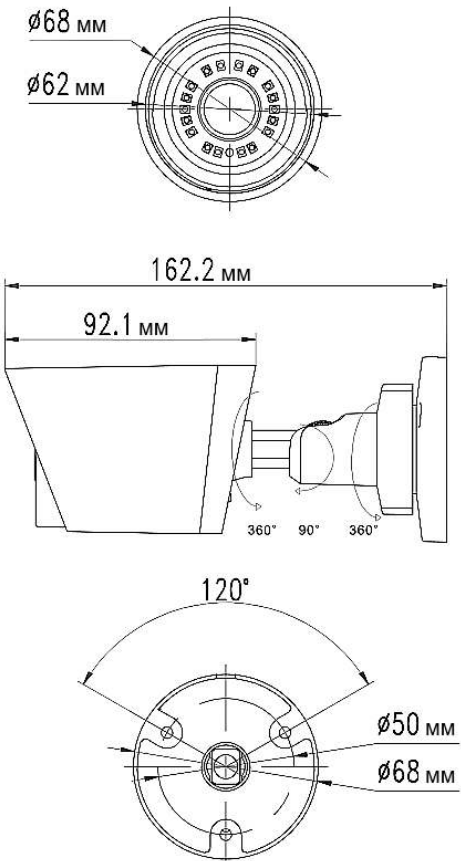
### ■ ВНИМАНИЕ:

**перед началом эксплуатации изделия необходимо ознакомиться с инструкцией!**

Выбранный режим камеры работает только с видеорегистраторами соответствующего формата!

При неисправности не пытайтесь самостоятельно разобрать или починить камеру. Неисправную камеру передайте Вашему продавцу.

### ■ Габариты



## Подключение



Видео



Питание



### ВНИМАНИЕ:

- Питание камеры, рабочая температура, полярность должны строго соответствовать заявленным в данной инструкции.
- От удара молнии используются устройства грозозащиты.
- Для сохранения качества изображения и работоспособности камеры, соединительные кабели не должны быть очень большой длины (предварительно необходимо получить консультацию у технических специалистов).
- Избегайте попадания прямых солнечных лучей
- Используйте изделие вдали от нагревательных элементов и батарей

## ПРОБЛЕМЫ И ПУТИ ИХ РЕШЕНИЯ

### 1. Нет изображения.

- Возможно, отсутствует питание, проверьте питание. Проверьте правильность соединения Видеосигнала.
- Проверьте, что питание и сигналы доходят до камеры.

### 2. Изображение «прыгает».

- Возможно, питание камеры поступает импульсами. Необходимо использовать соответствующее оборудование для стабильного питания камеры.

### 3. Цвет фона изображения меняется постоянно.

- Электромагнитное поле флуоресцентных ламп вызывает изменение цвета. Это правильное явление для камер.
- Снижение количества флуоресцентных ламп или увеличение расстояния между камерами и флуоресцентными лампами может улучшить ситуацию. Использование синхронизации камер от сети может решить проблему.

### 4. Смазанность изображения слишком велика.

- Питание камеры нестабильно. Соединительный кабель неправильно подключен или имеет высокое сопротивление.

### 5. Изображение черно-белое

- Проверьте режимы вывода PAL/NTSC, они должны совпадать в настройках камеры и видеорегистратора.
- Возможно в настройках камеры, в разделе «День/Ночь» выставлено значение В/В.

## Введение

Благодарим за покупку данной камеры!

Надеемся, что данное изделие удовлетворит Вашим требованиям по цене и качеству, что позволит построить оптимальную CCTV-систему.

Пожалуйста, внимательно ознакомьтесь с инструкцией перед началом эксплуатации изделия!

Комплект поставки и любые технические характеристики могут быть изменены производителем в любое время без предварительного уведомления.



Для предотвращения удара электрическим током не помещайте камеру под воду на длительное время.



Данный знак сообщает о необходимости обратить особое внимание.



Данный знак сообщает о возможности удара электрическим током.

	<b>ВНИМАНИЕ:</b> <b>НЕ ОТКРЫВАТЬ!</b>	
<b>ВНИМАНИЕ:</b> <b>РИСК УДАРА ЭЛЕКТРИЧЕСКИМ ТОКОМ !</b> <b>НЕ ОТКРЫВАЙТЕ КОРПУС И НЕ РАЗБИРАЙТЕ ИЗДЕЛИЕ!</b>		