

# ***FALCON EYE***

Руководство по эксплуатации

**ВЫЗЫВНАЯ ВИДЕОПАНЕЛЬ**

**FE-ipanel 3 ID**



Обязательно ознакомьтесь перед эксплуатацией  
и сохраняйте для последующего применения.

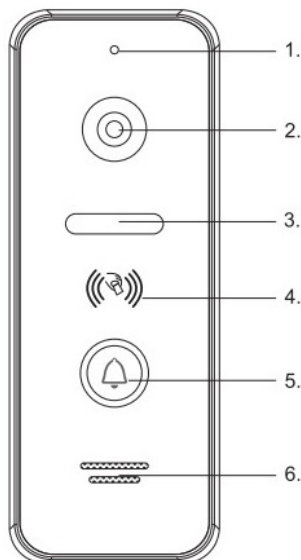
## ОСНОВНЫЕ СВОЙСТВА

- Металлический корпус
- Видеомодуль с разрешением 800 ТВЛ
- ИК подсветка
- Встроенный считыватель EM-Marine
- Встроенный контроллер
- Автономная память на 20 карт EM-Marine
- Управление замком
- Класс защиты IP66
- 4-хпроводное соединение
- Автономная работа или работа с контроллером по Wiegand 26

## КОМПЛЕКТАЦИЯ

- Вызывная панель
- Плоский кронштейн
- Угловой кронштейн
- Комплект для монтажа
- Руководство по эксплуатации
- Карта доступа - 2шт.

## ВНЕШНИЙ ВИД



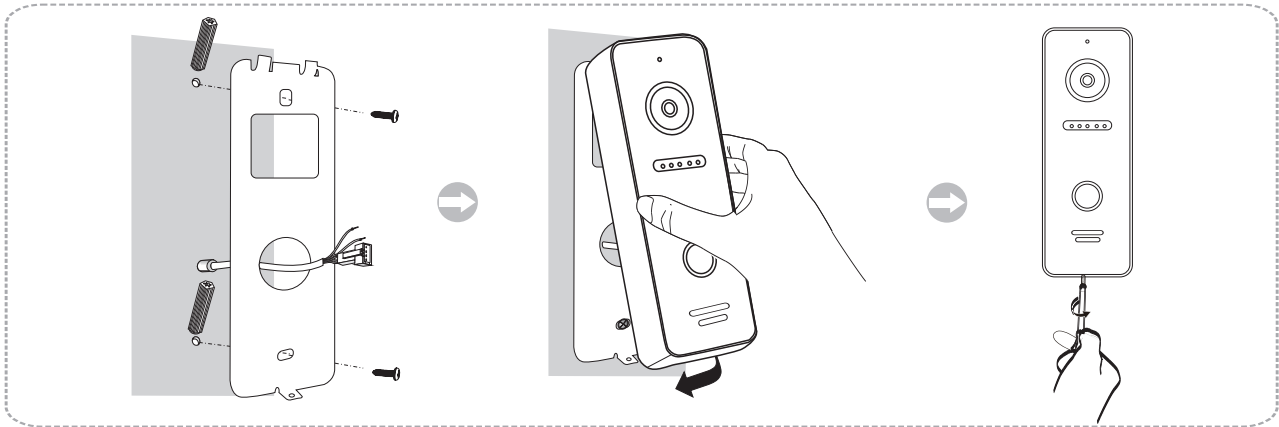
1. Микрофон
- 2.Видеокамера
- 3.Подсветка
- 4.Считыватель
- 5.Кнопка вызова
- 6.Динамик

## УСТАНОВКА ВЫЗЫВНОЙ ПАНЕЛИ

1. Выберите подходящее место для установки вызывной панели, избегайте попадания на панель прямого солнечного света, установки в темных местах, возможности заливания панели дождем.
2. Рекомендуемая высота установки панели - 1,5-1,6 м.

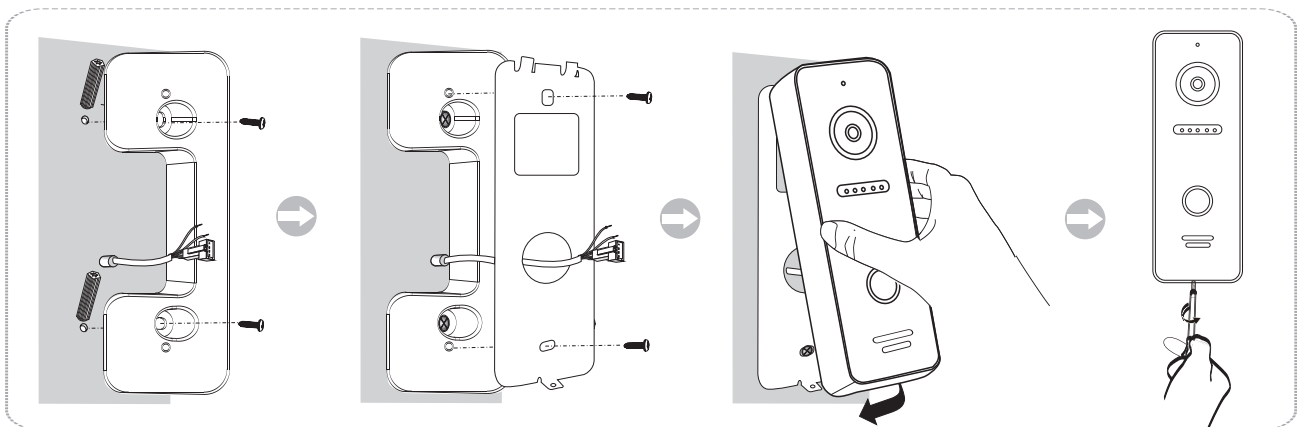
## СХЕМА УСТАНОВКИ ВЫЗЫВНОЙ ПАНЕЛИ Накладная установка (на стену)

1. Просверлите отверстие в стене на нужной высоте.
2. Открутите фиксирующий винт в нижней части панели и снимите ее с кронштейна.
3. Закрепите кронштейн на стене с помощью шурупов.
4. Проведите кабели через стену и кронштейн, подключите вызывную панель согласно схеме.
5. Установите панель на кронштейн и закрепите ее фиксирующим винтом в нижней части.



## Накладная установка на угловой кронштейн (поворот 30 град.)

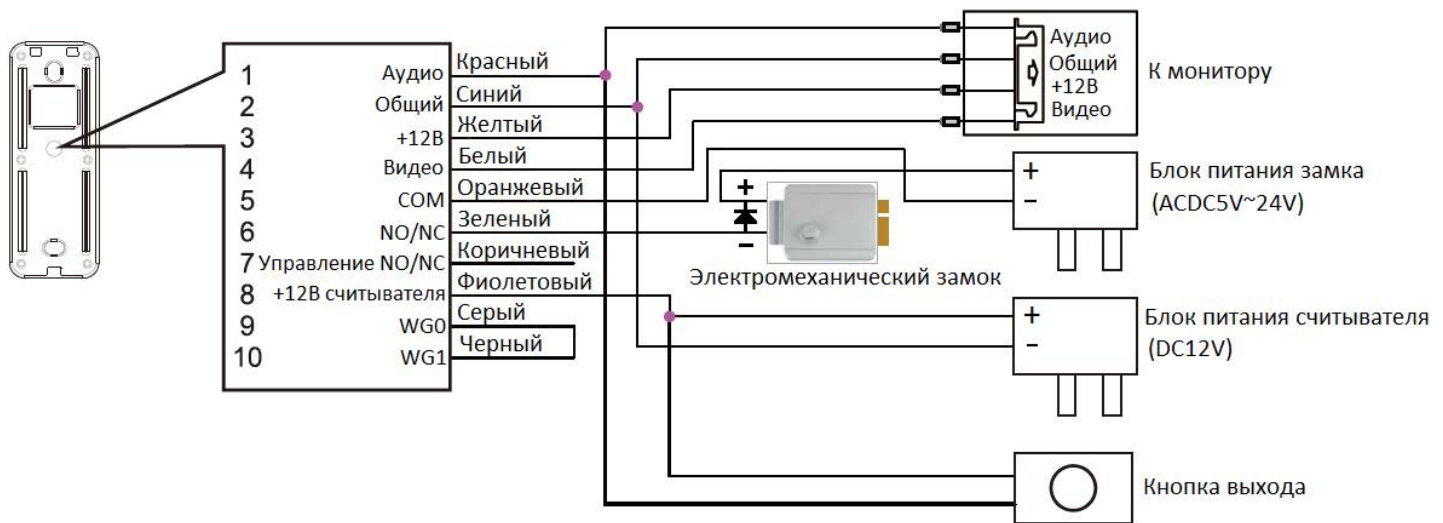
1. Просверлите отверстие в стене на нужной высоте.
2. Закрепите угловой кронштейн на стене с помощью шурупов.
3. Открутите фиксирующий винт в нижней части панели и снимите ее с плоского кронштейна.
4. Установите плоский кронштейн на угловой.
5. Проведите кабели через стену и кронштейн, подключите вызывную панель согласно схеме.
6. Установите панель на плоский кронштейн и закрепите ее фиксирующим винтом в нижней части.



## СХЕМЫ ПОДКЛЮЧЕНИЯ И ПРОГРАММИРОВАНИЕ ПАНЕЛИ

### Автономная работа с электромеханическим замком

Для включения автономного режима необходимо соединить WG0 и WG1, серый и черный провод. В автономном режиме максимально возможное количество карт доступа - 20 шт.



**Примечание:** При подключении к панели замков рекомендуется устанавливать параллельно обмотке замка диод(см. схему) или варистор с напряжением отсечки 20В. Диоды в комплект поставки не входят.

\*В панели установлено полупроводниковое реле, при проверке данного реле мультиметром может не отображаться замыкание контактов.

\*\*Нет необходимости использовать дополнительный блок питания, если питание замка 12В.

## ПРОГРАММИРОВАНИЕ ПАНЕЛИ В АВТОНОМНОМ РЕЖИМЕ

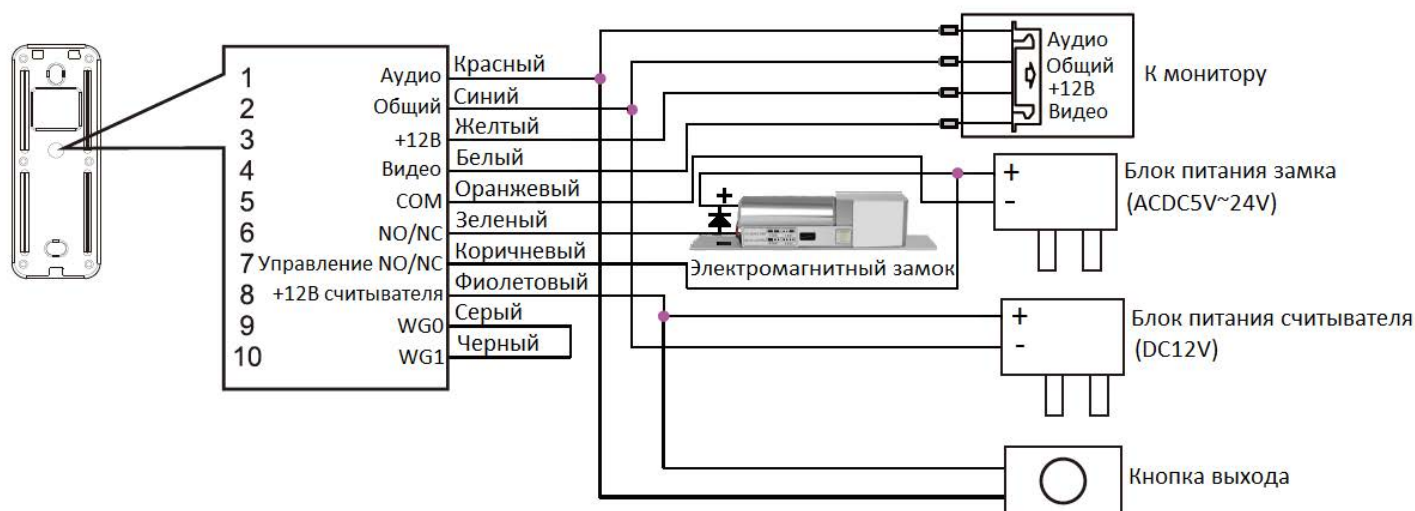
При первом включении панель войдет в режим программирования мастер-карты. В режиме программирования мастер-карты панель издает короткие звуковые сигналы. Поднесите карту к считывателю, она запишется как мастер-карта, и панель перейдет в режим добавления пользовательских карт. Мастер-карта служит для программирования пользовательских карт и удаления всех карт, включая мастер-карту из памяти панели.

Если панель перешла в режим программирования из режима первого включения, подсветка кнопки вызова будет светиться. Можно регистрировать пользовательские карты. Для регистрации однократно поднесите карту к считывателю. Для выхода из режима программирования повторно поднесите зарегистрированную карту. Также панель автоматически выйдет из режима программирования через 20 секунд. Для входа в режим программирования из рабочего режима однократно поднесите мастер-карту к считывателю, раздастся звуковой сигнал, и панель перейдет в режим регистрации пользовательских карт.

Для удаления всех пользовательских карт и мастер-карты войдите в режим программирования и трижды поднесите мастер-карту к считывателю. Панель перейдет в режим первого включения.

## Автономная работа с электромагнитным замком

Схема подключения при автономной работе с электромагнитным замком



**Примечание:** диоды в комплект поставки не входят.

Программирование панели при работе с электромагнитным замком аналогично программированию при работе с электромеханическим замком.

Для работы с электромагнитным замком необходимо подать +12В на контакт "Управление NO/NC" для переключения реле в нормально замкнутое состояние. По умолчанию в панели настроено время разблокировки замка, равное 1 секунде. Этого времени недостаточно для открытия электромагнитного замка. Для работы с такими замками необходимо настроить время открытия замка.

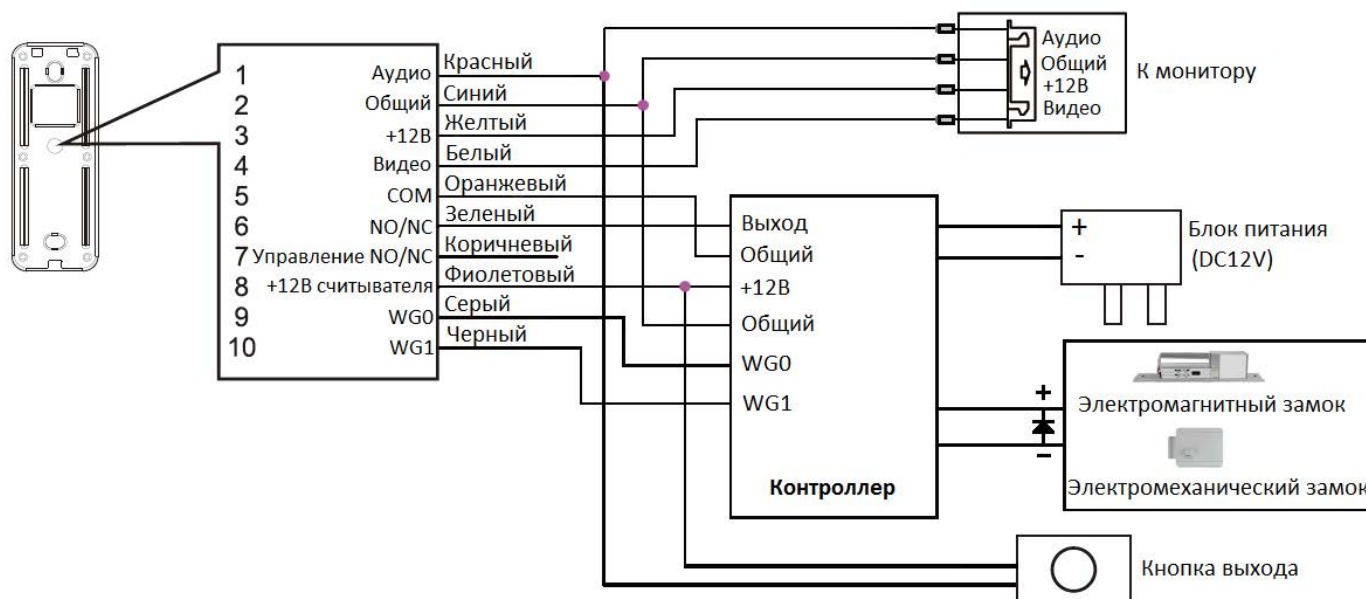
## Настройка времени открытия замка

Заводская установка времени открытия - 1 секунда. Для изменения времени открытия войдите в режим программирования мастер-карты (либо при первом включении, либо удалив все карты при помощи мастер-карты). Затем активируйте просмотр на мониторе домофона, также активируйте аудиосвязь с монитором и затем зажмите и удерживайте кнопку открытия замка на время, которое вы хотите запрограммировать. Затем можно зарегистрировать мастер-карту.

Для мониторов Falcon Eye Carpela, Orion, Orion DVR, Vela (комплект FE-Plus) настройка времени открытия замка отличается.

В данных домофонах необходимо зайти в инженерное меню. Для этого необходимо при включении домофона удерживать кнопку "Ключ" для моделей Orion, Orion DVR, Vela или кнопку "Меню" для модели Carpela, в инженерном меню настроить необходимое время открытия замка. Затем на панели зайти в режим программирования мастер-карты, активировать просмотр с монитора и аудиосвязь и кратковременно нажать кнопку открытия на домофоне. Затем можно зарегистрировать мастер-карту.

## Работа в режиме считывателя карт EM-Marine Схема подключения



Вызывная панель может работать в режиме считывателя со сторонними контроллерами доступа по интерфейсу Wiegand 26. При работе в режиме считывателя программирование панели не требуется.

### ТЕХНИЧЕСКИЕ ХАРАКТЕРИСТИКИ

Разрешение видеомодуля	800 ТВЛ
Угол обзора	110 гр
Схема подключения	4-хпроводная
Формат сигнала	PAL
Подсветка видеомодуля	ИК
Подсветка кнопок	Есть
Регулировка аудио	Авто
Питание	DC 12v
Материал корпуса	Металл
Рабочая температура	От -30 до +60
Размеры	48 X 133 X 16
Формат считывателя	EM-Marine
Интерфейс связи	Wiegand 26
Автономная память	20 карт

Производитель оставляет за собой право вносить изменения в характеристики и внешний вид изделия без предварительного уведомления, с целью повышения качества.

## ГАРАНТИЙНЫЙ ТАЛОН

## FALCON EYE

Модель \_\_\_\_\_

Серийный номер \_\_\_\_\_

Фирма-продавец \_\_\_\_\_

Адрес \_\_\_\_\_

Дата продажи \_\_\_\_\_ 20\_\_ г.          печать организации

С условиями ознакомлен \_\_\_\_\_  
(покупатель)

**Сервисный центр:** 107150, Россия, г.Москва, ул. Пермская, д. 11, стр.5  
Тел./факс: +7 (495) 632-01-02, +7 (499) 702-43-20  
[www.falconeye.ru](http://www.falconeye.ru)

### Гарантийные обязательства:

гарантийный срок на продукцию Falcon Eye составляет 3 года с момента продажи, но не более 5 лет с даты производства.

Условия, нарушающие гарантийные обязательства:

- неправильное подключение изделия;
- наличие механических, термических или химических повреждений корпуса и электронных плат;
- вскрытие изделия или ремонт силами неавторизованного сервисного центра.