

## ■ Спецификация



Модель	TSc-Pecof24 (3.6)
Матрица	1/2.7" Progressive CMOS
Разрешение	<b>2 Мр</b>
Пиксели	1920 x 1080 PAL
Чувствительность	0.05 Люкс (F1.2, AGC ON) / 0 Люкс с ИК
День-Ночь	Авто
Объектив	f=3,6 мм
Электронный затвор	Авто: PAL 1/50-1/10,000 сек
Синхронизация	Внутренняя
Гамма	0,45
Баланс белого	Авто
Шумоподавление	2D-DNR
Видеовыход	Композитный (1.0Vp-p, 75Ом), BNC
Сигнал/шум	>48dB (APU Выкл.)
Дальность ИК подсветки	20 м
Рабочая температура	-30°C ~ +55°C RH95% Макс.
Температура хранения	-30°C ~ +60°C RH95% Макс.
Питание	DC 12V/300mA
Габариты	162 x 63 мм
Вес	230 г
Класс защиты	IP66

№	В комплекте	
1	Уличная цветная видеокамера с ИК подсветкой	1
2	Гарантийный талон	1
3	Инструкция	1



Для переключения видеокамеры в необходимый режим работы (AHD/TVI/CVI/CVBS) воспользуйтесь инструкцией-стикером на проводе.

# Инструкция



[www.Tantos.pro](http://www.Tantos.pro)



**Уличная цилиндрическая  
универсальная видеокамера 1080P**  
Высокого разрешения с функцией «День/Ночь»

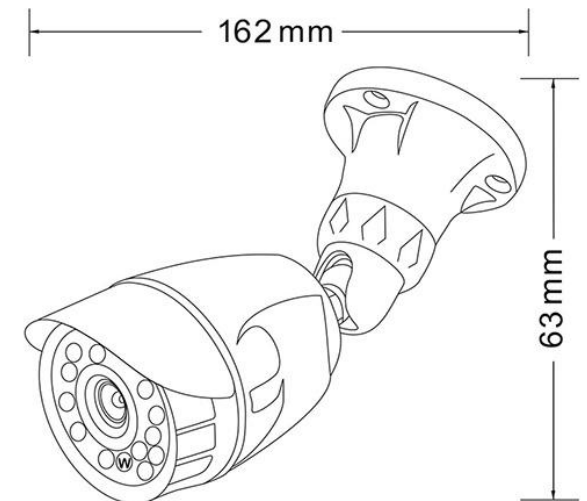
**TSc-Pecof24 (3.6)**

■ **ВНИМАНИЕ:**  
перед началом эксплуатации изделия  
необходимо ознакомиться с инструкцией!

Выбранный режим камеры работает только  
с видеорегистраторами соответствующего формата!

При неисправности не пытайтесь самостоятельно  
разобрать или починить камеру.  
Неисправную камеру передайте Вашему продавцу.

## ■ Габариты



## Подключение

TANTOS



Видео

GND — Video

Питание

— +



### ВНИМАНИЕ:

- Питание камеры, рабочая температура, полярность должны строго соответствовать заявленному в данной инструкции.
- От удара молнии используются устройства грозозащиты.
- Для сохранения качества изображения и работоспособности камеры, соединительные кабели не должны быть очень большой длины (предварительно необходимо получить консультацию у технических специалистов).
- Избегайте попадания прямых солнечных лучей.
- Используйте изделие вдали от нагревательных элементов и батарей.

## ПРОБЛЕМЫ И ПУТИ ИХ РЕШЕНИЯ

### 1. Нет изображения и нет питания.

- Возможно, отсутствует питание, проверьте питание. Проверьте правильность соединения Видеосигнала.
- Проверьте, что питание и сигналы доходят до камеры.

### 2. Изображение «прыгает».

- Возможно, питание камеры поступает импульсами. Необходимо использовать соответствующее оборудование для стабильного питания камеры.

### 3. Цвет фона изображения меняется постоянно.

- Электромагнитное поле флуоресцентных ламп вызывает изменение цвета. Это правильное явление для камер.
- Снижение количества флуоресцентных ламп или увеличение расстояния между камерами и флуоресцентными лампами может улучшить ситуацию. Использование синхронизации камер от сети может решить проблему.

### 4. Смазанность изображения слишком велика.

- Питание камеры нестабильно. Соединительный кабель неправильно подключен или имеет высокое сопротивление.

### 5. Изображение черно-белое.

- Проверьте режимы вывода PAL/NTSC, они должны совпадать в настройках камеры и видеорегистратора.

## Введение

Благодарим за покупку данной камеры!

Надеемся, что данное изделие удовлетворит Вашим требованиям по цене и качеству, что позволит построить оптимальную CCTV-систему.

Пожалуйста, внимательно ознакомьтесь с инструкцией перед началом эксплуатации изделия!

Комплект поставки и любые технические характеристики могут быть изменены производителем в любое время без предварительного уведомления.



Для предотвращения удара электрическим током не помещайте камеру под воду на длительное время.



Данный знак сообщает о необходимости обратить особое внимание.



Данный знак сообщает о возможности удара электрическим током.

	<b>ВНИМАНИЕ:</b>	
<b>НЕ ОТКРЫВАТЬ!</b>		
<b>ВНИМАНИЕ:</b>		
<b>РИСК УДАРА ЭЛЕКТРИЧЕСКИМ ТОКОМ !</b>		