



ТУРНИКЕТ

ПРАКТИКА Т-04

РУКОВОДСТВО ПО ТЕХНИЧЕСКОМУ ОБСЛУЖИВАНИЮ

СОДЕРЖАНИЕ

1. Общие указания	4
2. Условия проведения технического обслуживания.....	5
3. Частичная разборка турникета.....	5
4. Проверка узлов турникета.....	7
5. Смазка турникета.....	10
6. Сборка и проверка работоспособности турникета.....	10

1. Общие указания

1.1. В процессе эксплуатации с целью поддержания работоспособности и обеспечения расчетного срока службы турникета необходимо периодически, в том числе в гарантийный период, проводить его техническое обслуживание (далее по тексту ТО).

1.2. Периодичность планового ТО – 1 раз в 6 месяцев. В случае возникновения неисправностей ТО следует проводить сразу после их устранения.

1.3. При проведении ТО рекомендуется выполнять работы силами двух человек, имеющих квалификацию механика и электромеханика (или электрика) не ниже 3-го разряда, изучивших данное Руководство.

1.4. ТО включает в себя следующий объем работ: частичную разборку турникета, чистку несущего каркаса, проверку крепления деталей и узлов турникета, смазку подверженных износу деталей исполнительного механизма, проверку натяжения ремня, установку демонтированных деталей на место и общую проверку работы турникета.

2. Условия проведения технического обслуживания

ВНИМАНИЕ! Категорически запрещается проводить работы с включенным питанием турникета. Несоблюдение данных требований безопасности может повлечь за собой нанесение ущерба жизни и здоровью людей, полной или частичной потере работоспособности изделия и(или) вспомогательного оборудования.

ВНИМАНИЕ! Категорически запрещается снимать с креплений материнскую плату, расположенную под крышкой основания. В противном случае завод-изготовитель прекращает действие гарантии на изделие.

ВНИМАНИЕ! Не рекомендуется регулировать узлы ограничения хода соленоидов, кронштейн датчика Холла, а также регулировать натяжение пружин. Эти узлы отрегулированы на заводе-изготовителе. Нарушение этих регулировок может привести к сбоям всей электромеханической системы.

3. Частичная разборка турникета

3.1. Выключите источник питания турникета и отсоедините его от сети.

3.2. Для того чтобы получить доступ к необходимым узлам турникета нужно снять крышку основания, выкрутив саморезы (рис. 1).

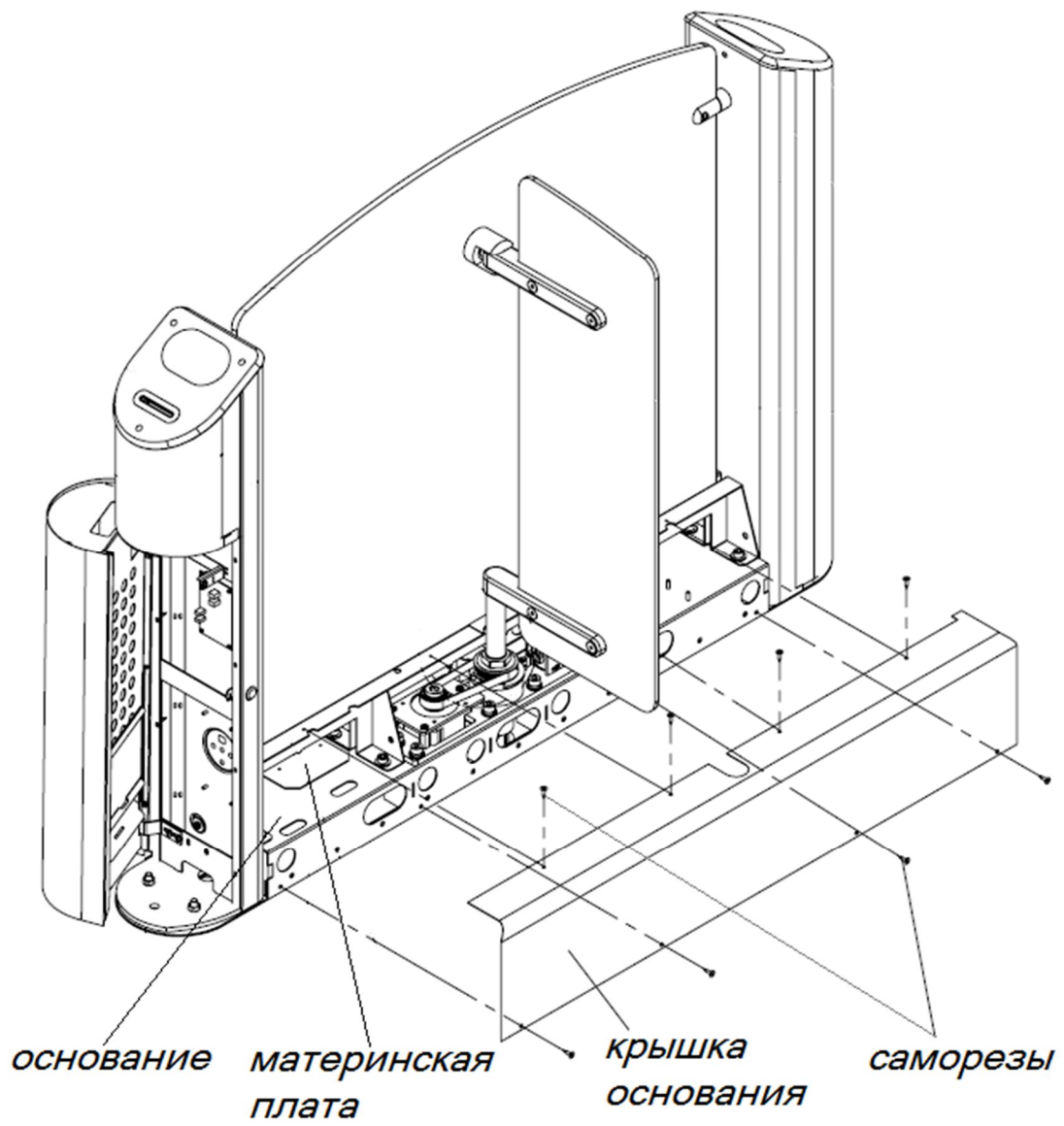


Рис. 1.

4. Проверка узлов турникета

4.1. Очистите несущий каркас от загрязнений.

4.2. Проверьте надежность крепления всех кабелей.

4.3. Проверьте и, при необходимости, подтяните резьбовые соединения креплений узлов турникета:

- крепление корпуса механизма турникета к основанию;
- крепления преграждающих створок на кронштейнах турникета;
- крепление стопорного винта на нижнем кронштейне створки

(рис. 2);

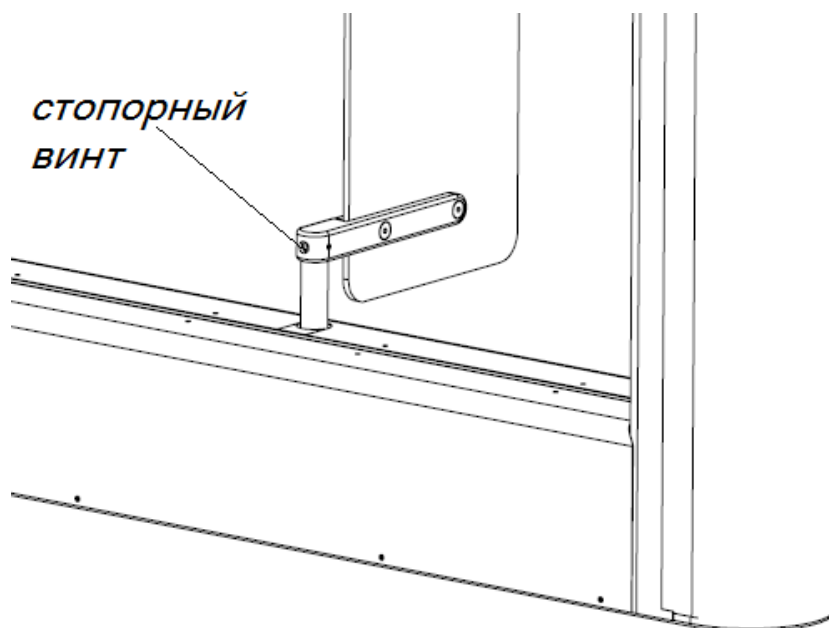


Рис. 2.

4.4. Проверьте состояние зубчатого ремня и его натяжение (рис. 3).

Правильно натянутый ремень должен поворачиваться на угол 45° от усилия пальцев (1,5-2,0 кгс/15-20 Н), (рис. 4).

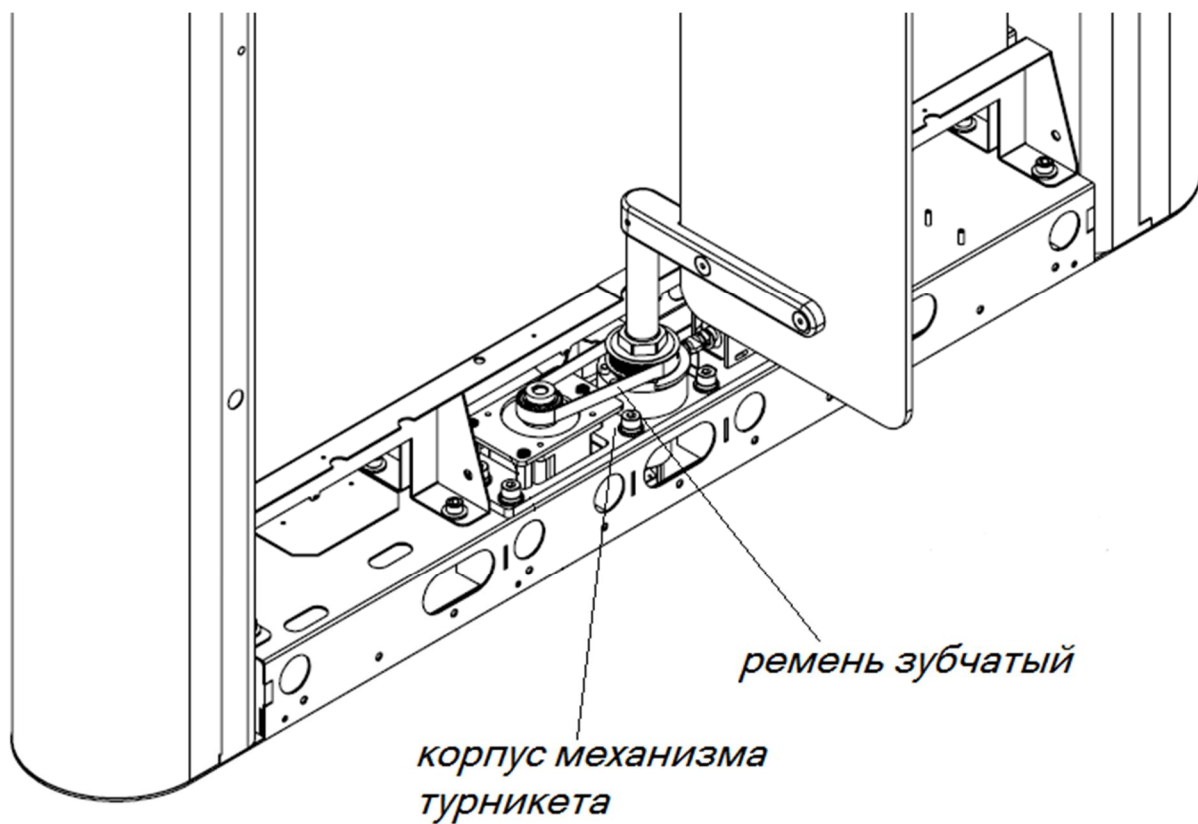


Рис. 3.

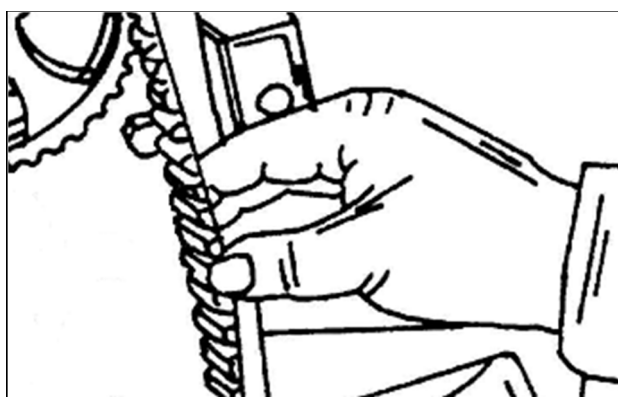


Рис. 4.

Натяжение ремня может быть изменено путем смещения опоры двигателя вправо/влево (рис. 5).

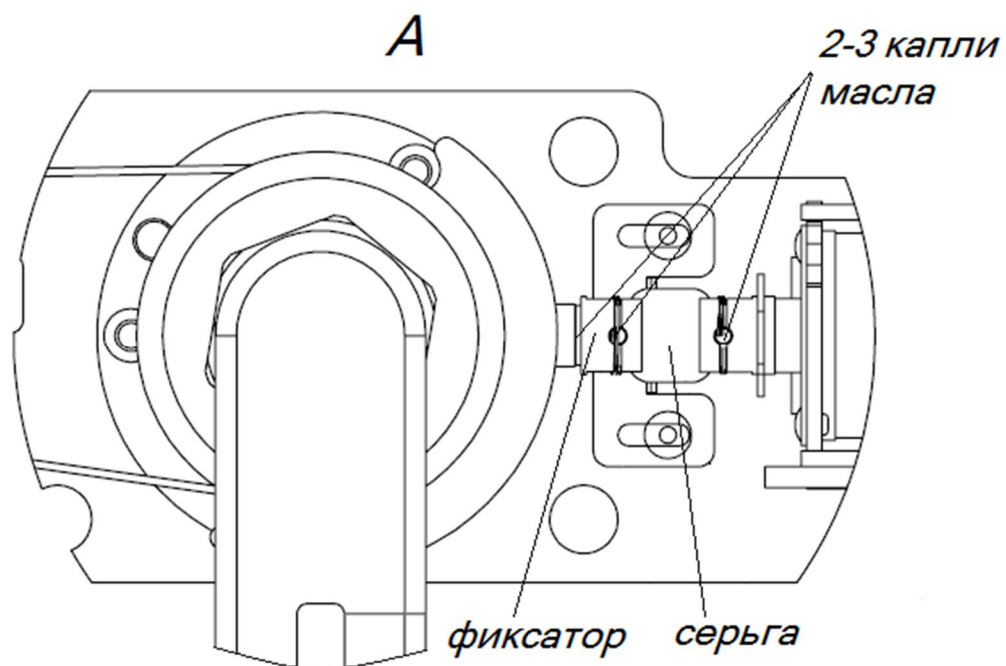
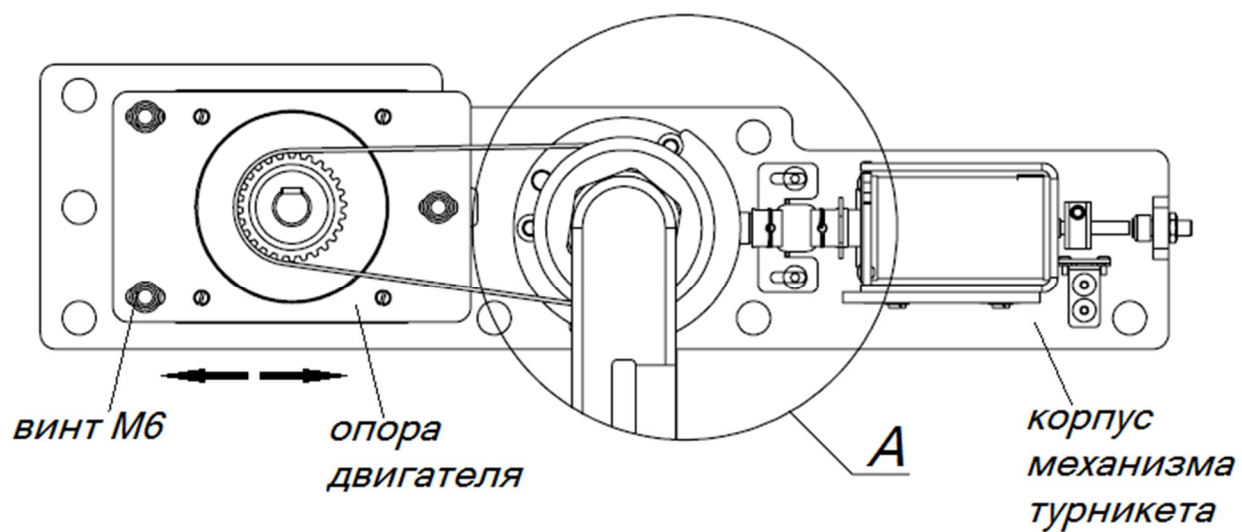


Рис. 5. Корпус механизма турникета

5. Смазка турникета

5.1. Смазка производится машинным маслом класса вязкости 5W-20, 2 - 3 капли.

5.2. Смазывается серьга и фиксатор между блоком стопора и соленоида (рис. 5, вид А).

6. Сборка и проверка работоспособности турникета

6.1. В случае обнаружения во время ТО турникета каких-либо дефектов его узлов рекомендуется обратиться в сервисные службы за консультацией. Список адресов официальных дилеров и сервисных центров приведен в Руководстве по эксплуатации и доступен на сайте www.oks-metall.ru.

6.2. Выполните сборку турникета в обратном порядке.

6.3. Включите питание турникета и проведите проверку работоспособности.

6.4. При отсутствии постороннего шума и каких-либо нарушений режимов работы турникет готов к эксплуатации.

ООО "Возрождение"
192289 Санкт-Петербург
ул. Софийская, д. 66
тел./факс +7 (812) 706 95 31
www.oks-metall.ru
market@oks-metall.ru