



ВОЗРОЖДЕНИЕ
ЗАВОД МЕТАЛЛОИЗДЕЛИЙ



ТУРНИКЕТ

ПРАКТИКА-Т-03т-К

ИНСТРУКЦИЯ ПО МОНТАЖУ

СОДЕРЖАНИЕ

Список принятых сокращений.....	4
1. Основные технические характеристики.....	5
2. Конструкция изделия.....	6
3. Требования безопасности.....	9
4. Установка турникета	10
4.1. Необходимое оборудование.....	10
4.2. Монтаж турникета	11
5. Подключение турникета.....	15
5.1. Подключение питания	16
5.2. Подключение пульта управления	17
5.3. Подключение системы контроля и управления доступом (опционально)	17
5.4. Подключение пульта управления к контроллеру СКУД	19
6. Подключение картоприемника	23
6.1. Описание картоприемника.....	23
6.2. Подключение питания.....	25
6.3. Подключение исполнительного устройства	25
6.4. Подключение контроллера СКУД.....	26
6.5. Установка считывателя бесконтактных карт.....	28
Приложение 1. Краткое описание шины передачи данных CAN2.0.....	32
Приложение 2. Рекомендуемые блоки питания	33
Приложение 3. Протестированные контроллеры.....	33
Приложение 4. Структурные схемы системы контроля и управления доступом с использованием картоприемника	34
Приложение 5. Расположение монтажных отверстий относительно внешних габаритов турникета	37

Список принятых сокращений

БП	– блок питания
ОПС	– охранно-пожарная сигнализация
ПУ	– пульт управления
СКУД	– система контроля и управления доступом
ИУ	– исполнительное устройство (турникет)
NC	– нормально замкнутое подключение/normally connected
NO	– нормально разомкнутое подключение/normally opened

Версия прошивки турникета FW v1.66

Версия прошивки картоприемника FW v1.4

1. Основные технические характеристики

Таблица 1. Общие характеристики

Характеристика	Турникет	Пульт
Габаритные размеры (ШхВхГ), мм: -в рабочем состоянии - со сложенными планками	1502x1200x1730 1502x1200x730	107x107x25
Вес, кг	176,0	0,5
Диапазон температур, °С: -эксплуатация -транспортировка и хранение	+1...+40 +1...+40	+1...+40 +1...+40
Относительная влажность воздуха, %, не более	80	80
Ширина формируемого прохода, мм	2x500	
Пропускная способность, чел/мин	2x30	
Макс. кол-во подключаемых пультов, шт.	2	
Срок службы, год	8	8

Таблица 2. Электрические характеристики

Характеристика	Турникет	Пульт
Напряжение питания, В: -номинальное -рабочее	12 10,8...13,2	12 7,5...15
Средний ток в режиме ожидания*, А	0,4	
Средний ток в режиме прохода*, А	1,5	
Максимальный ток потребления(во время складывания планок в режиме «Антипаника»)*, А	5	

*-значения указаны для одного турникета при номинальном напряжении питания

Предприятие – изготовитель оставляет за собой право без дополнительных уведомлений менять комплектацию, технические характеристики и внешний вид изделия

2. Конструкция изделия

Стойка турникета

Корпус турникета и преграждающие планки выполнены из шлифованной нержавеющей стали. Элементы ограждения выполнены из закаленного стекла. Конструкция турникета имеет в своем составе интегрированный картоприемник. В средней части корпуса имеется съемная дверца с замком для быстрого доступа к кросс-плате при подключении кабелей БП, ПУ и СКУД. В нижней части корпуса имеются отверстия для ввода кабелей и крышка основания, скрывающая крепление турникета к полу (рис. 1).

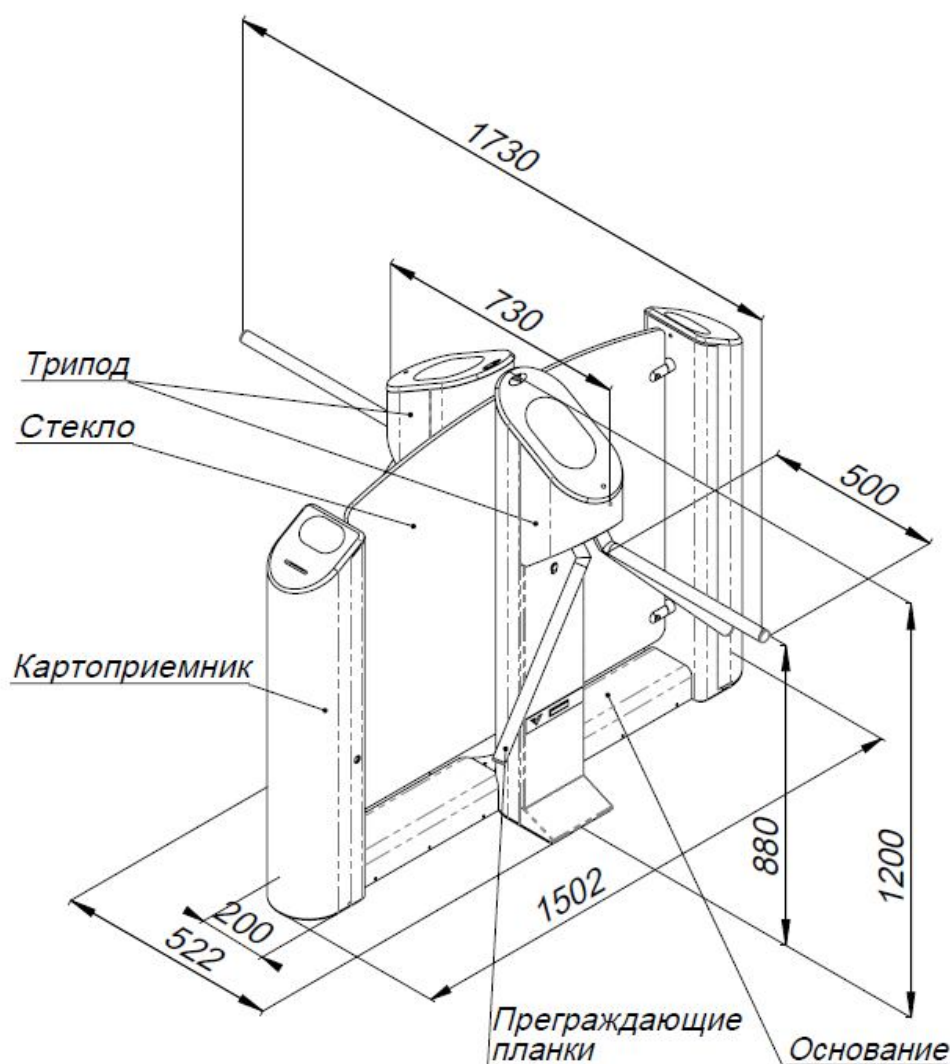


Рис. 1. Общий вид и габаритные размеры турникета

Система индикации

Система индикации турникета состоит из четырех панелей. Панели выполнены из искусственного камня со вставками из акрилового стекла. Режимы работы турникета отображаются на панелях в виде мнемонических знаков разрешения и запрещения прохода (рис. 2 и 3).



Рис. 2. Внешний вид панели индикации картоприемника

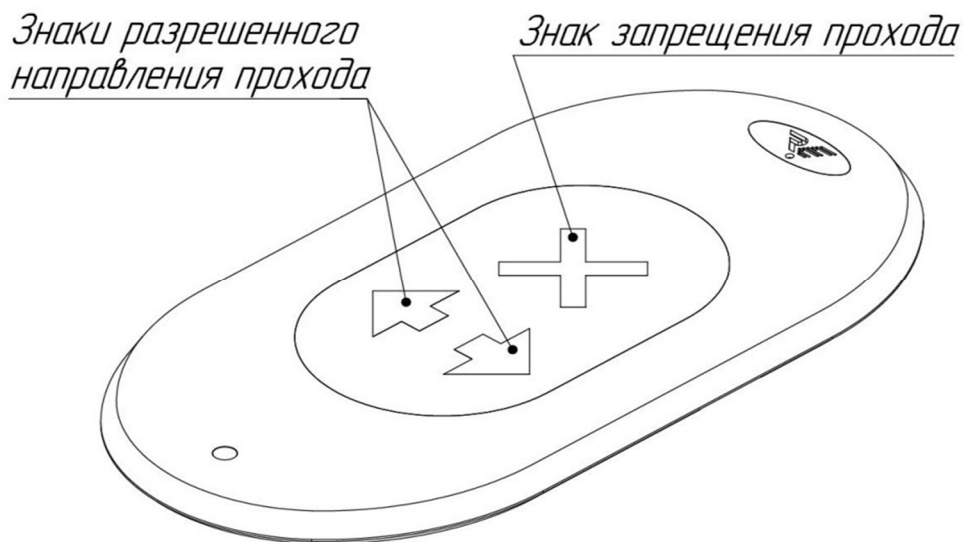


Рис. 3. Внешний вид панели индикации турникета

Пульт управления

Корпус ПУ выполнен из шлифованной нержавеющей стали. На лицевой стороне расположены кнопки управления и светодиодные индикаторы режимов работы пульта (рис. 4). Стандартная длина кабеля, поставляемого в комплекте, составляет 5 метров.

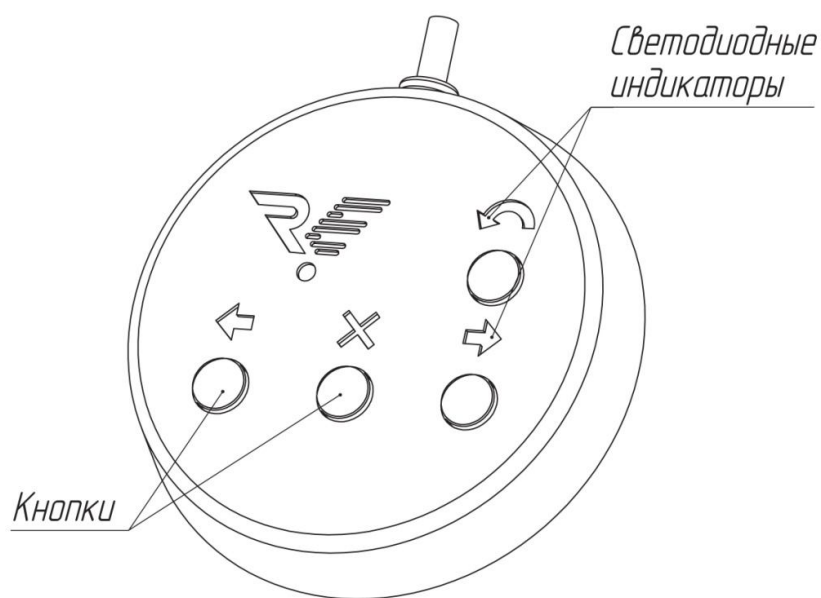


Рис. 4. Внешний вид пульта управления

3. Требования безопасности

ВНИМАНИЕ! Несоблюдение требований безопасности, указанных в данном разделе, может повлечь за собой нанесение ущерба жизни и здоровью людей, полной или частичной потере работоспособности изделия и(или) вспомогательного оборудования.

ВНИМАНИЕ! Предприятие-изготовитель снимает с себя ответственность за нанесение ущерба жизни и здоровью людей, полной или частичной потере работоспособности изделия и (или) вспомогательного оборудования при несоблюдении требований безопасности, указанных в данном разделе, а также прекращает действие гарантии на изделие.

КАТЕГОРИЧЕСКИ ЗАПРЕЩАЕТСЯ:

- устанавливать блок питания внутри корпуса турникета, т.к. это может привести к поражению людей электрическим током;
- устанавливать турникет вне сухих и отапливаемых помещений;
- препятствовать или ускорять движение планок турникета во время включения(отключения) режима «Антипаника»;
- применять для чистки изделия химически агрессивные к материалам корпуса пасты и жидкости.

4. Установка турникета

ВНИМАНИЕ! Устанавливать турникет надежно, во избежание раскачивания и(или) опрокидывания в процессе эксплуатации. В случае установки турникета на полы низкой прочности - принять меры по укреплению полов в месте установки.

Перед началом проверки работоспособности турникета внимательно изучить данный раздел Инструкции.

4.1. Необходимое оборудование

Оборудование, используемое при монтаже турникета:

- электроперфоратор;
- сверло твердосплавное диаметром 20мм для сверления в полу отверстий под анкеры (рекомендуемый анкер SORMAT PFG LB 12-50);
- ключ для винтов с внутренним шестигранником S10;
- отвертка шлицевая;
- отвес или уровень;
- стальные подкладки для выравнивания турникета;
- напильник круглый;
- бокорезы.

4.2. Монтаж турникета

ВНИМАНИЕ! При разработке проекта по размещению турникета учесть, что движение планок при складывании в режиме «Антипаника» будет происходить против часовой стрелки.

4.2.1. Подготовьте горизонтальную площадку в месте установки турникета.

4.2.2. Подготовьте штробу или кабельный канал от площадки к месту установки БП, ПУ, а также, если это требуется, к месту подключения СКУД и ОПС.

4.2.3. По установочным размерам (рис. 5), подготовьте 12 отверстий диаметром 20 мм в полу под анкеры крепления стойки турникета. Расположение монтажных отверстий относительно внешних габаритов турникета представлено в Приложении 5. Глубина закладного отверстия должна превышать длину анкера на 5 мм. Вставьте анкеры в отверстия.

4.2.4. Подводка кабелей производится через отверстия диаметром 40 и 32 мм (рис. 5) в нижней плите турникета. Необходимо подготовить штробу для прокладки кабелей.

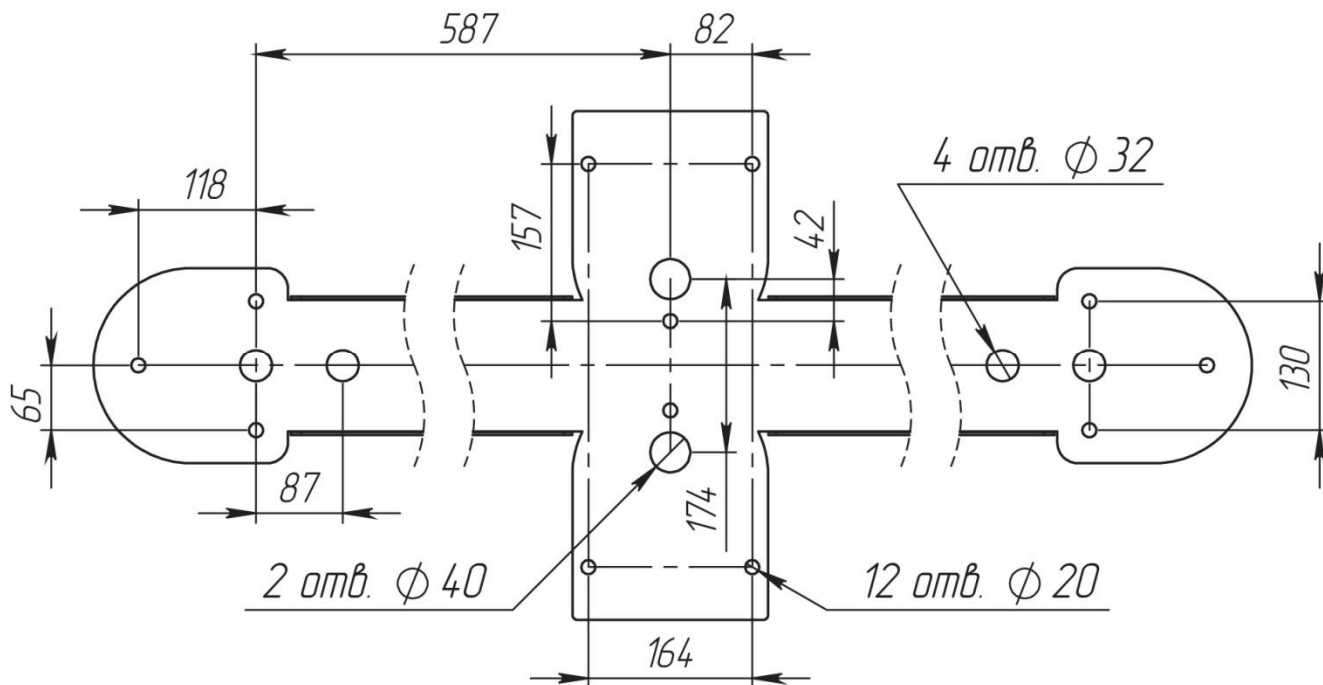


Рис. 5. Установочные размеры

4.2.5. Откройте коробку и распакуйте:

- стойку турникета;
- ПУ с кабелем (2 шт.);
- ключи от замков (8 шт.).

4.2.6. Проложите в кабельный канал или штробу соединительный кабель ПУ, кабель БП и, если это предусмотрено, кабели СКУД и ОПС.

4.2.7. Установите турникет на подготовленную площадку (рис. 5). Откройте замок и снимите дверцу (1, рис. 6). Демонтируйте крышку основания центральной стойки (3, рис. 6), выкрутив винт М6 (2, рис. 6).

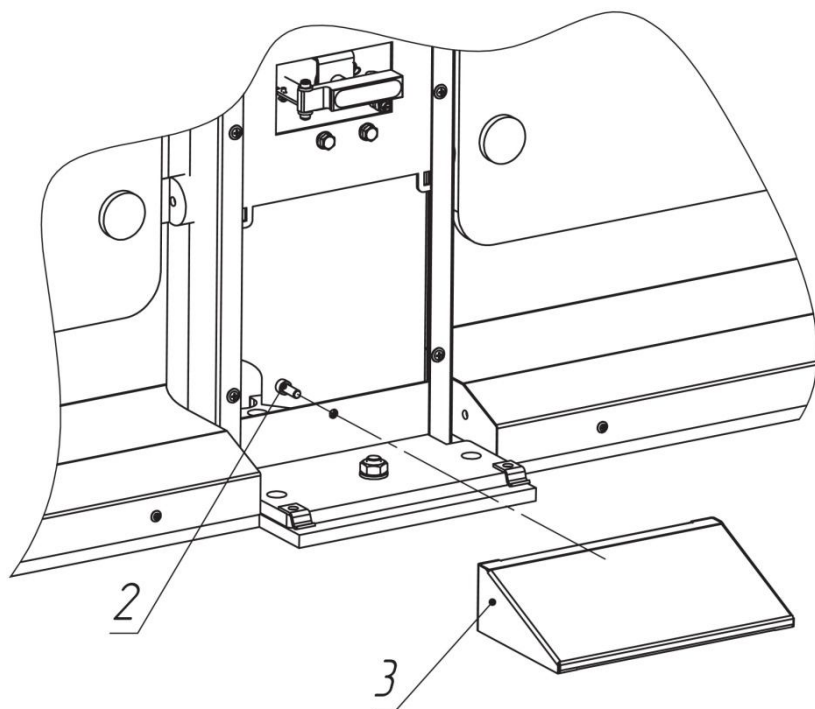
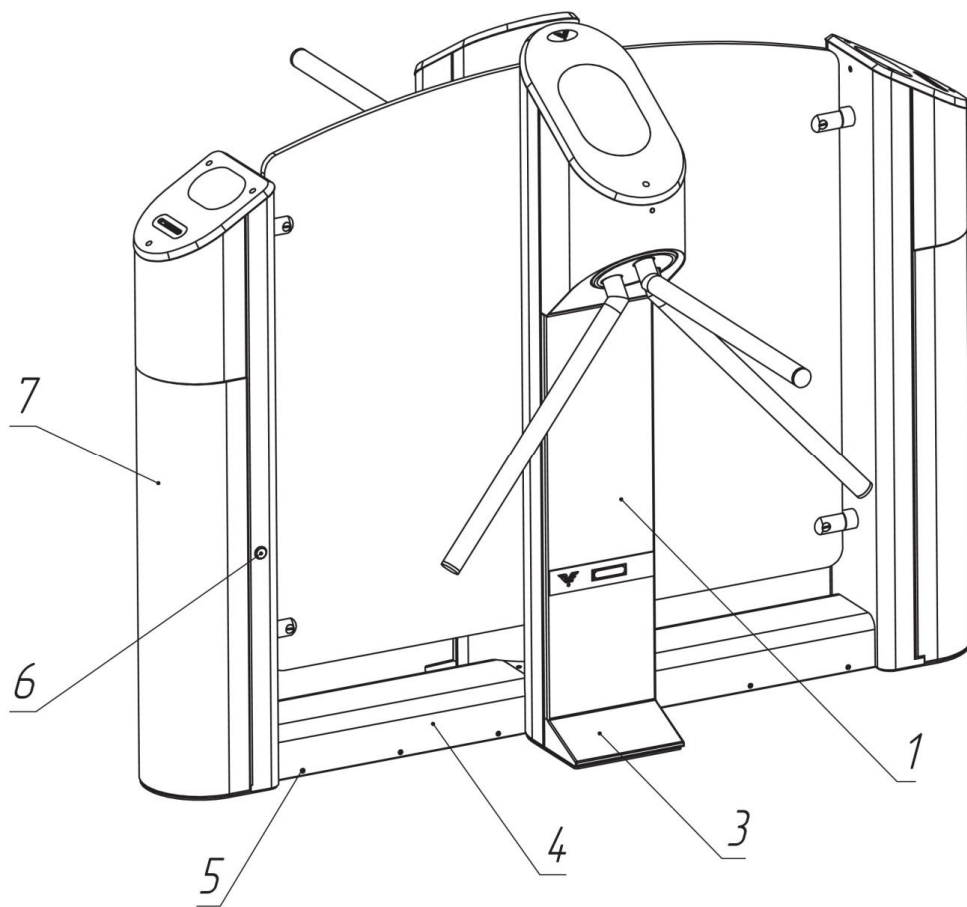


Рис. 6. Схема установки турникета

4.2.8. Для подвода кабелей в корпус боковой стойки с картоприемником необходимо выкрутить 6 шурупов-саморезов (5, рис. 6) и приподнять кожух основания (4, рис. 6). Разблокируйте замок стойки картоприемника (6, рис. 6) и откройте дверцу (7, рис. 6).

4.2.9. Заведите в корпус турникета кабели от ПУ, БП и, при необходимости, кабели СКУД и ОПС. Подводка кабелей производится через отверстия диаметром 40 и 32 мм в нижней плите турникета (рис. 5). Закрепите кабели кабельными стяжками.

4.2.10. Совместите отверстия в стойке турникета с анкерами в полу. Проверьте вертикальность установки в 2-х плоскостях, при необходимости используйте стальные прокладки требуемой толщины для правильной установки турникета. Закрепите стойку турникета двенадцатью винтами М12, закрутив их в соответствующие анкера, используя ключ для винта с внутренним шестигранником S10.

4.2.11. Подключите необходимые кабели (см. раздел 5), закрепите их кабельными стяжками. Установите открытые и снятые части турникета в исходное положение.

4.2.12. Снимите защитную пленку с корпуса турникета.

5. Подключение турникета

Подключение БП, ПУ и СКУД осуществляется с помощью кросс-платы. Для этого необходимо снять дверцу центральной стойки (1, рис. 6), используя ключи. На рис. 7 показано расположение кросс-платы на стойке турникета.

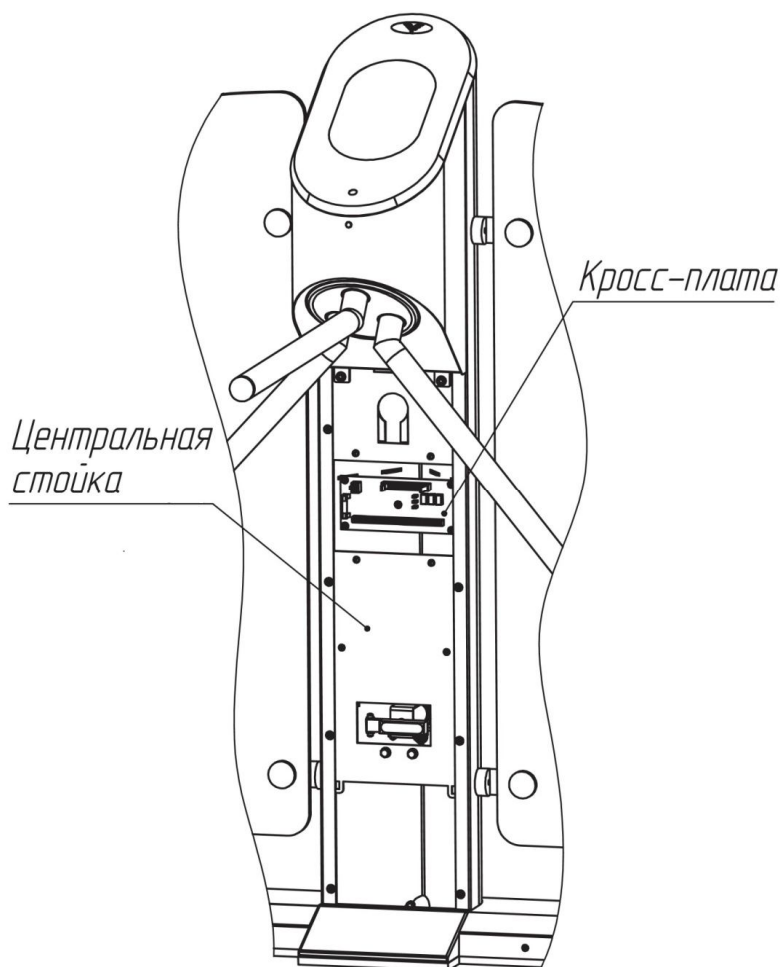


Рис. 7. Расположение кросс-платы на стойке турникета

На рис. 8 показан внешний вид кросс-платы и расположение разъемов для подключения БП, ПУ, СКУД и ОПС.

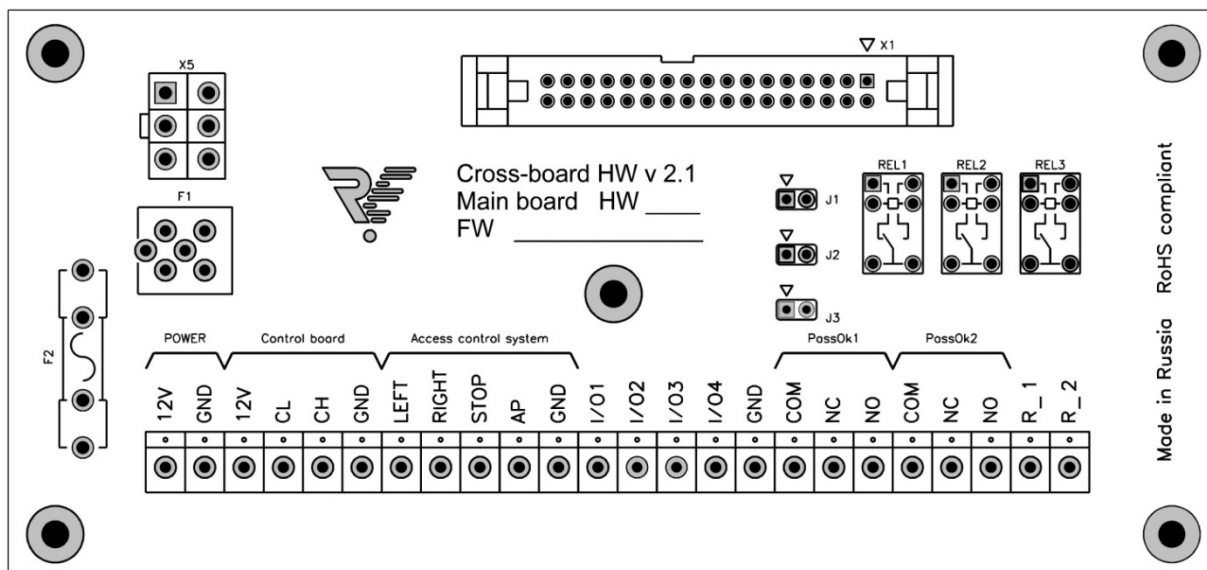


Рис. 8. Внешний вид кросс-платы

5.1. Подключение питания

ВНИМАНИЕ! Запрещается использовать блоки питания с выходным током менее 5А.

Турникет работает от источника постоянного тока напряжением 12В. Максимальное потребление наблюдается в режиме “Антипаника” в момент складывания планок – 5А. БП следует подбирать исходя из этих параметров. Также следует учитывать, что с увеличением длины подводимого кабеля увеличивается падение напряжения (диапазон рабочего напряжения приведен в таблице 2). Список рекомендуемых блоков питания приведен в Приложении 2.

Установите БП в месте, свободном для доступа оператора. Подключите кабель БП к группе контактов POWER на кросс-плате. Контакты (+) и (-) БП подключите к контактам (12V) и (GND) соответственно.

Убедитесь в надежном подключении кабелей.

5.2. Подключение пульта управления

ПУ подключается к группе контактов Control Board на кросс-плате. Маркировка контактов: 12V, CL, CH, GND.

Подключение ПУ производится по маркировке контактов, представленной в таблице 3.

Таблица 3. Маркировка контактов подключения ПУ

Маркировка контактов	Цвет провода
12V	Красный
CL	Желтый
CH	Зелёный
GND	Синий

5.3. Подключение системы контроля и управления доступом (опционально)

Контроллер СКУД подключается к группе контактов Access Control System на кросс-плате. Маркировка контактов: LEFT, RIGHT, STOP, AP, GND. Назначение контактов указано в таблице 4.

Таблица 4. Назначение контактов СКУД

Маркировка контактов	Назначение контактов
LEFT, RIGHT	однократный проход влево/вправо (низший приоритет)
STOP	проход запрещён (режим "Стоп") (средний приоритет)
AP	складывание планок ("Антипаника") (высший приоритет)
GND	общий контакт

Входы для подключения СКУД различаются по приоритетам:

- самым высоким приоритетом обладает вход AP. Пока этот вход замкнут на контакт GND турникет находится со сложенными планками и НЕ РЕАГИРУЕТ(!!!) на другие воздействия;
- Средним приоритетом обладает вход STOP. При замыкании этого входа на контакт GND турникет переходит в режим “Стоп” и не реагирует на другие воздействия, кроме AP;
- LEFT и RIGHT имеют одинаковый низкий приоритет и включают однократный проход в одну или другую сторону. Если замыкаются оба входа, то проход разрешен в ту сторону, вход которой замкнулся первым. В случае не совершения прохода турникет перейдёт в режим “Стоп” автоматически спустя 6-8 секунд.

ВНИМАНИЕ(!) В случае замыкания одного из входов STOP и (или) AP – команды с пульта не принимаются, т. к. СКУД имеет более высокий приоритет.

Входы STOP и AP являются потенциальными, т.е. до тех пор, пока вход замкнут на контакт GND, турникет работает в соответствующем

режиме, после размыкания контактов – турникет переходит в режим "Стоп" независимо от того, какой режим был до работы СКУД.

Входы LEFT и RIGHT могут работать как в потенциальном, так и в импульсном режиме (срабатывание по факту замыкания на контакт GND). Импульсный режим установлен по умолчанию. Для перехода на потенциальный режим работы необходимо установить джампер J2 (рис. 8). В данном случае режим прохода влево/вправо включается только на время подачи управляющего сигнала на входы LEFT/RIGHT. Режим свободного прохода можно устанавливать подачей управляющих сигналов на оба входа одновременно. Приоритет входов LEFT и RIGHT при переходе в импульсный режим остается неизменным.

На кросс-плате реализовано два релейных выхода для СКУД, работающих по принципу «сухого контакта» – PassOk1 и PassOk2. NO и COM1 – нормально разомкнутое подключение, NC и COM2 – нормально замкнутое подключение. Срабатывание одной из групп контактов говорит о совершении прохода в соответствующую сторону (PassOk1 – влево, PassOk2 – вправо). «Сухой контакт» замыкается/размыкается при повороте планки на угол 60 градусов и возвращается в исходное положение после полного совершения прохода.

5.4. Подключение пульта управления к контроллеру СКУД

В некоторых случаях ПУ турникетом необходимо подключать непосредственно к контроллеру СКУД, поскольку проходы,

разрешенные с пульта (без участия контроллера), воспринимаются системой как "взлом".

Для использования данной схемы подключения турникета необходимо установить на кросс-плату джампер J1 (рис. 8). При установленном джампере J1 турникет не реагирует на команды пульта, а лишь транслирует их состояние на контакты клеммных колодок I/O1...I/O4 (рис. 8), которые являются выходами с открытым коллектором. Назначение контактов представлено в таблице 5, нумерация кнопок пульта изображена на рис. 9. Для данной группы контактов максимальный выходной ток не более 150 мА, допустимое напряжение не более 24 В.

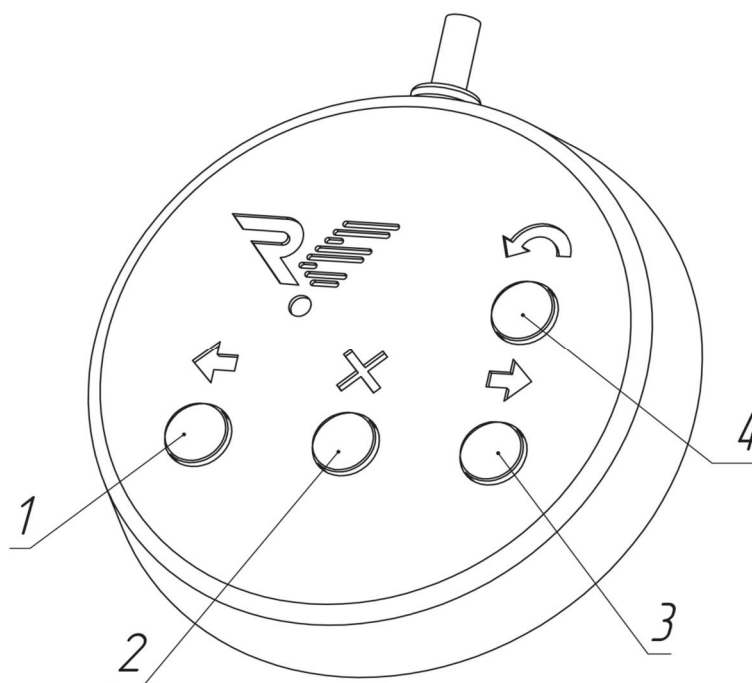


Рис. 9. Нумерация кнопок ПУ

Таблица 5. Назначение группы контактов I/O

Маркировка контактов	Назначение контактов
I/O1	Состояние кнопки "Влево" (1, рис. 9)
I/O2	Состояние кнопки "Вправо" (3, рис. 9)
I/O3	Состояние кнопки "Стоп" (2, рис. 9)
I/O4	Состояние кнопки "Антипаника" (4, рис. 9)

Выходы I/O1...I/O3 отображают текущее состояние кнопок ПУ, т.е. транзистор открывается при нажатии на соответствующую кнопку. Выход I/O4 меняет свое состояние на противоположное при каждом нажатии на кнопку "Антипаника".

Выходы I/O1...I/O4 можно подключать как напрямую к контроллеру СКУД, так и через реле. При использовании реле **обязательно(!)** подключение диода параллельно обмотке (рис. 10).

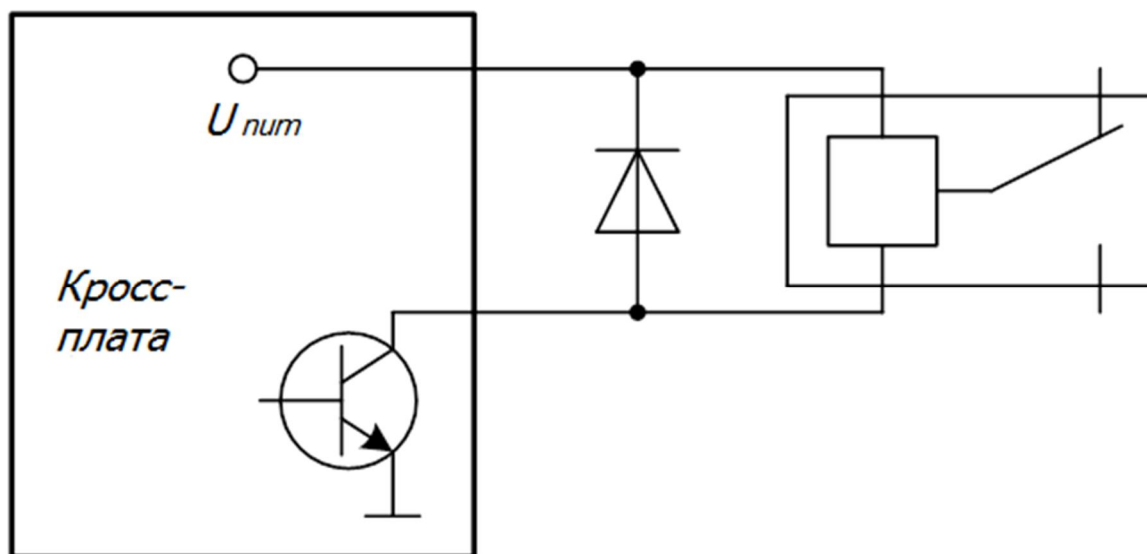


Рис. 10. Схема подключения диода параллельно обмотке реле

Схема подключения ПУ к контроллеру СКУД изображена на рис. 11. В этом варианте контроллер управляет турникетом с помощью

контактов "Влево", "Вправо" и "Стоп", при этом контакт "Антипаника" включается и выключается с пульта. Важной особенностью подключения ПУ через контроллер СКУД является невозможность использования режимов турникета, которые устанавливаются с помощью комбинаций кнопок пульта (кроме режима свободного прохода в потенциальном режиме управления, см. раздел 5.3 Инструкции). В данном случае за эти режимы отвечает СКУД.

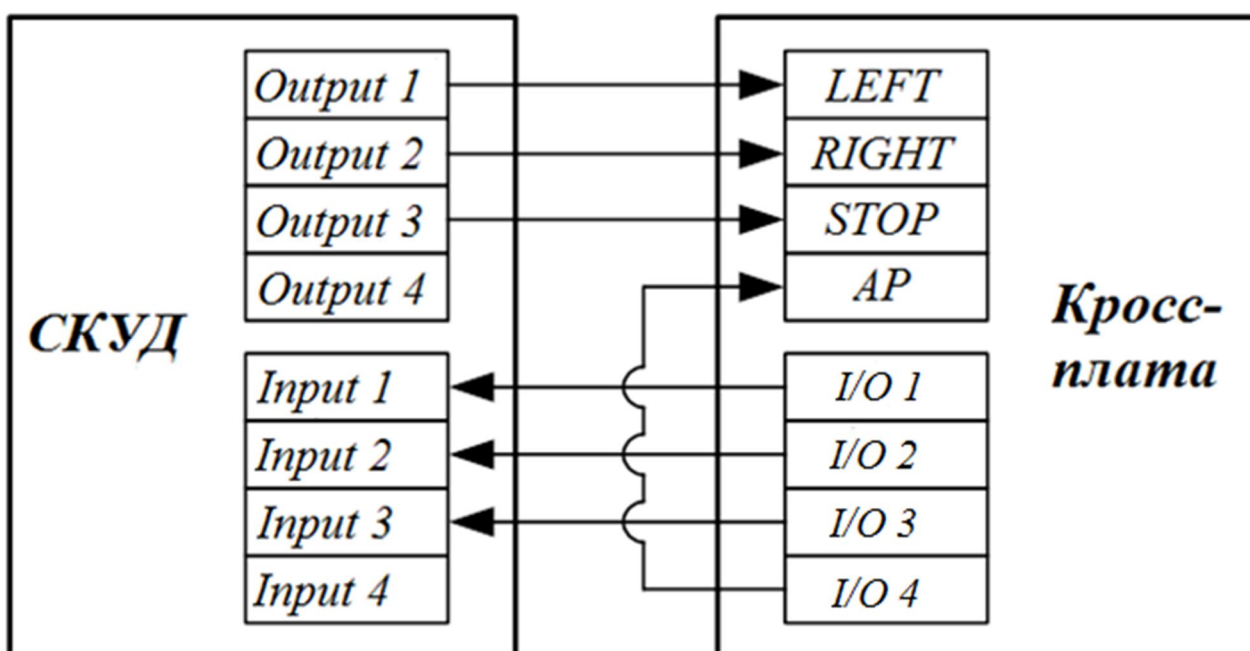


Рис. 11. Схема подключения ПУ к контроллеру СКУД

6. Подключение картоприемника

6.1. Описание картоприемника

В передней части корпуса расположена дверца с замком для быстрого доступа к изъятым картам и к плате картоприемника при подключении кабелей БП, ИУ и СКУД (рис. 12). Конструкция дверцы имеет в своём составе накопитель для карт.

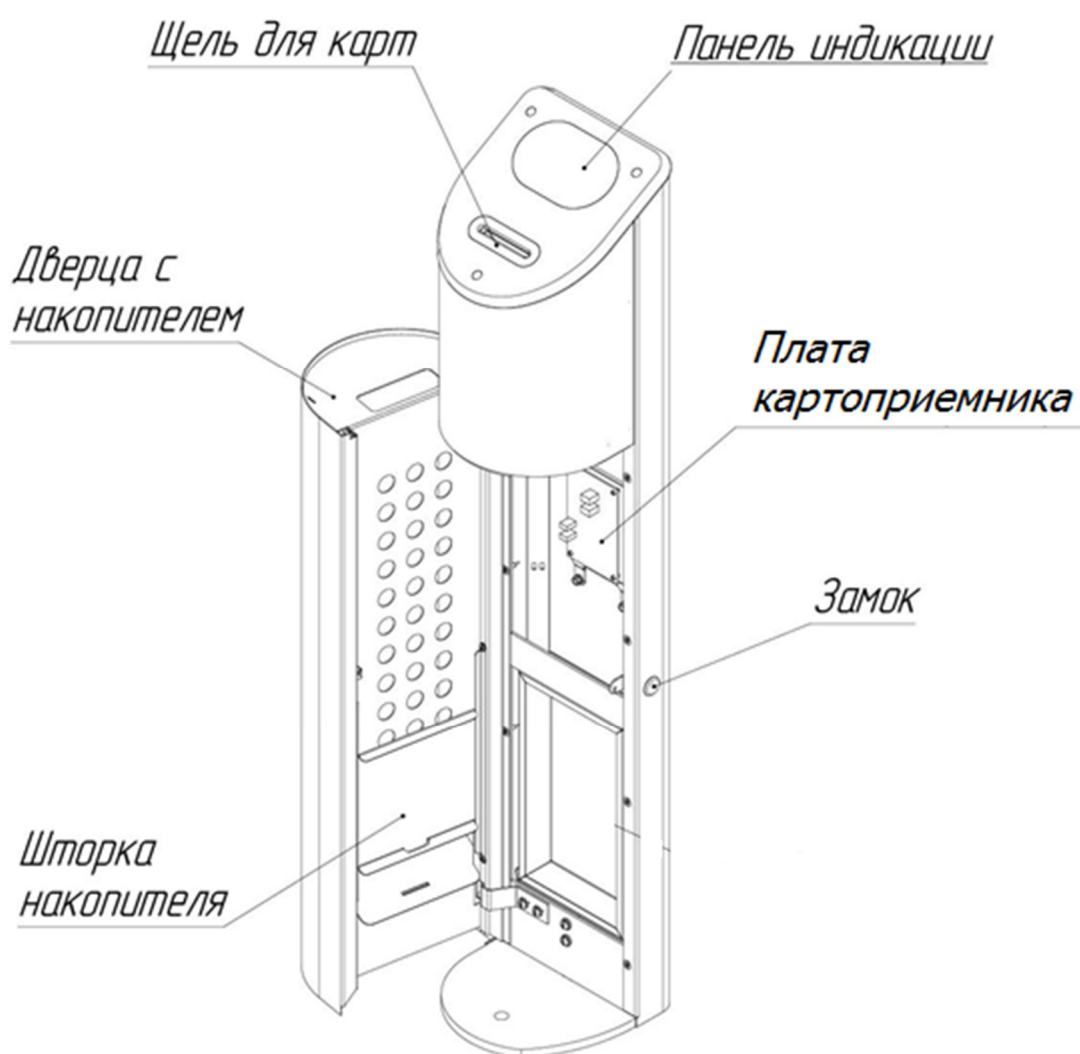


Рис. 12. Общий вид картоприемника

ВНИМАНИЕ(!) В комплект поставки картоприемника считыватель бесконтактных карт доступа НЕ ВХОДИТ. Покупатель сам выбирает подходящий для его системы считыватель.

Считыватель устанавливается на универсальный регулируемый кронштейн, расположенный под верхней крышкой картоприемника. Подобный подход обеспечивает максимальную универсальность при установке и подключении картоприемника.

Подключение БП, ИУ и СКУД осуществляется с помощью платы картоприемника. Для этого необходимо открыть дверцу стойки, используя ключ. На рис. 12 показано расположение платы на стойке картоприемника.

На рис. 13 показан внешний вид платы и расположение разъемов для подключения БП, ИУ и СКУД.

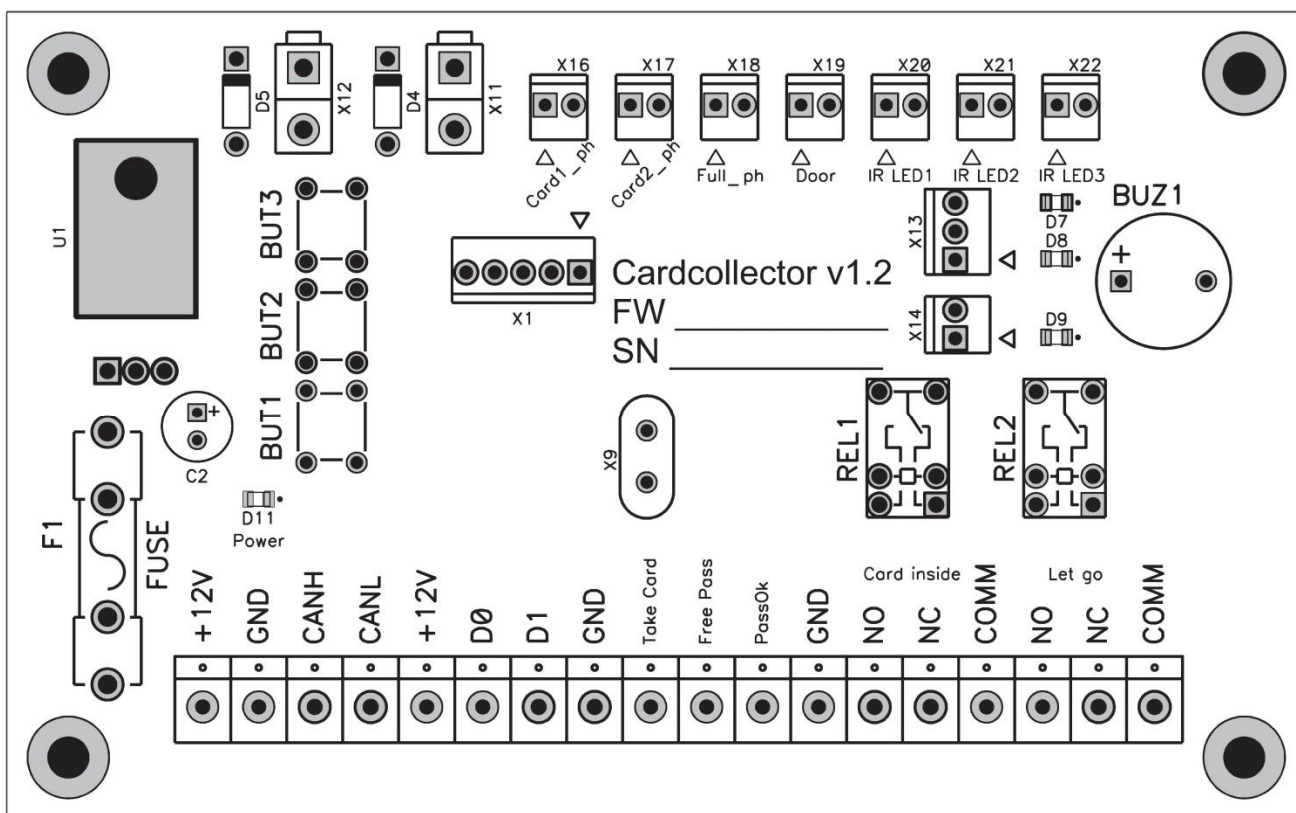


Рис. 13. Внешний вид платы картоприемника

6.2. Подключение питания

Картоприемник работает от источника постоянного тока напряжением 12В. Максимальное потребление наблюдается в режиме изъятия карты – 1,5А.

Установите БП в месте, свободном для доступа оператора. Подключите кабель БП к плате картоприемника. Контакты (+) и (-) ПБ подключите к контактам (+12V) и (GND) на плате соответственно (рис. 13). При наличии питания на плате картоприемника загорится светодиод D11.

Убедитесь в надежном подключении кабеля.

6.3. Подключение исполнительного устройства

Подключение ИУ к картоприемнику осуществляется с помощью двух групп контактов: “Let Go” и “PassOk-GND”. Расположение контактов показано на рис. 13.

6.3.1. Группа контактов “Let Go”

Контакты NC, NO и COMM. Релейный выход, работающий по принципу «сухого контакта», который замыкается/размыкается, передавая ИУ сигнал разрешения прохода. NC и COMM – нормально замкнутое подключение, NO и COMM – нормально разомкнутое подключение.

6.3.2. Группа контактов “PassOk-GND”

Контакты PassOk и GND. Импульсный вход, который принимает сигнал от ИУ, подтверждающий совершение прохода. Логика работы – нормально разомкнутые контакты. Факт прохода определяется замыканием контактов на время не менее 200 мс.

При предъявлении разрешенной карты картоприемник передает сигнал (см. п. 6.3.1) и разблокирует ИУ на 5 секунд. В течение данного интервала времени другие карты не принимаются. В случае получения сигнала (замыкания между собой PassOk и GND), подтверждающего проход, картоприемник переходит в режим ожидания и может принять следующую карту. По этим причинам подключение данной группы контактов имеет определяющее значение для пропускной способности системы.

6.4. Подключение контроллера СКУД

Структурные схемы контроллера СКУД с использованием картоприемника приведены в Приложении 4.

Подключение контроллера СКУД к картоприемнику осуществляется с помощью трех групп контактов: “Take Card-GND”, “Free Pass-GND” и “Card Inside”. Расположение контактов показано на рис. 13.

6.4.1. Группа контактов “Take Card-GND”

Контакты Take Card и GND. Импульсный вход, который принимает сигнал от контроллера СКУД, разрешающий изъятие карты (гостевой пропуск). Логика работы – нормально разомкнутые контакты.

Факт прохода определяется замыканием контактов на время не менее 200 мс.

Сигнал на изъятие должен быть подан не раньше, и не позже 2-х секунд с момента опускания карты в щель картоприемника, в противном случае он будет проигнорирован. После получения сигнала в заданном временном интервале картоприемник открывает шторку и карта изымается. В случае подтверждения внутренними датчиками факта изъятия карты, картоприемник формирует сигнал для ИУ с помощью группы контактов “Let Go” (см. п. 6.3.1) и для СКУД с помощью группы контактов “Card Inside”, при этом зажигает зеленую стрелку на панели индикации.

6.4.2. Группа контактов “Free Pass-GND”

Контакты Free Pass и GND. Вход, который принимает сигнал от контроллера СКУД, разрешающий проход без изъятия карты (постоянный пропуск).

В случае получения сигнала на разрешение прохода без изъятия карты, картоприемник формирует сигнал для ИУ с помощью группы контактов “Let Go” (см. п. 6.3.1), при этом зажигает зеленую стрелку на панели индикации.

Вход Free Pass картоприемника может работать как в потенциальном, так и в импульсном режиме (срабатывание по факту замыкания контакта).

Импульсный режим установлен по умолчанию, при этом, при включении, картоприемник издает 1 звуковой сигнал.

Для перехода в потенциальный режим работы необходимо:

- отключить питание;
- нажать и удерживать кнопку BUT1 на плате картоприемника;
- включить питание;
- удерживать кнопку BUT1 до тех пор, пока картоприемник не издаст 2 звуковых сигнала, что говорит о его переходе в потенциальный режим работы;

Установка заданного режима сохраняется при выключении питания. Для возврата к импульсному режиму необходимо повторно проделать вышеуказанную последовательность действий.

6.4.3. Группа контактов “Card Inside”

Контакты NC, NO и COMM. Релейный выход, работающий по принципу «сухого контакта», который замыкается/размыкается на 1 секунду, передавая контроллеру СКУД сигнал подтверждения изъятия карты. NC и COMM – нормально замкнутое подключение, NO и COMM – нормально разомкнутое подключение.

6.5. Установка считывателя бесконтактных карт

В качестве примера установки используется считыватель бесконтактных карт Matrix III.

Схема установки других считывателей может отличаться от представленной.

6.5.1. Снимите декоративную заглушку и открутите винт М4 на задней стенке картоприемника (рис. 14).

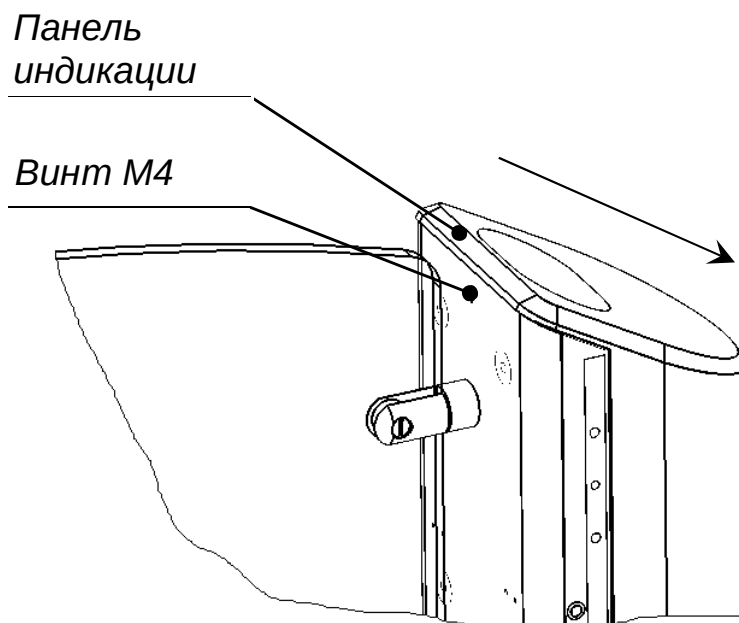


Рис. 14

6.5.2. Сдвиньте панель индикации картоприемника до упора в направлении, указанном на рис. 14. Аккуратно поднимите панель.

6.5.3. Выкрутите 2 винта М4 (8, рис. 15) и снимите универсальный кронштейн для считывателей (2, рис. 15).

6.5.4. Разберите считыватель, выкрутив винт М3 (6, рис. 15), и установите его нижнюю часть (1, рис. 15) на кронштейн, используя крепеж (3, рис. 15).

6.5.5. Заведите кабель считывателя (4, рис. 15) в отверстие кронштейна, установите верхнюю часть считывателя (5, рис. 15). Закрутите винт М3 (6, рис. 15).

6.5.6. Зафиксируйте кронштейн на держателях (7, рис. 15), используя винты М4 (8, рис. 15). Рекомендуется устанавливать считыватель под углом 40...50° к направляющим для карт (рис. 16). В

этом случае гостевые и постоянные карты будут считываться одинаково хорошо.

6.5.7. Заведите кабель считывателя в стойку картоприемника.

6.5.8. АККУРАТНО(!) установите панель индикации в исходное положение. Закрутите винт М4 и установите декоративную заглушку.

ВНИМАНИЕ! При установке панели индикации в исходное положение, убедитесь в том, что провода оптических датчиков, установленных на направляющих для карт, не будут повреждены другими элементами конструкции.

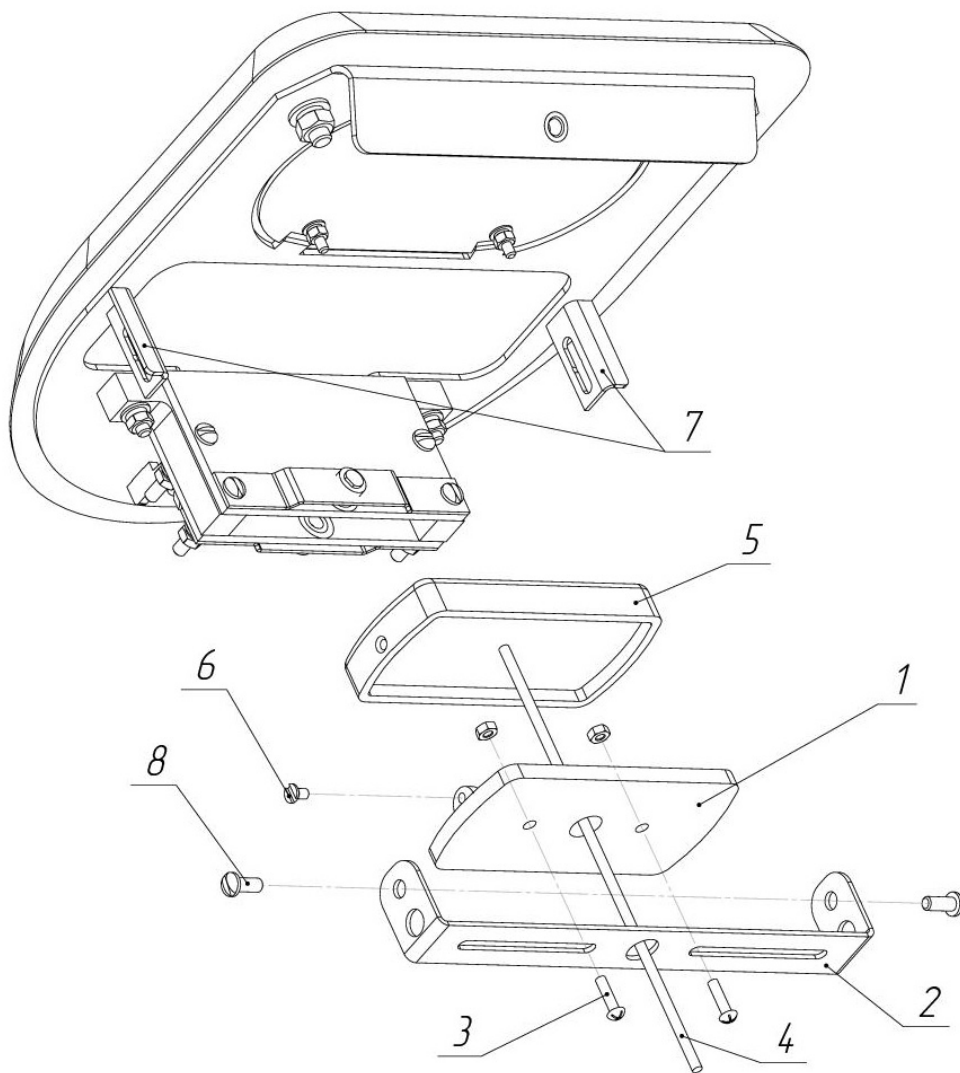


Рис. 15. Схема установки считывателя бесконтактных карт

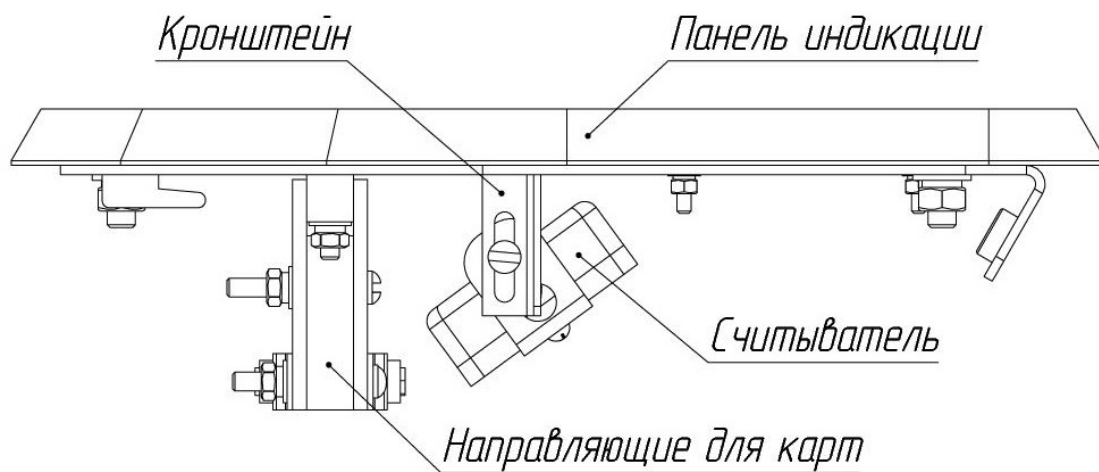


Рис. 16. Рекомендуемый вариант установки считывателя бесконтактных карт

Приложение 1. Краткое описание шины передачи данных CAN2.0

Для работы ПУ использована современная помехоустойчивая шина стандарта CAN2.0. По стандарту CAN2.0 длина кабеля передачи сигналов может достигать значений более километра, однако корректная работа на таких расстояниях зависит от многих факторов. На расстояниях более 25 метров - обязательно использование витой пары Cat5e или Cat6. Общее электрическое сопротивление провода питания ПУ по постоянному току не должно превышать 50 Ом. Если это требование выполнить не удастся в месте установки пульта можно установить дополнительный БП на 12В/100мА (минимальное рабочее напряжение питания ПУ – 7,5В). При этом для корректной работы достаточно 3-х проводов от турникета – CL, CH, GND. К одному турникету можно подключить два пульта.

Важной особенностью шины CAN2.0 является наличие резисторов 120 Ом на концах шины. В стандартном ПУ такой резистор уже установлен. При использовании одного пульта рекомендуется подключить дополнительный(второй) резистор 120 Ом/0,25 Вт к контактам CL и CH на кросс-плате. В случае подключения двух пультов этого не требуется, т.к. на концах шины уже установлены требуемые резисторы.

Для работы нескольких турникетов от одного ПУ требуется заказать специальный пульт. Стандартный ПУ для этого не предназначен.

Приложение 2. Рекомендуемые блоки питания

1. ТелеИнформСвязь БП-5А

Приложение 3. Протестированные контроллеры

1. GATE-4000 + плата расширения GATE-RELAY-4;
2. ЭРА - 2000 (ЭРА - 10000).

Приложение 4. Структурные схемы системы контроля и управления доступом с использованием картоприемника

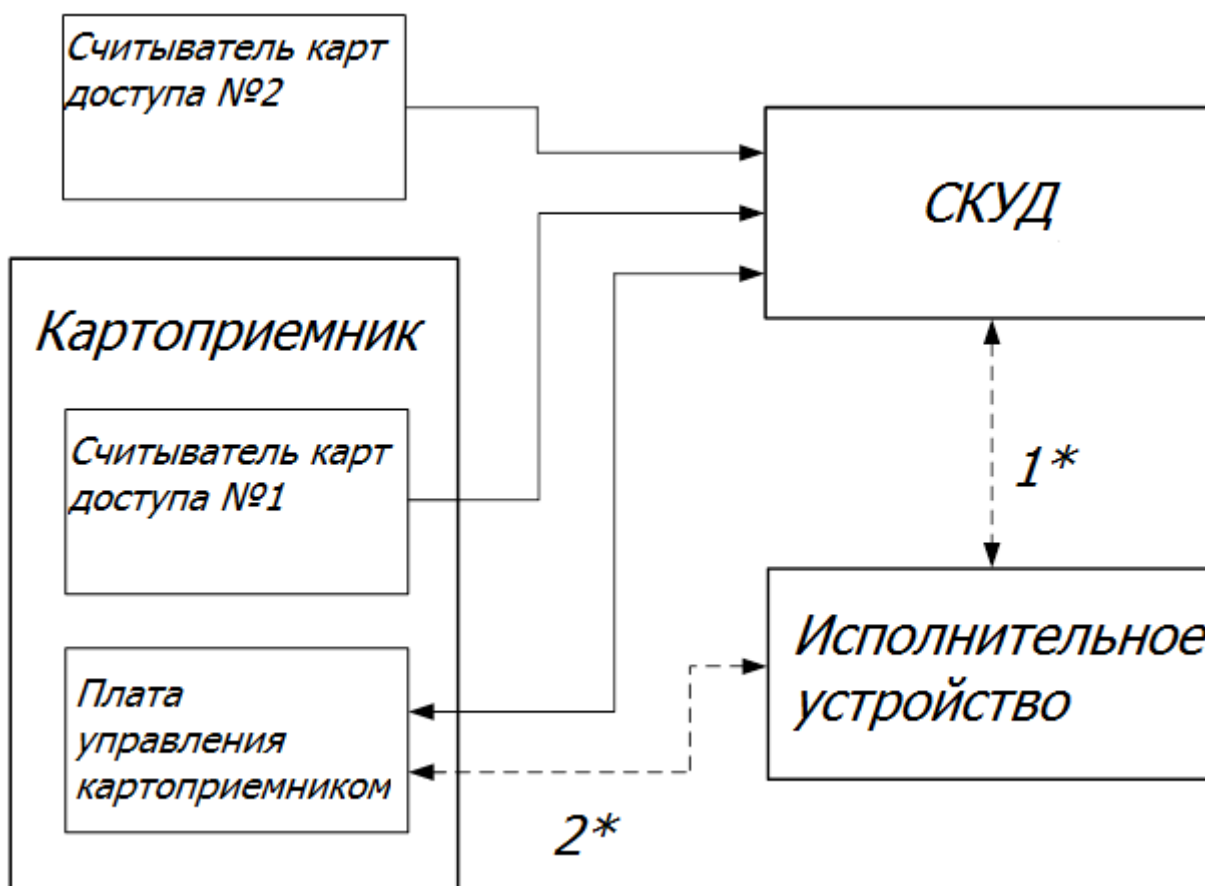


Рис. 17. Структурная схема №1

На рис. 17 представлена наиболее распространённая схема подключения картоприемника. ИУ может управлять как контроллер СКУД, так и непосредственно картоприемник, поэтому связи 1* и 2* нарисованы пунктиром. Особенность этой схемы – наличие двух считывателей. Второй считыватель необходимо устанавливать за пределами картоприемника, что не всегда эстетически и практически приемлемо. При близком расположении считыватели могут мешать друг другу, создавая взаимные помехи.

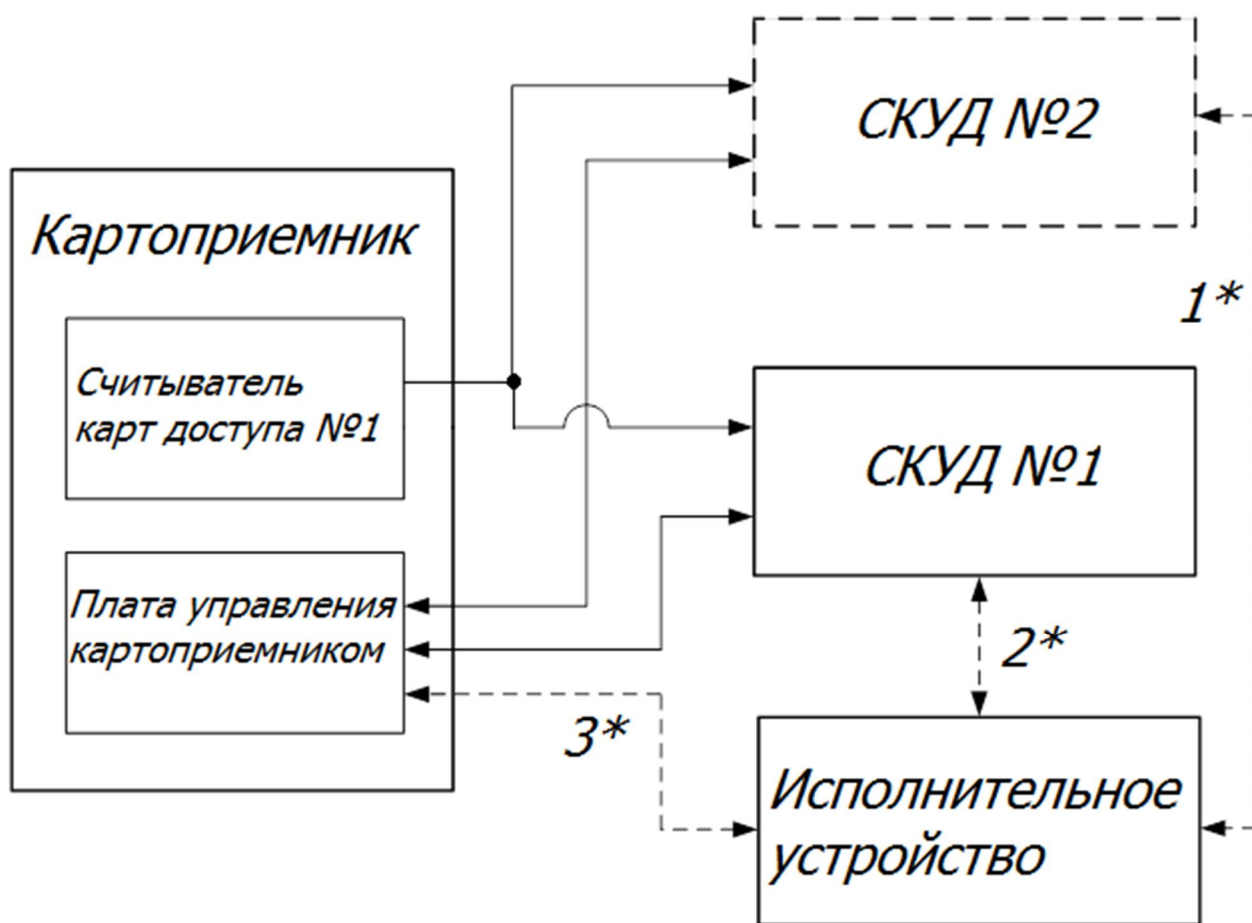


Рис. 18. Структурная схема №2

На рис. 18 представлена более перспективная, но и более высокая по стоимости, схема подключения. Преимущество данной схемы в том, что используется один считыватель, установленный в картоприемнике. Интерфейс Wiegand позволяет параллельно подключать несколько контроллеров СКУД к одному считывателю.

Контроллеры СКУД подключены к разным входам картоприемника. В памяти одного из контроллеров содержатся данные о постоянных ключах, в памяти второго – гостевых. Считыватель передает код карты сразу двум контроллерам, и, в зависимости от типа карты, картоприемнику выдается соответствующий сигнал.

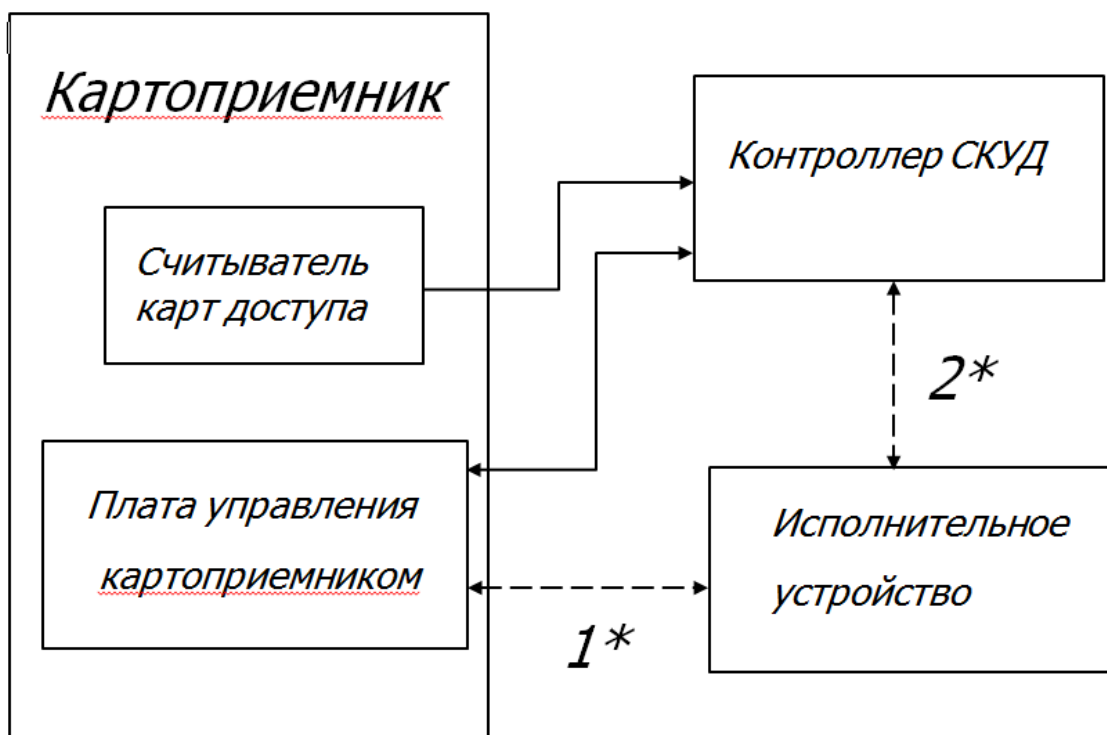


Рис. 19. Структурная схема №3

Логическим развитием схемы №2 является уменьшение себестоимости устанавливаемой системы. Для этого используется контроллер с двумя выходными сигналами на один вход считывателя (т.е. контроллер может различать гостевые и постоянные карты, выдавая сигнал на соответствующий выход). Протестированные контроллеры - см. Приложение 3.

Приложение 5. Расположение монтажных отверстий относительно внешних габаритов турникета

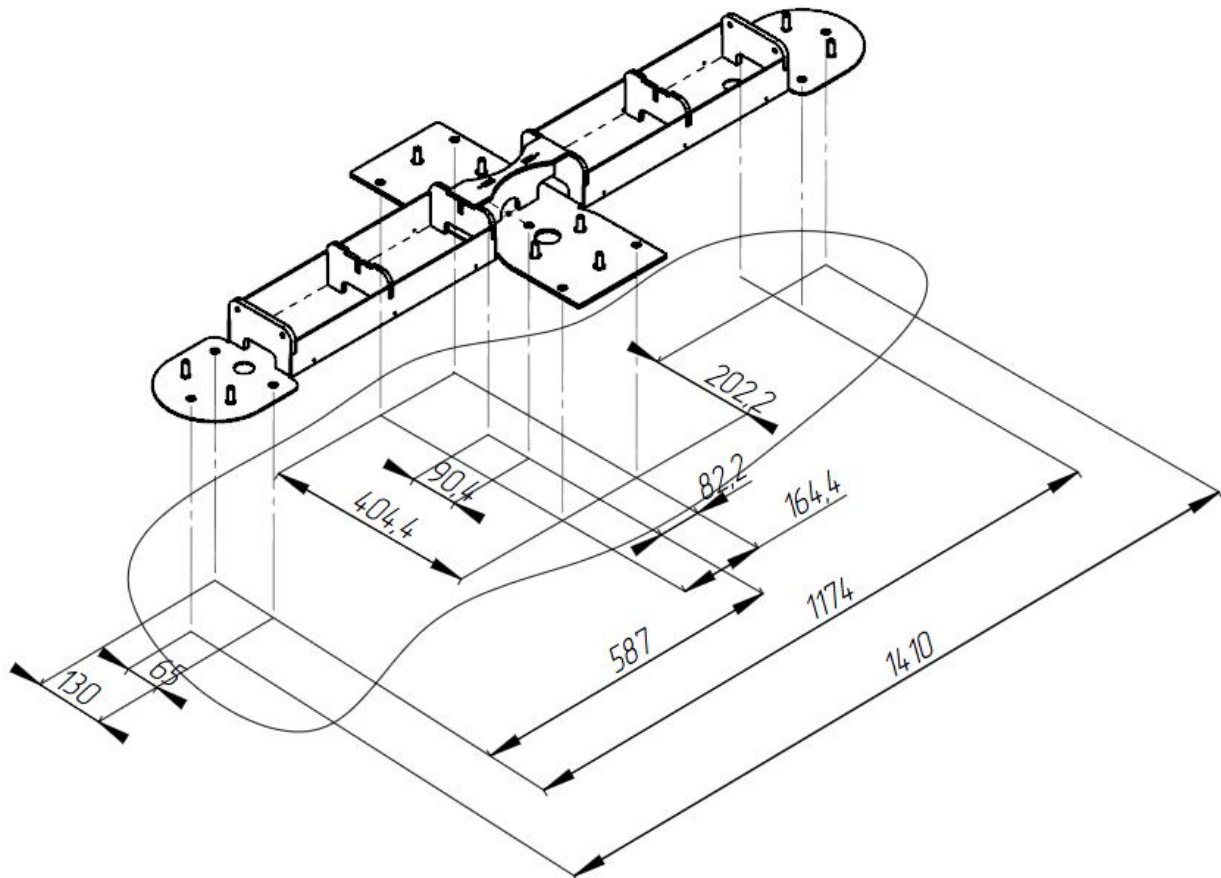


Рис. 20. Расположение монтажных отверстий относительно внешних габаритов турникета

ООО "Возрождение"
192289 Санкт-Петербург
ул. Софийская, д. 66
тел./факс +7 (812) 706 95 31
www.oks-metall.ru
market@oks-metall.ru