

Интерфейсы подключения устройств Parsec

Требования к линиям связи

ОГЛАВЛЕНИЕ

ОБЩИЕ ПОЛОЖЕНИЯ	1
ПОДКЛЮЧЕНИЕ КОНТРОЛЛЕРОВ К ПК.....	1
ИНТЕРФЕЙС RS-485	1
ИНТЕРФЕЙС ETHERNET	4
ИНТЕРФЕЙСЫ ПОДКЛЮЧЕНИЯ СЧИТЫВАТЕЛЕЙ.....	4
ИНТЕРФЕЙС PARSEC.....	4
ИНТЕРФЕЙСЫ WIEGAND И TOUCH MEMORY	6

ОБЩИЕ ПОЛОЖЕНИЯ

Данный документ адресован в первую очередь проектировщикам и монтажникам. Он создавался, чтобы уже на этапах проектирования и монтажа систем выполнялись условия, обеспечивающие правильную работу оборудования. В документе рассматриваются требования и приводятся рекомендации для подключения контроллеров к ПК и считывателей к контроллерам.

Невыполнение приведенных в документе требований приведет к нестабильной работе компонентов системы или к полной их неработоспособности.

Общие правила монтажа коммуникаций следующие:

1. Все подключения должны выполняться только при обесточенном оборудовании, в противном случае существует вероятность выхода оборудования из строя без права на гарантийный ремонт;
2. При использовании пайки следует применять только паяльники с заземленным корпусом во избежание выхода из строя монтируемого оборудования;
3. Сигнальные кабели для подключения интерфейса RS-485, считывателей, магнитоконтактных датчиков, кнопок запроса на выход и охранных датчиков должны прокладываться отдельно от силовых кабелей (питающей сети переменного тока, телефонных линий, проводов для управления замками), на расстоянии не менее 40 сантиметров;
4. На электрозамках в обязательном порядке должны устанавливаться варисторы, прилагаемые к каждому контроллеру. Без установки варисторов из-за мощных выбросов напряжения в момент коммутации замка будут наблюдаться сбои в работе считывателей и контроллеров, вплоть до полной перезагрузки устройств или выхода их из строя;
5. К каждому устройству (считывателю, кнопке, датчику) должны идти свои провода (сигнальный, общий и, если требуется, питание), даже если эти провода находятся в общем кабеле (например, восьмижильном).

ПОДКЛЮЧЕНИЕ КОНТРОЛЛЕРОВ К ПК

В зависимости от модели существуют следующие варианты подключения контроллера к ПК:

- по интерфейсу Ethernet напрямую к сетевой карте;
- по интерфейсу RS-485 к COM-порту;
- по интерфейсу RS-485 посредством IP-шлюза к сетевой карте;
- по интерфейсу RS-485 посредством адаптера NI-A01 к USB-порту.

ИНТЕРФЕЙС RS-485

1. Для линий RS-485 необходимо использовать витую пару не ниже третьей категории с сечением каждого проводника не менее 0,22 мм². Максимальная длина линии составляет 1200 метров.
2. Несмотря на то, что кабели содержат несколько витых пар, для передачи сигнала всегда необходимо использовать только одну витую пару (два провода для линий +A и -B). Дополнительно следует еще одну витую пару использовать для соединения «общего провода» подключаемых устройств, что способствует снижению помех в линии связи. Соответствующая клемма обозначается на платах контроллеров как CMN;

3. Настоятельно рекомендуется использовать топологию сети RS-485 типа «шина», то есть линия должна иметь только одно начало и один конец, а дополнительные устройства подключаться в нужных местах линии. Другие топологии (например, «звезда») резко ухудшают характеристики сети RS-485, а иногда могут приводить к полной неработоспособности сети;
4. Экранированная витая пара имеет повышенную паразитную емкость, поэтому не рекомендуется к применению. При вынужденном использовании экранированного кабеля в системе Parsec экран с общим проводом соединяйте только с одной стороны, на остальных устройствах можно использовать «заземление» экрана на общий провод через конденсаторы емкостью примерно 10 нФ (10000 пФ или 0,01 мкФ).

На рисунке 1 показаны клеммы подключения линии RS-485 для контроллеров NC-1000/NC-5000. Кабель от ПК-интерфейса или предыдущего контроллера подключается к верхним клеммам (вход), кабель к следующему контроллеру подключается к нижним клеммам (выход). Если контроллер на линии не последний, то помимо двух перемычек ON устанавливается перемычка NXT. Если контроллер на линии последний, то перемычка NXT не устанавливается, а устанавливается перемычка EOL, подключающая к концу линии согласующий резистор номиналом 120 Ом, установленный на плате контроллера.



Переключатель EOL должен устанавливаться ТОЛЬКО на последнем контроллере в линии.

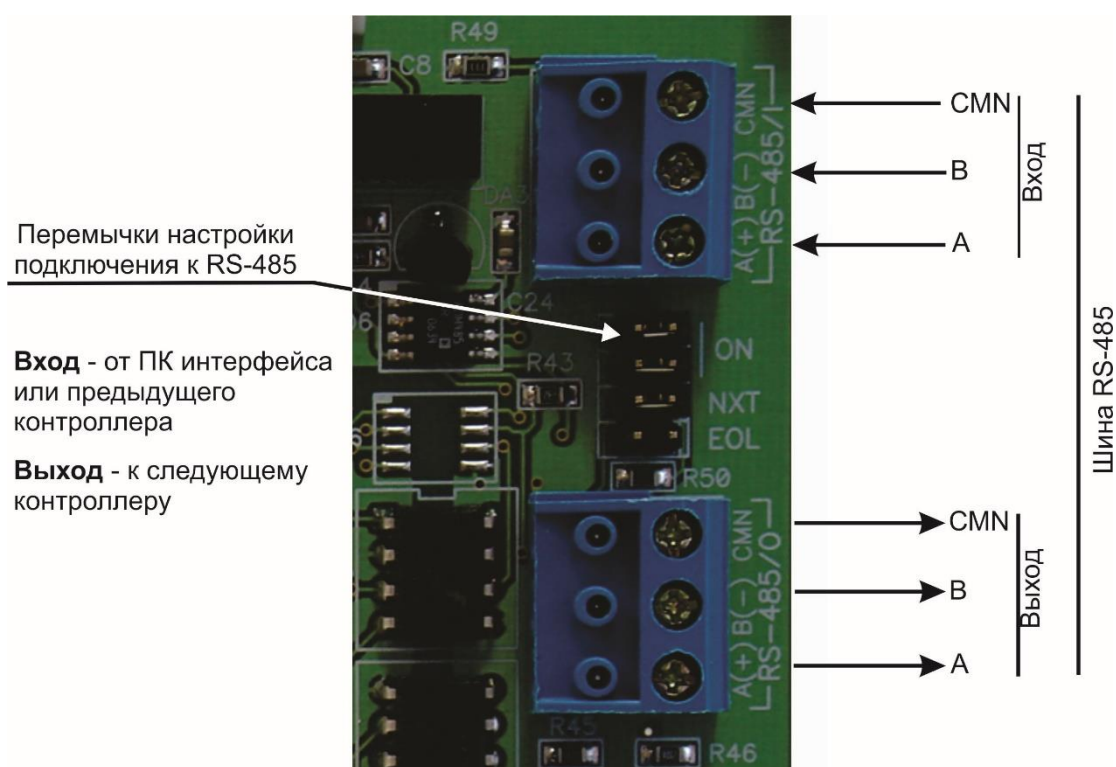


Рисунок 1. Клеммы подключения интерфейса RS-485 контроллеров NC-1000/5000

У контроллеров NC-32K клеммные колодки интерфейса RS-485 расположены как показано на рисунке 2.

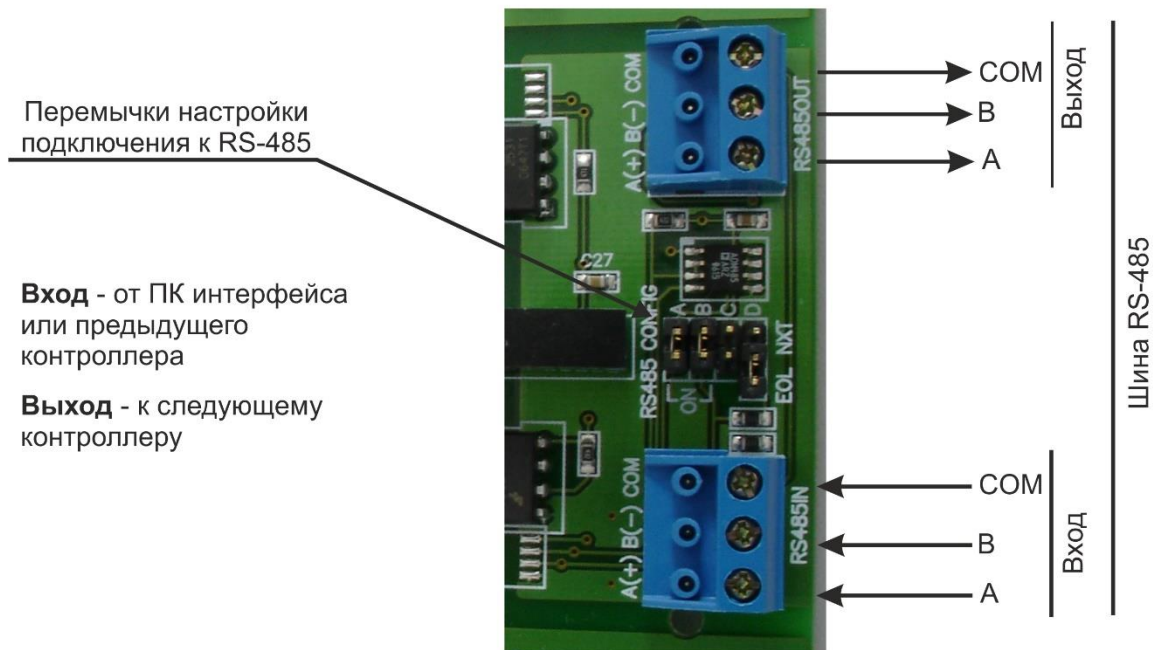


Рисунок 2. Клеммы подключения интерфейса RS-485 контроллеров NC-32k

Здесь кабель от ПК-интерфейса или предыдущего контроллера подключается к нижним клеммам, а кабель к следующему контроллеру подключается к верхним клеммам.

Правая перемычка на два положения устанавливается в верхнее положение (NXT), если контроллер не последний на линии, и в нижнее положение (EOL), **если контроллер на линии последний.**

Контроллеры NC-2000D имеют только одну клеммную группу для RS-485 (рис. 3). Для данных контроллеров и входной, и выходной кабеля подключаются к одним и тем же клеммам, как показано ниже.

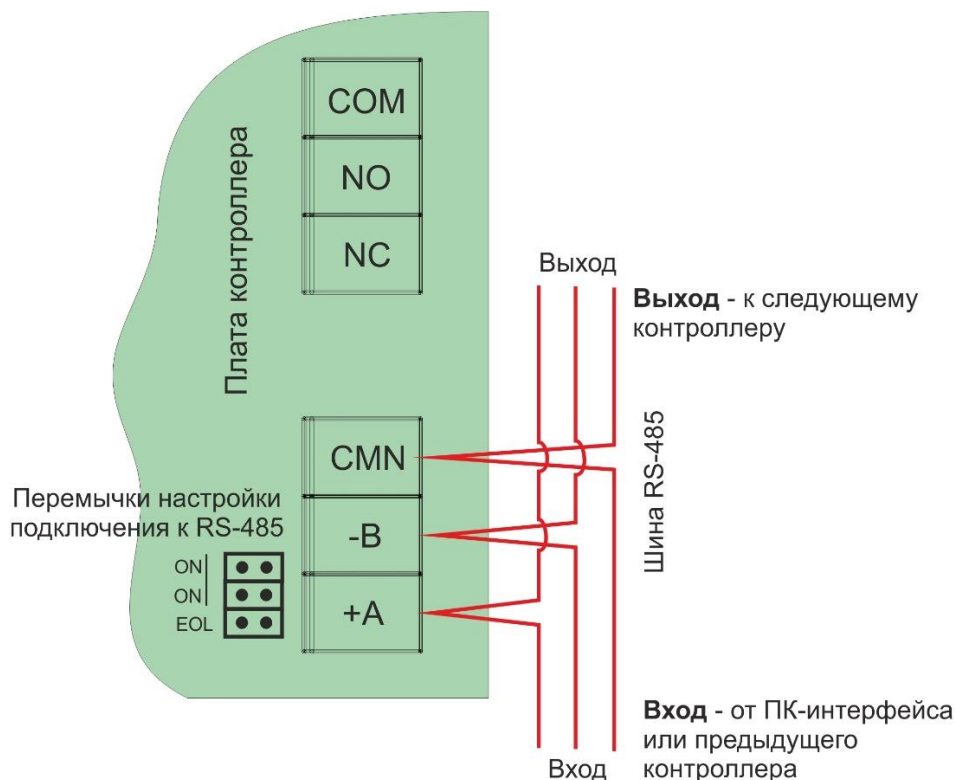


Рисунок 3. Клеммы подключения интерфейса RS-485 контроллеров NC-2000-D

Перемычки ON должны быть установлены, а перемычка EOL (нижняя на рисунке) устанавливается **только на последнем контроллере в линии.**

ИНТЕРФЕЙС ETHERNET

В случае выбора физической среды передачи данных Ethernet, сетевые контроллеры (NC-2000-IP, NC-2000-DIP, NC-32K-IP, NC-100K-IP) подключаются в сеть предприятия с помощью кабеля типа витая пара и разъема RJ-45.

Каждый контроллер настраивается (программируется) с помощью специальной утилиты EGP 3. Во время программирования в контроллер записывается его статический IP-адрес (DHCP не поддерживается), адрес управляющего компьютера (сервера или рабочей станции) Parsec, который будет взаимодействовать с данным контроллером, и, при необходимости, адрес IP-шлюза (маршрутизатора), если контроллер и управляющий им компьютер находятся в разных IP-подсетях.

Обмен данными между контроллером и компьютером осуществляется в этом случае по транспортному протоколу UDP. Наличие каких-то специфических интерфейсов при выборе данного типа подключения не требуется, т.к. контроллер непосредственно через локальную сеть, состоящую из активного и пассивного сетевого оборудования (коммутаторы, маршрутизаторы и т.п.), подключается к компьютеру.

С целью обеспечения максимальной производительности, на каждую рабочую станцию или сервер ParsecNET 3 рекомендуется подключать не более 100 контроллеров по Ethernet, ParsecNET Office – не более 16 контроллеров.

Максимальная длина сегмента в сети Ethernet – до 100 м, протоколы физического обмена:

- 10-BASE-T для контроллеров NC-32K-IP, NC-2000-IP;
- 100-BASE-T для контроллера NC-100K-IP и IP-шлюза.

Рекомендуется использовать кабель UTP категории 5е.

Для корректной работы контроллеров необходимо разрешить входящие и исходящие соединения по портам 1124 и 1125, а при использовании IP-шлюзов – дополнительно по портам 6124 и 6125.

ИНТЕРФЕЙСЫ ПОДКЛЮЧЕНИЯ СЧИТЫВАТЕЛЕЙ

ИНТЕРФЕЙС PARSEC

Считыватели системы ParsecNET имеют трёхпроводный интерфейс (питание, общий провод и сигнальная линия) с двунаправленной передачей данных. Сигнальная линия у двух считывателей может быть общей. Таким образом, на один трёхпроводный кабель можно подключить два считывателя (наружный и внутренний), что достигается установкой на считывателях разных адресов.

На контроллерах Parsec для удобства подключения считывателей имеются две группы клемм, но физически на плате контроллера они соединены параллельно.

Для подключения считывателей предпочтительней использовать неэкранированный многожильный кабель, а не витую пару.

При использовании кабелей с числом проводов более трех свободные провода можно использовать, например, для подключения слаботочных оконечных устройств: дверного контакта или кнопки запроса на выход. Использование свободных проводов для подключения замка **не допускается**, так как это приведет к нарушениям в работе системы.

При использовании неэкранированного многожильного сигнального кабеля с сечением каждого провода 0,22 мм² максимальное удаление считывателя от контроллера составляет для протокола Parsec 50 метров.

Увеличенные до 0,32 мм² сечения общего и питающего проводов требуются в следующих случаях:

- удаление считывателя от контроллера более чем на 50 метров (до максимальных 100 метров);
- питание по 3-м проводам двух считывателей;
- использование считывателей с повышенным током потребления (PR-P05).

Увеличить сечение можно, скрутив два провода в кабеле. При таком попарном соединении, если все-таки используется витая пара, есть определенные [нюансы](#).

Для выбора сечения провода следует руководствоваться простым правилом: сопротивление одного провода удвоенной длины не должно превышать 10 Ом.

Для справки ниже приведена таблица с параметрами медного провода различного диаметра. По таблице можно определить, что для работы одного считывателя на максимальной дальности 100 метров (удвоенная длина 200 метров) подойдет провод сечением не менее 0,325 мм² (22AWG по американскому стандарту).

Таблица 1.

Маркировка по AWG	Диаметр, мм	Площадь сечения, мм ²	Удельное сопротивление, Ом/км
16	1,290	1,307	13,06
17	1,150	1,039	16,44
18	1,020	0,817	20,70
19	0,912	0,653	26,06
20	0,813	0,519	32,81
21	0,724	0,412	41,30
22	0,643	0,325	52,00
23	0,574	0,259	65,46
24	0,511	0,205	82,41

Также следует иметь в виду, что если провод выполнен не из чистой электротехнической меди (что иногда имеет место), то его сопротивление будет выше указанного в таблице, и диаметр провода придется увеличить. В любом случае, сопротивление провода можно проверить тестером, соединив на одном конце кабеля два любых провода и измерив сопротивление этих проводов на другом конце кабеля.

При использовании кабеля с недостаточным сечением жилы допускается спаривание жил (например, в 6-ти или 8-жильном кабеле) для удвоения сечения при дальностях более 50 метров. При этом нужно увеличение сечения только общего провода и провода питания, увеличивать сечение сигнального провода не требуется.

Другим критерием правильности монтажа может служить измерение напряжения питания непосредственно на считывателе (считывателях, если они включены параллельно). Если при напряжении питания от контроллера в 12 вольт до считывателя «доходит» только 9-10 вольт, это уже признак того, что сечение проводов недостаточно.

Если по условиям применения какие-то из выводов считывателя надо соединить между собой (например, у считывателей PR-Pxx для определения типа интерфейса) или с общим проводом (например, адресный вход), то делается это **строго на стороне считывателя**, а не на стороне контроллера.

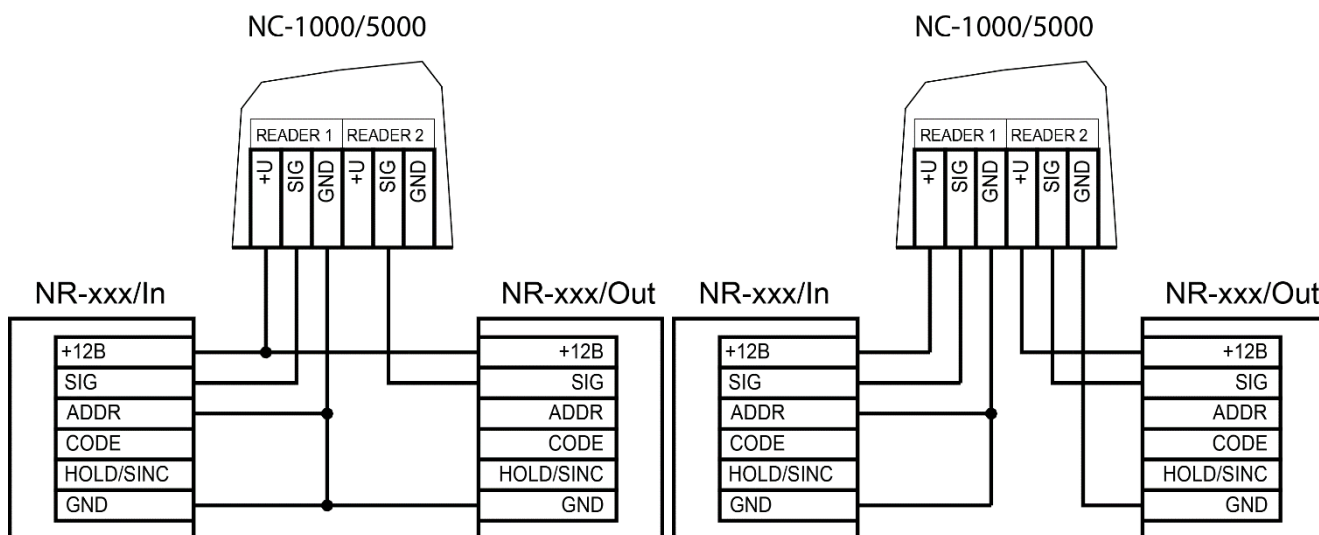


Рисунок 4. Подключение считывателей одним кабелем и двумя кабелями

Использование витой пары для подключения считывателей хоть и не рекомендовано, но возможно. На рисунках 5 и 6 ниже приведена рекомендованная схема подключения считывателей в этом случае. Для цепи GND **обязательно** использование двух проводов (не обязательно в одной паре), это делается с целью обеспечения необходимой величины площади сечения. В одной паре с проводом SIG **обязательно** должен находиться один из проводов GND, что необходимо для обеспечения помехозащищенности цепи SIG. Если для увеличения дальности необходимо спаривание жил общего провода и провода питания, то и в этом случае сигнальный провод должен быть в одной паре с каким-то из общих.

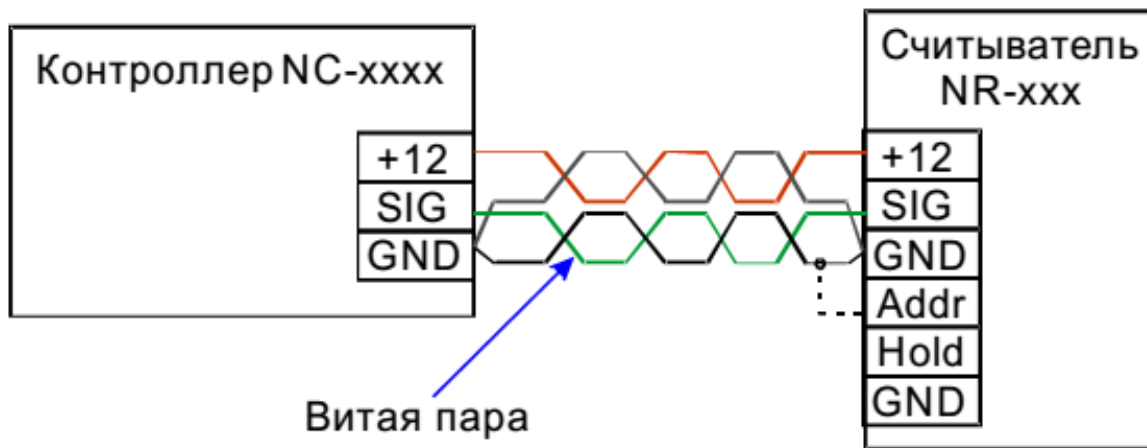


Рисунок 5. Подключение одного считывателя витой парой

Пунктиром показано подключение адресной линии считывателя.

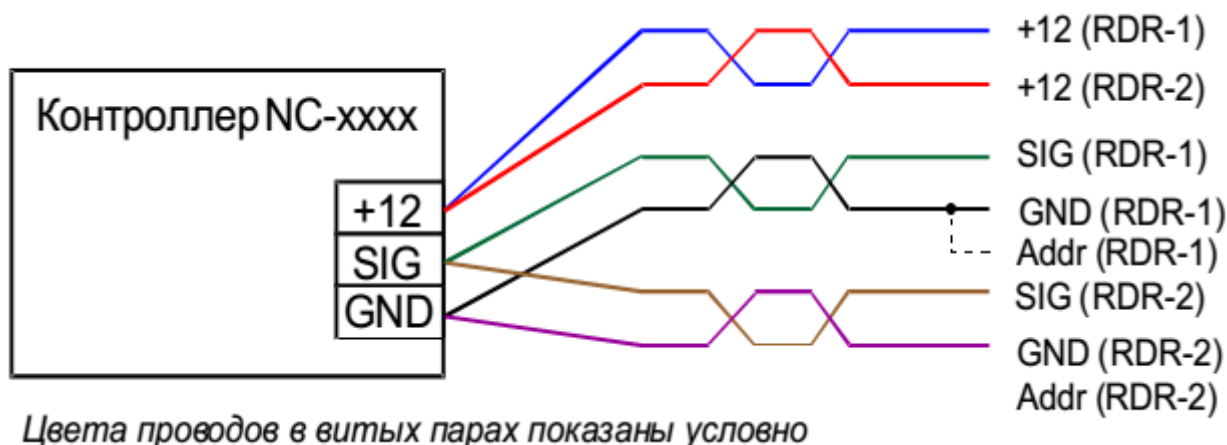


Рисунок 6. Подключение двух считывателей витой парой

На рисунке 6 в скобках дана принадлежность сигнала первому или второму считывателю (RDR-1 и RDR-2 соответственно).

ИНТЕРФЕЙСЫ WIEGAND И TOUCH MEMORY

Все контроллеры торговой марки Parsec используют свой собственный интерфейс. Для подключения считывателей, работающий по протоколам Wiegand или Touch Memory используется ПК-интерфейс NI-TW.

Между контроллером и NI-TW соединение осуществляется по интерфейсу RS-485 с соблюдением соответствующих требований. Между NI-TW и считывателем соединение должно осуществляться по линии, соответствующей требованиям к интерфейсу Parsec.

На рисунках ниже показаны типовые схемы подключения считывателей, работающих по протоколам Wiegand и Touch Memory, к контроллеру серии NC посредством ПК-интерфейса NI-TW. Более подробно подключение описано в Руководстве по эксплуатации для каждой модели считывателя.

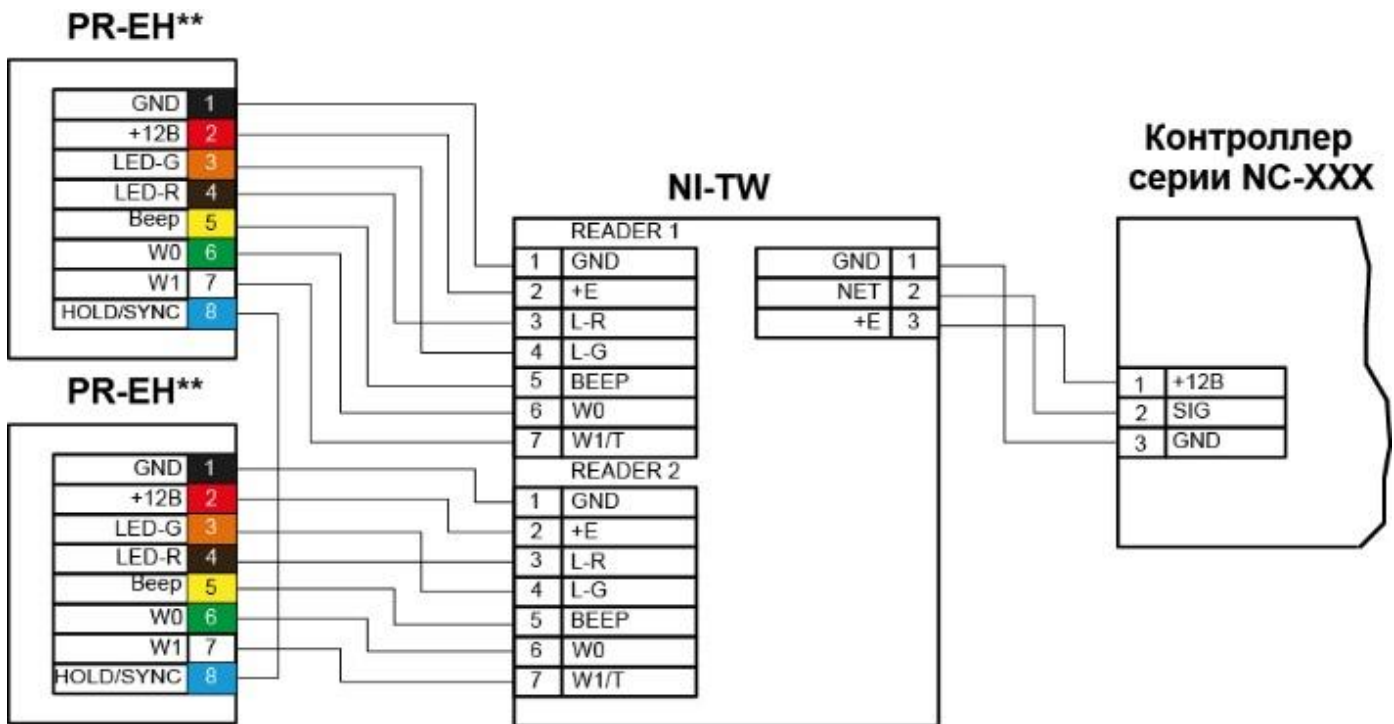


Рисунок 7. Типовая схема подключения двух считывателей с интерфейсом Wiegand

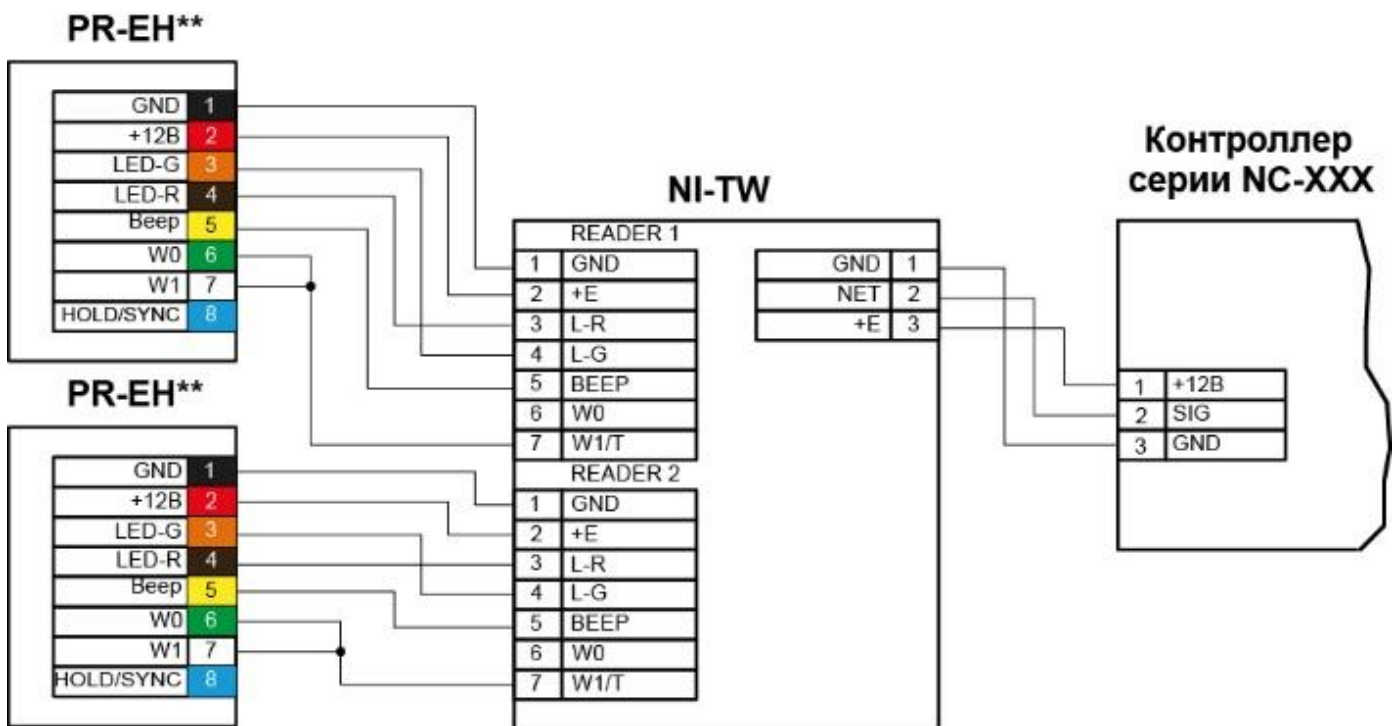


Рисунок 8. Типовая схема подключения двух считывателей с интерфейсом Touch Memory