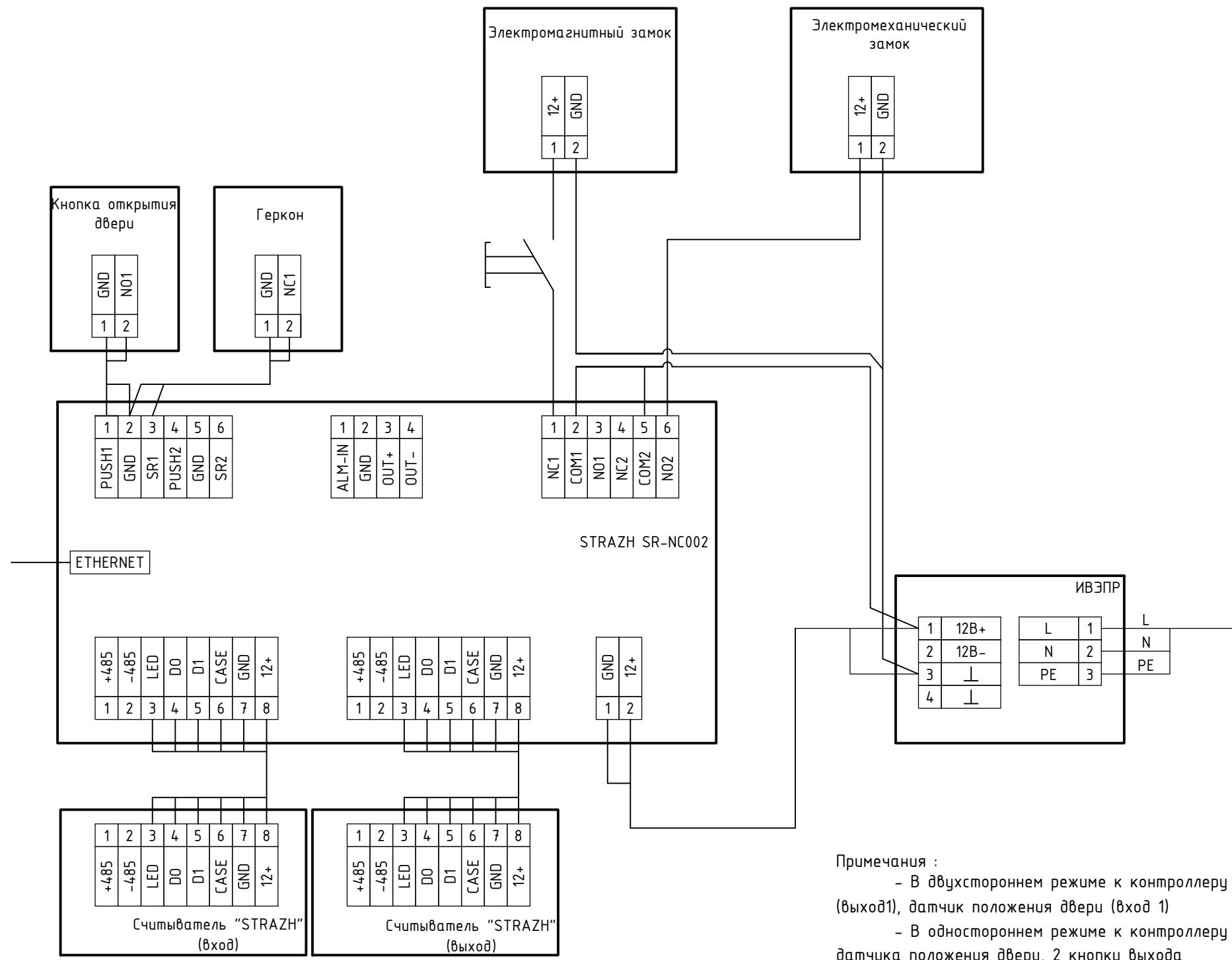


Согласовано					
Н.контр.					
Взам. инв.№					
Подпись и дата					
Инв.№ подл.					



Примечания :

- В двухстороннем режиме к контроллеру подключаются: 2 считывателя, замок (выход1), датчик положения двери (вход 1)
- В одностороннем режиме к контроллеру подключаются: 2 считывателя, 2 замка, 2 датчика положения двери, 2 кнопки выхода

Общая схема подключений контроллера SR-NC002 в режиме работы с дверью					
Изм.	Кол.уч.	Лист	№док.	Подп.	Дата
Разраб.					
Проверил					
Н.контр.					
				Стадия	Лист
					Листов