

HIKVISION



Цилиндрическая IP-камера

Краткое руководство пользователя

Краткое руководство пользователя

COPYRIGHT ©2017 Hangzhou Hikvision Digital Technology Co., Ltd.

ВСЕ ПРАВА ЗАЩИЩЕНЫ.

Вся информация, включая текст, изображения и графики является интеллектуальной собственностью Hangzhou Hikvision Digital Technology Co., Ltd. или ее дочерних компаний (далее Hikvision). Данное руководство пользователя (далее «Руководство») не подлежит воспроизведению, изменению, переводу или распространению, частично или целиком, без предварительного разрешения Hikvision. Hikvision не предоставляет гарантий, заверений, явных или косвенных, касательно данного Руководства, если не предусмотрено иное.

О руководстве

Данное руководство предназначено для **сетевых камер DS-2CD20xx**.

Руководство содержит инструкции для использования и управления продуктом. Изображения, графики и вся другая информация предназначена только для ознакомления. Этот документ может быть изменен без уведомления, в связи с обновлением прошивки и по другим причинам.

Пожалуйста, используйте этот документ под руководством профессионалов.

Торговая марка

HIKVISION и другие торговые марки Hikvision и логотипы являются интеллектуальной собственностью Hikvision в различных юрисдикциях. Другие торговые марки и логотипы, содержащиеся в руководстве, являются собственностью их владельцев.

Правовая информация

ДО МАКСИМАЛЬНО ДОПУСТИМОЙ СТЕПЕНИ, РАЗРЕШЕННОЙ ДЕЙСТВУЮЩИМ ЗАКОНОДАТЕЛЬСТВОМ, ПРОДУКТ, АППАРАТУРА, ПРОГРАММНОЕ И АППАРАТНОЕ ОБЕСПЕЧЕНИЕ ПРЕДОСТАВЛЯЕТСЯ «КАК ЕСТЬ», СО ВСЕМИ ОШИБКАМИ И НЕТОЧНОСТЯМИ, НИКVISION НЕ ДАЕТ НИКАКИХ ГАРАНТИЙ, ЯВНЫХ ИЛИ ПОДРАЗУМЕВАЕМЫХ, КАСАТЕЛЬНО УДОВЛЕТВОРИТЕЛЬНОСТИ КАЧЕСТВА, СООТВЕТСТВИЯ УКАЗАННЫМ ЦЕЛЯМ И ОТСУТСТВИЯ НАРУШЕНИЙ СО СТОРОНЫ ТРЕТЬИХ ЛИЦ. НИ НИКVISION, НИ ЕГО ДИРЕКТОРА, НИ СОТРУДНИКИ ИЛИ ПРЕДСТАВИТЕЛИ НЕ НЕСУТ ОТВЕТСТВЕННОСТИ ПЕРЕД ПОТРЕБИТЕЛЕМ ЗА КАКОЙ-ЛИБО СЛУЧАЙНЫЙ ИЛИ КОСВЕННЫЙ УЩЕРБ, ВКЛЮЧАЯ УБЫТКИ ИЗ-ЗА ПОТЕРИ ПРИБЫЛИ, ПЕРЕРЫВА В ДЕЯТЕЛЬНОСТИ ИЛИ ПОТЕРИ ДАННЫХ ИЛИ ДОКУМЕНТАЦИИ, В СВЯЗИ С ИСПОЛЬЗОВАНИЕМ ДАННОГО ПРОДУКТА, ДАЖЕ ЕСЛИ НИКVISION БЫЛО ИЗВЕСТНО О ВОЗМОЖНОСТИ ТАКОГО УЩЕРБА.

ОТВЕТСТВЕННОСТЬ ЗА ИСПОЛЬЗОВАНИЕ ПРОДУКТА С ДОСТУПОМ В ИНТЕРНЕТ НЕСЕТ ПОЛЬЗОВАТЕЛЬ; НАША КОМПАНИЯ НЕ НЕСЕТ ОТВЕТСТВЕННОСТИ ЗА НЕНОРМАЛЬНУЮ РАБОТУ ОБОРУДОВАНИЯ, ПОТЕРЮ ИНФОРМАЦИИ И ДРУГИЕ ПОСЛЕДСТВИЯ, ВЫЗВАННЫЕ КИБЕР АТАКАМИ, ВИРУСАМИ ИЛИ ДРУГИМИ ИНТЕРНЕТ РИСКАМИ; ОДНАКО, НАША КОМПАНИЯ ОБЕСПЕЧИВАЕТ СВОЕВРЕМЕННУЮ ТЕХНИЧЕСКУЮ ПОДДЕРЖКУ, ЕСЛИ ЭТО НЕОБХОДИМО.

ЗАКОНЫ, РЕГУЛИРУЮЩИЕ ВИДЕОНАБЛЮДЕНИЕ, ВАРЬИРУЮТСЯ В ЗАВИСИМОСТИ ОТ СТРАНЫ. ПОЖАЛУЙСТА, ПРОВЕРЬТЕ ВСЕ СООТВЕТСТВУЮЩИЕ ЗАКОНЫ ВАШЕЙ СТРАНЫ ПЕРЕД ИСПОЛЬЗОВАНИЕМ ОБОРУДОВАНИЯ. НАША КОМПАНИЯ НЕ НЕСЕТ

ОТВЕТСТВЕННОСТИ ЗА ИСПОЛЬЗОВАНИЕ ОБОРУДОВАНИЯ В НЕЗАКОННЫХ ЦЕЛЯХ.

Регулирующая информация

Информация о FCC

Соответствие FCC: Это оборудование было проверено и найдено соответствующим регламенту для цифрового устройства применительно к части 15 Правил FCC. Данный регламент разработан для того, чтобы обеспечить достаточную защиту от вредных эффектов, возникающих при использовании оборудования в коммерческой среде. Это оборудование генерирует, использует, и может излучать радиоволны на разных частотах и, если установлено и используется не в соответствии с инструкцией, может создавать помехи для радиосвязи. Использование данного оборудования в жилом районе может вызывать вредный эффект, расходы по устранению которого ложатся на пользователя.

Условия FCC

Это устройство соответствует регламенту для цифрового устройства применительно к части 15 Правил FCC. При работе необходимо выполнение следующих двух условий:

1. Данное устройство не должно создавать вредных помех.
2. Устройство должно выдерживать возможные помехи, включая и те, которые могут привести к выполнению нежелательных операций.

Соответствие стандартам ЕС



Данный продукт и - если применимо – также и поставляемые принадлежности отмечены знаком "CE" и, следовательно, согласованны с европейскими стандартами, перечисленными под директивой 2006/95/EC для устройств на токе низкого напряжения, директивой 2004/108/EC EMC, директивой 2011/65/EU RoHS.



2012/19/EU (директива WEEE): продукты, отмеченные данным знаком, запрещено выбрасывать в коллекторы несортированного мусора в Европейском союзе. Для надлежащей утилизации верните продукт поставщику при покупке эквивалентного нового оборудования, либо избавьтесь от него в специально предназначенных точках сбора. За дополнительной информацией обратитесь по адресу: www.recyclethis.info



2006/66/EC (директива о батареях): Данный продукт содержит батарею, которую запрещено выбрасывать в коллекторы несортированного мусора в Европейском союзе. Подробная информация о батарее изложена в документации продукта. Батарея отмечена значком, который может включать наименования, обозначающие содержание кадмия (Cd), свинца (Pb) или ртути (Hg). Для надлежащей утилизации возвратите батарею своему поставщику либо избавьтесь от нее в специально предназначенных точках сбора. За дополнительной информацией обратитесь по адресу: www.recyclethis.info

Инструкция по технике безопасности

Эта инструкция предназначена для того, чтобы пользователь мог использовать продукт правильно и избежать опасности или причинения вреда имуществу.

Меры предосторожности разделены на "Предупреждения" и "Предостережения".



Предупреждения: следуйте данным правилам для предотвращения серьезных травм и смертельных случаев.



Предостережения: следуйте мерам предосторожности, чтобы предотвратить возможные повреждения или материальный ущерб.



Предупреждения

- Тщательная настройка параметров безопасности и всех паролей является обязанностью установщика и/или конечного пользователя.
- Использование продукта должно соответствовать нормам электробезопасности страны и региона. Пожалуйста, обратитесь к техническим спецификациям для получения подробной информации.
- Пожалуйста, используйте адаптер питания, который соответствует стандарту безопасного сверхнизкого напряжения (SELV). Источник питания DC 12В или AC 24В (в зависимости от модели камеры) должен соответствовать IEC60950-1 стандарту.

- Не подключайте несколько устройств к одному блоку питания, перегрузка адаптера может привести к перегреву или возгоранию.
- Убедитесь, что штепсель плотно соединен с разъемом питания. Устройство, установленное на стене или потолке, должно быть надежно закреплено.
- Если из устройства идет дым или доносится шум – отключите питание, извлеките кабель и свяжитесь с сервисным центром.



Предостережения

- Убедитесь, что напряжение питания соответствует требованиям камеры.
- Не бросайте камеру и не подвергайте ее ударам.
- Не дотрагивайтесь до матрицы пальцами. Если очистка необходима, используйте чистую ткань с небольшим количеством этанола и аккуратно протрите ее. Если камера не будет использоваться в течение длительного периода времени, установите крышку объектива для защиты сенсора от пыли.
- Не направляйте объектив камеры на яркий свет, такой как солнце или лампы накаливания. Яркий свет может вызвать фатальные повреждения камеры.
- Матрица может быть сожжена лазерным лучом, поэтому, когда используется любое лазерное оборудование, убедитесь, что поверхность матрицы не подвергается воздействию лазерного луча.

- Не подвергайте камеру воздействию сильных электромагнитных помех. Рабочая температура окружающей среды должна быть в пределах $-30^{\circ}\text{C} \sim 60^{\circ}\text{C}$ или $-40^{\circ}\text{C} \sim 60^{\circ}\text{C}$ (в зависимости от модели).
- Для того, чтобы избежать накопления тепла, необходима хорошая вентиляция рабочей среды.
- Не помещайте камеру в воду и любую другую жидкость.
- Во время транспортировки, камера должна быть упакована в оригинальную упаковку.
- Регулярная замена частей: некоторые части (например, электролитический конденсатор) оборудования должны регулярно заменяться в соответствии с их средним сроком службы. Средний срок службы зависит от рабочей среды и частоты использования, поэтому рекомендуется регулярно проверять работоспособность. Для более подробной информации, пожалуйста, свяжитесь с вашим дилером.
- Неправильное использование или замена батареи может привести к опасности взрыва. Проводите замену на такие же батареи или аналогичные. Утилизируйте использованные батареи в соответствии с инструкциями, предоставленными производителем батарей.
- Если продукт не работает должным образом, обратитесь к дилеру или в ближайший сервисный центр. Не пытайтесь самостоятельно разобрать камеру. (Мы не несем ответственность за проблемы, вызванные несанкционированным ремонтом или техническим обслуживанием.)

Содержание

1. ОПИСАНИЕ ВНЕШНЕГО ВИДА.....	10
1.1. Цилиндрическая камера I типа	10
1.2. Цилиндрическая камера II типа	12
1.2.1. Установка карты microSD	14
1.2.2. Перезагрузка камеры	15
1.2.3. Настройка WPS.....	15
1.3. Цилиндрическая камера III типа	16
2. УСТАНОВКА	18
2.1. Установка карты памяти	20
2.2. Установка цилиндрической камеры	21
2.3. Установка гермоввода	23
3. ПОДКЛЮЧЕНИЕ СЕТЕВОЙ КАМЕРЫ ЧЕРЕЗ LAN	26
3.1. Подключение	26
3.2. Активация камеры.....	27
3.2.1. Активация через веб-браузер	27
3.2.2. Активация через SADP	28
3.3. Изменение IP-адреса	30
4. ДОСТУП ЧЕРЕЗ ВЕБ-БРАУЗЕР	32
5. ДОСТУП ЧЕРЕЗ ПРИЛОЖЕНИЕ NIK-CONNECT	34
5.1. Включение сервиса NIK-CONNECT в камере.....	34
5.1.1. Включение сервиса NIK-Connect через SADP	34
5.1.2. Включение сервиса NIK-Connect через веб-браузер	36
5.2. Установка приложения NIK-CONNECT.....	37

5.3. ДОБАВЛЕНИЕ КАМЕРЫ В NIK-CONNECT 37

1. Описание внешнего вида

1.1. Цилиндрическая камера I типа

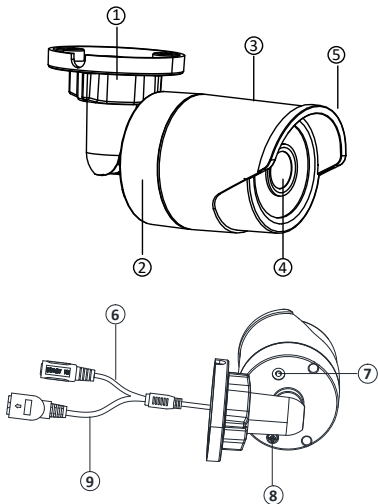


Рисунок 1-1 Цилиндрическая камера I типа

Таблица 1-1 Описание цилиндрической камеры I типа

№.	Описание
1	Монтажная платформа
2	Задняя крышка корпуса
3	Корпус
4	Объектив
5	Солнцезащитный козырек
6	Кабель питания
7	Кнопка сброса настроек Reset
8	Винт заземления
9	10/100M Ethernet-интерфейс

Примечание:

- Камера I типа не поддерживает функцию Wi-Fi и не имеет слота для SD карты.
- Удерживайте кнопку RESET 10 секунд во время включения или перезагрузки камеры, чтобы восстановить настройки по умолчанию, в том числе имя пользователя, пароль, IP-адрес, и номер порта, и т.д.

1.2. Цилиндрическая камера II типа

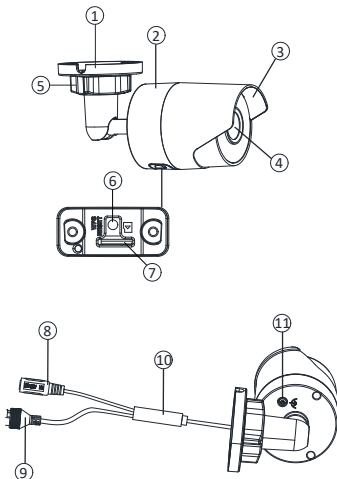


Рисунок 1-2 Цилиндрическая камера II типа

Таблица 1-2 Описание цилиндрической камеры II типа

№.	Описание
1	Монтажная платформа
2	Корпус

No.	Описание
3	Солнцезащитный козырек
4	Объектив
5	Фиксирующая гайка
6	Кнопка WPS/RESET
7	Слот для карты microSD
8	Кабель питания
9	10/100M Ethernet-интерфейс
10	PoE -кабель
11	Винт заземления

Примечание:

- microSD Card слот и WPS/RESET кнопка.

Ослабьте винты на крышке microSD/ WPS/RESET и снимите ее для доступа к кнопке WPS/RESET и слоту для карты microSD.

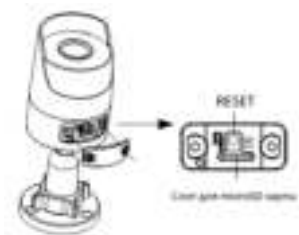


Рисунок 1-3 Удаление крышки microSD/WPS/RESET

Примечание:

WPS функцию и функцию сброса настроек Reset выполняет одна кнопка. Кнопка выполняет функцию перезагрузки только при включенной камере.

1.2.1. Установка карты microSD

Вставьте карту microSD в слот для microSD.



Рисунок 1-4 Установка microSD карты

1.2.2. Перезагрузка камеры

Удерживайте кнопку RESET на протяжении 10 секунд во время включения или перезагрузки камеры для того, чтобы восстановить настройки по умолчанию, в том числе имя пользователя, пароль, IP-адрес, номер порта и т.д.

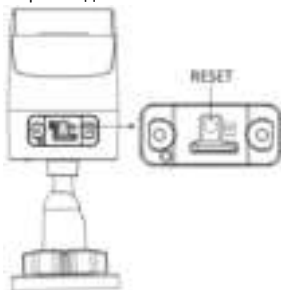


Рисунок 1-5 Кнопка RESET

1.2.3. Настройка WPS

Для использования WPS функции камеры необходим Wi-Fi роутер с функцией WPS.

Шаги:

1. Включите WPS функцию роутера. За более подробной информацией обратитесь к руководству пользователя роутера.
2. Удерживайте кнопку WPS/RESET (около 2 секунд) для подключения камеры к беспроводной сети.

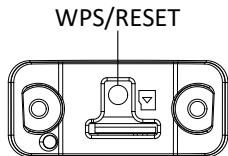


Рисунок 1-6 Кнопка WPS/RESET

Примечание:

Также вы можете сначала нажать на кнопку WPS на камере, а затем включить функцию WPS на роутере для установления соединения. Функция WPS на роутере должна быть активирована в течении 120 секунд после нажатия на кнопку WPS/RESET на камере.

1.3. Цилиндрическая камера III типа

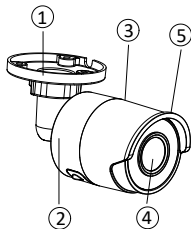


Рисунок 1-7 Цилиндрическая камера III типа (1)

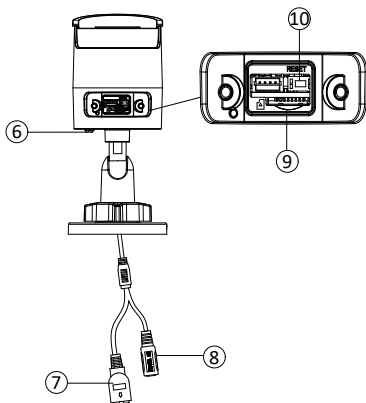


Рисунок 1-8 Цилиндрическая камера III типа (2)

Таблица 1-3 Описание цилиндрической камеры III типа

No.	Описание
1	Монтажная платформа
2	Задняя часть корпуса
3	Передняя часть корпуса
4	Объектив
5	Солнцезащитный козырек
6	Винт заземления

No.	Описание
7	10/100M Ethernet-интерфейс
8	Кабель питания
9	Слот для карты памяти
10	Кнопка RESET

Примечание:

- Камера данного типа поддерживает питание PoE. Вы можете подавать питание на камеру через DC 12В интерфейс и Ethernet интерфейс, или только через Ethernet интерфейс.
- Удерживайте кнопку RESET 10 секунд во время включения или перезагрузки камеры, чтобы восстановить настройки по умолчанию, в том числе имя пользователя, пароль, IP-адрес, и номер порта, и т.д.

2. Установка

Перед началом:

- Убедитесь, что устройство находится в хорошем состоянии и все крепежные детали присутствуют.
- Убедитесь, что во время установки все связанное оборудование выключено.
- Проверьте соответствие спецификаций устройства среде установки.

- Во избежание повреждений убедитесь, что источник питания соответствует необходимому напряжению.
- Если продукт не работает должным образом, обратитесь к дилеру или в ближайший сервисный центр. Не разбирайте камеру самостоятельно.
- Убедитесь, что стена достаточно прочная, чтобы выдержать вес в три раза больше камеры.

Примечание:

Для камеры, поддерживающей ИК, Вы должны обратить внимание на следующие меры предосторожности, чтобы предотвратить ИК отражение:

- Пыль или жир на купольной крышке вызовет ИК отражение. Пожалуйста, не снимайте защитную пленку пока установка не будет завершена. Если есть пыль или жир на поверхности купола, почистите его чистой мягкой тканью и изопропиловым спиртом.
- Убедитесь, что нет отражающих поверхностей, находящихся слишком близко к объективу камеры. ИК излучение от камеры может отражаться обратно в объектив вызывая отражение.
- Пенополимерное кольцо вокруг объектива должно быть установлено вплотную к внутренней поверхности купола, чтобы изолировать объектив от ИК светодиодов.

2.1. Установка карты памяти

Камеры I и II типов поддерживают карты памяти. Следуйте шагам ниже, чтобы установить/извлечь карту памяти.

Шаги:

1. Ослабьте винты на крышке слота для карты памяти, который находится на задней части камеры, и удалите крышку.



Рисунок 2-1 Удаление крышки

2. Установите карту памяти в слот для нее.

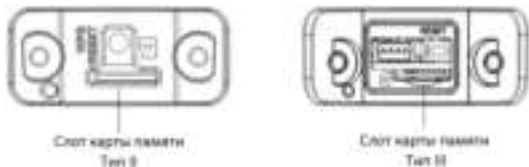


Рисунок 2-2 Слот карты памяти

3. (Опция) Для извлечения карты памяти из камеры, надавите на нее.
4. Установите крышку обратно на камеру и затяните винты.

2.2. Установка цилиндрической камеры

Примечание:

Камера может быть установлена на стене или потолке. В качестве примера возьмем описание крепления к стене. Крепление к потолку осуществляется по такой же схеме.

Шаги:

1. Просверлите отверстия в стене согласно шаблону крепления.

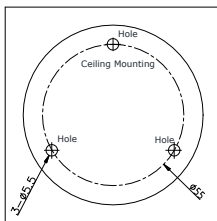


Рисунок 2-3 Шаблон крепления

2. Проведите соответствующие кабели.
3. Прикрепите камеру к стене с помощью шурупов

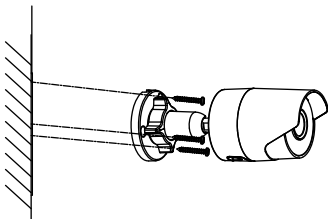


Рисунок 2-4 Крепление камеры к стене

4. Подключите соответствующие кабели питания/ видеовывода.
5. Настройте угол наблюдения.

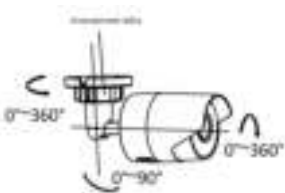


Рисунок 2-5 Настройка угла наблюдения

- 1). Ослабьте фиксирующую гайку.
- 2). Настройте угол поворота [от 0° до 360°].
- 3). Настройте угол наклона [от 0° до 90°].
- 4). Поверните камеру [от 0° до 360°] чтобы настроить угол обзора.

5). Закрепите фиксирующую гайку для завершения установки.

2.3. Установка гермоввода

Рекомендуется устанавливать гермоввод на сетевой кабель при использовании камеры на улице.

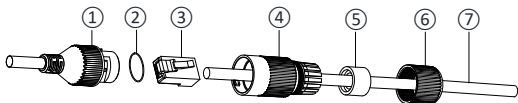


Рисунок 2-6 Компоненты гермоввода

Таблица 2-1 Описание компонентов гермоввода

No.	Компоненты
1	Муфта сетевого интерфейса камеры
2	Уплотнительное о-кольцо
3	Патч-корд
4	Водонепроницаемая крышка
5	Водонепроницаемое резиновое кольцо
6	Зажимная гайка
7	Сетевой кабель от роутера/коммутатора

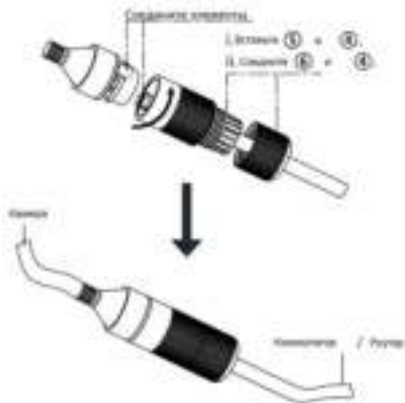


Рисунок 2-7 Установка компонентов гермоввода

Шаги:

1. Проденьте сетевой кабель (7) через зажимную гайку (6), водонепроницаемое резиновое кольцо (5) (резиновое кольцо должно вплотную прилегать к водонепроницаемой крышке) и водонепроницаемую крышку (4) в заданном порядке.
2. Обожмите сетевой кабель RJ-45 (3), обращая внимание на правильность порядка витой пары при установке в разъем.

3. Поместите уплотнительное о-кольцо ② на муфту сетевого интерфейса камеры ①.
4. Вставьте патч-корд ③ в муфту сетевого интерфейса камеры ①.
5. Вставьте водонепроницаемое резиновое кольцо ⑤ в водонепроницаемую крышку ④ и установите зажимную гайку ⑥ с водонепроницаемой крышкой ④.
6. Выровняйте метки на водонепроницаемой крышке ④ и на муфте сетевого интерфейса камеры ①, затем соедините водонепроницаемую крышку ④ и муфту сетевого интерфейса камеры ① для завершения установки.

3. Подключение сетевой камеры через LAN

Примечание:

Использование продукта с доступом в интернет несет определенные риски. Для того, чтобы избежать каких-либо сетевых атак и утечек конфиденциальной информации, пожалуйста, установите сильную защиту. Если продукт работает некорректно, пожалуйста, обратитесь к вашему дилеру или в ближайший сервисный центр.

3.1. Подключение

Подключите камеру к сети согласно следующим рисункам



Рисунок 3-1 Прямое подключение



Рисунок 3-2 Подключение через коммутатор или роутер

3.2. Активация камеры

Перед началом использования необходимо включить камеру и установить надежный пароль.

Поддерживается активация с помощью веб-браузера, активация через SADP и активация через клиентское программное обеспечение. В качестве примера будет использоваться подключение через SADP и веб-браузер. Информация о подключении через клиентское программное обеспечение содержится в соответствующем руководстве.

3.2.1. Активация через веб-браузер

Шаги:

1. Включите камеру и подключите ее к сети.
2. Введите IP-адрес в адресной строке веб-браузера, и нажмите **Enter** для того, чтобы войти в интерфейс активации.

Примечание:

- IP-адрес камеры по умолчанию 192.168.1.64.



Рисунок 3-3 Интерфейс активации(веб)

3. Создайте пароль и введите его в строке пароля.



РЕКОМЕНДУЕТСЯ ИСПОЛЬЗОВАТЬ НАДЕЖНЫЙ ПАРОЛЬ – Настоятельно рекомендуется использовать надежный пароль (не менее 8 символов, включая буквы верхнего регистра, буквы нижнего регистра, цифры и специальные символы). Также рекомендуется регулярно обновлять пароль. Ежемесячная или еженедельная смена пароля позволит сделать использование продукта безопасным.

4. Подтвердите пароль.
5. Нажмите **ОК**, чтобы сохранить пароль, и войдите в интерфейс просмотра в режиме реального времени.

3.2.2. Активация через SADP

ПО SADP используется для определения онлайн-устройств, активации камер и смены пароля.

ПО SADP доступно на диске, входящем в комплект или на официальном сайте. Установите SADP согласно инструкции.

Выполните следующие действия для активации камеры.

Шаги:

1. Запустите SADP для поиска онлайн-устройств.
2. Проверьте статус устройства в списке устройств и выберите неактивно устройство.



Рисунок 3-4 SADP интерфейс

Примечание:

ПО SADP поддерживает возможность подключения сразу нескольких камер. Более подробная информация содержится в руководстве по использованию SADP.

3. Создайте пароль, введите его в поле пароля и подтвердите.



РЕКОМЕНДУЕТСЯ ИСПОЛЬЗОВАТЬ НАДЕЖНЫЙ ПАРОЛЬ – Настоятельно рекомендуется использовать надежный пароль (не менее 8 символов, включая буквы верхнего регистра, буквы нижнего регистра, цифры и специальные символы). Также рекомендуется регулярно обновлять пароль. Ежемесячная или еженедельная смена пароля позволит сделать использование продукта безопасным.

4. Нажмите ОК, чтобы сохранить пароль.

Во всплывающем окне Вы можете проверить, завершена ли активация. Если активация не выполнена, пожалуйста,

убедитесь, что пароль отвечает требованиям и попробуйте еще раз.

3.3. Изменение IP-адреса

Назначение:

Для просмотра и настройки камеры через LAN (локальная сеть), необходимо подключить сетевую камеру к той же подсети, к которой подключен Ваш компьютер. Установите SADP или клиентское ПО для того, чтобы найти и изменить IP-адрес сетевой камеры. В качестве примера мы используем изменение IP-адреса через SADP.

Шаги:

1. Запустите ПО SADP.
2. Выберите активное устройство.

Примечание:

Для получения информации об активации камеры см. раздел 3.2.

3. Измените IP-адрес устройства в той же подсети, к которой подключен Ваш компьютер или вручную, или, поставив галочку Enable DHCP (подключить DHCP).



Рисунок 3-5 Изменение IP-адреса

Примечание:

Вы можете включить сервис Hik-Connect во время процедуры активации устройства. Обратитесь к разделу 5.1 для получения подробной информации.

4. Введите пароль для того, чтобы изменить IP-адрес.

Пакетное изменение IP-адресов поддерживается SADP. Более подробная информация содержится в руководстве по использованию SADP.

4. Доступ через веб-браузер

Технические требования:

Операционная система: Microsoft Windows XP SP1 и более новые версии

Процессор: 2.0 ГГц и выше

Память: 1G и выше

Экран: разрешение 1024×768 и выше

Веб-браузер: Internet Explorer 8.0 и более новые версии, Apple Safari 5.0.2 и более новые версии, Mozilla Firefox 5.0 и более новые версии, Google Chrome 18 более новые версии

Шаги:

1. Откройте веб-браузер.
2. В адресной строке браузера введите IP-адрес сетевой камеры, и нажмите **Enter** для входа в интерфейс подключения к системе.

Примечание:

- IP-адрес по умолчанию 192.168.1.64.
 - Если камера не включена, сначала активируйте камеру согласно разделу 3.2.
3. Введите имя пользователя и пароль.
Администратор должен настроить учетные записи устройств и разрешения для пользователя/оператора. Удалите ненужные учетные записи и разрешения
 4. Нажмите Вход.



Рисунок 4-1 Интерфейс входа в систему

Примечание:

IP-адрес устройства блокируется, если администратор 7 раз вводит неверный пароль (5 попыток для пользователя/оператора).

5. Установите плагин перед тем, как просматривать видео в режиме реального времени и управлять камерой. Для установки плагина следуйте инструкциям по установке.

Примечание:

Для завершения установки плагина, возможно понадобится закрыть браузер.



Рисунок 4-2 Скачать плагин

6. Откройте заново веб-браузер после завершения установки плагина и повторите шаги 2-4 для входа в систему.

5. Доступ через приложение Hik-Connect

Цель:

Hik-Connect – это приложение для мобильных устройств. С помощью приложения Вы можете просматривать видео с камеры, получать тревожные уведомления и т.д.

Примечание:

Сервис Hik-Connect не поддерживается некоторыми моделями камер.

5.1. Включение сервиса Hik-Connect в камере

Цель:

Hik-Connect должен быть включен в камере перед использованием сервиса.

Вы можете включить сервис через программу SADP или веб-браузер.

5.1.1. Включение сервиса Hik-Connect через SADP

Шаги:

1. Поставьте галочку в **Enable Hik-Connect** на:
 - 1) Странице активации устройства (обратитесь к разделу 3.2.2).
 - 2) На странице изменения сетевых параметров во время изменения IP-адреса (обратитесь к разделу 3.3).

2. Создайте код верификации или измените его (Verification Code).



Рисунок 5-1 Настройка кода верификации (SADP)

Примечание:

Код верификации потребуется во время добавления камеры в приложение Hik-Connect.

3. Нажмите на "Terms of Service" и "Privacy Policy" и ознакомьтесь с условием предоставления услуг и политикой конфиденциальности.
4. Сохраните настройки, нажав на **Confirm**.

5.1.2. Включение сервиса Hik-Connect через веб-браузер

Перед началом:

Вам необходимо активировать камеру перед включением сервиса. Пожалуйста, обратитесь к разделу 3.2.

Шаги:

1. Получите доступ к камере при помощи веб-браузера. Обратитесь к главе 4.
2. Пройдите в интерфейс настройки: Configuration > Network > Advanced Settings > Platform Access (Настройки > Сеть > Расширенные настройки > Платформа доступа)



Рисунок 5-2 Настройка платформы доступа (Веб)

3. Выберите в **Platform Access Mode** пункт **Hik-Connect**.
4. Поставьте галочку в **Enable**.
5. Нажмите на "Terms of Service" и "Privacy Policy" и ознакомьтесь с условием предоставления услуг и политикой конфиденциальности.
6. Создайте код верификации или измените его (Verification Code).

Примечание:

Код верификации потребуется во время добавления камеры в приложение Hik-Connect.

7. Сохраните настройки.

5.2. Установка приложения Hik-Connect

Шаги:

1. Скачайте и установите приложение Hik-Connect. Найти его можно при помощи поиска “Hik-Connect” в App Store или Google Play™.
2. Запустите программу и зарегистрируйте аккаунт пользователя Hik-Connect.
3. Авторизуйтесь в приложении после регистрации.

5.3. Добавление камеры в Hik-Connect

Перед началом:

Вам необходима включить Hik-Connect сервис в камере перед добавлением устройства в аккаунт Hik-Connect. Пожалуйста, обратитесь к разделу 5.1.

Шаги:

1. Используйте сетевой кабель для подключения камеры к роутеру, если камера не поддерживает Wi-Fi.



Рисунок 5-3 Подключение к роутеру

Примечание:

После подключения камеры к сети, пожалуйста, подождите одну минуту перед использованием камеры при помощи приложения Hik-Connect.


2. В приложении Hik-Connect нажмите “+” в правом верхнем углу и засканируйте QR-код камеры для её добавления.

QR-код камеры Вы можете обнаружить на самой камере или на обложке прилагающегося краткого руководства камеры в комплекте.



Рисунок 5-4 Сканирование QR-кода

Примечание:

Если QR-код отсутствует или размыт и не может быть распознан, Вы можете нажать на  и ввести серийный номер устройства вручную.

3. Введите код верификации Вашей камеры.

Примечание:

- Запрашиваемый верификационный код Вы создали или изменили во время включения сервиса Hik-Connect в камере.
 - Если Вы забыли код верификации, Вы можете посмотреть текущий код верификации в веб-интерфейсе камеры на странице **Platform Access**.
4. Следуйте подсказкам, чтобы настроить сетевое соединение и добавить камеру в аккаунт Hik-Connect.

Примечание:

За более подробной информацией обратитесь к руководству пользователя сервиса Hik-Connect.

