

**HIKVISION**



## **ПАСПОРТ ИЗДЕЛИЯ**

8Мп вариофокальная купольная IP-камера  
с EXIR-подсветкой

**DS-2CD2H83G0-IZS**



[www.hikvision.ru](http://www.hikvision.ru)

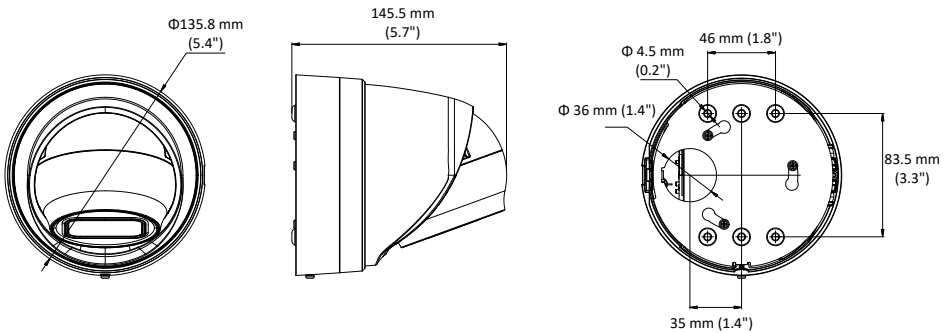
## DS-2CD2H83G0-IZS



### Общая информация

- Разрешение 8Мп
- Матрица 1/2.5" Progressive Scan CMOS
- Вариофокальный объектив 2,8-12мм
- Аппаратный WDR 120дБ
- Цветной режим: 0,01 люкс @ (F1.2, AGC вкл.), 0.018 люкс @ (F1.6, AGC вкл.), ИК-режим: 0 люкс
- H.265+, H.265, H.264+, H.264
- 2 вида анализа поведения
- VLC/3D DNR/ROI/HLC
- Встроенный слот для карт micro SD/SDHC/SDXC объёмом до 128Гб
- IP67, IK10

### Размеры



\*Изображения и спецификации могут быть изменены без дополнительного уведомления.

\*За подробной информацией обращайтесь к вашему персональному менеджеру

## Спецификации

	<b>DS-2CD2H8360-IZS</b>
<b>Камера</b>	
Матрица	1/2.5" Progressive Scan CMOS
Чувствительность	Цвет: 0.01лк@(F1.2,AGC вкл.), 0.018лк@(F1.6,AGC вкл.), 0лк с ИК
Скорость электронного затвора	1/3с - 1/100,000с, поддержка медленного затвора
Автоматическая диафрагма	Нет
Режим "день/ночь"	Механический ИК-фильтр
Цифровое подавление шума	3D DNR
WDR	120дБ
Регулировка угла установки	Поворот: 0° - 355°; наклон: 0° - 75°; вращение: 0° - 360°
<b>Объектив</b>	
Объектив	2.8-12мм
Диафрагма	F1.6
Фокусировка	Автоматически
Угол обзора объектива	по горизонтали: 105° - 34,5° по вертикали: 55° - 19° по диагонали: 125° - 40°
Крепление объектива	Ф14
<b>ИК</b>	
Дальность ИК подсветки	До 30м
Длина волны	850нм
<b>Сжатие</b>	
Видеосжатие	Основной поток: H.265/H.264 Дополнительный поток: H.265/H.264/MJPEG Третий поток: H.265/H.264
Профиль H.264	Main Profile/High Profile
H.264+	Main stream supports
Профиль H.265	Main Profile
H.265+	Main stream supports
Битрейт видео	256 кб/с- 16 Мб/с
Аудиосжатие	G.711/G.722.1/G.726/MP2L2/PCM

Битрейт аудио	64Кбит/с(G.711)/ 16Кбит/с(G.722.1)/ 16Кбит/с(G.726)/ 32-192Кбит/с(MP2L2)
Smart видеоналитика	
Анализ поведения	Пересечение линии, обнаружение вторжения
Определение лица	Есть
Зона наблюдения	Поддержка 1 фиксированной зоны для основного и дополнительного потока
Изображение	
Максимальное разрешение	3840 × 2160
Основной поток	50Hz: 12.5 fps (3840 × 2160), 20fps (3072 × 1728), 25 fps (2560 × 1440, 1920 × 1080, 1280 × 720) 60Hz: 15 fps (3840 × 2160), 20fps (3072 × 1728), 30 fps (2560 × 1440, 1920 × 1080, 1280 × 720)
Дополнительный поток	50Hz: 25fps (640 × 480, 640 × 360, 320 × 240) 60Hz: 30fps (640 × 480, 640 × 360, 320 × 240)
Третий поток	50Hz: 25fps (1280 × 720, 640 × 360, 352 × 288) 60Hz: 30fps (1280 × 720, 640 × 360, 352 × 240)
Кадрирование цели	Нет
Настройки изображения	Насыщенность, яркость, контраст, резкость, зеркалирование и маска приватности настраиваются через клиентское ПО или веб-браузер
Улучшение изображения	BLC/3D DNR/HLC
Переключение "день ночь"	День/ночь/авто/по расписанию/по тревоге
* Примечание: При разрешении основного потока 2944 × 1656 и выше максимальная частота кадров для всех потоков составляет 20fps	
Сеть	
Сетевое хранение	Поддержка карт Micro SD/SDHC/SDXC до 128Гб, локальное хранение NAS (Поддержка NFS,SMB/CIFS), ANR
Срабатывание тревоги	Обнаружение движения, повреждение видео разрыв сети, конфликт IP-адресов, несанкционированный доступ, заполнение памяти диска, ошибки хранилища
Протоколы	TCP/IP, ICMP, HTTP, HTTPS, FTP, DHCP, DNS, DDNS, RTP, RTSP, RTCP, PPPoE, NTP, UPnP™, SMTP, SNMP, IGMP, 802.1X, QoS, IPv6, Bonjour
Общие функции	Сброс одной кнопкой, антимерцание, три потока, пульсация, зеркалирование, защита паролем, маска конфиденциальности, водяные знаки, фильтр по IP-адресам
Версия прошивки	V5.5.52
API	ONVIF (PROFILE S, PROFILE G), ISAPI
Одновременный показ в реальном времени	До 6 каналов
Пользователь/хост	До 32 пользователей, 3 уровня – администратор, оператор и пользователь
Клиент	iVMS-4200, Hik-Connect, iVMS-5200
Веб-браузер	IE8+, Chrome 31.0-44, Firefox 30.0-51, Safari 8.0+
Интерфейсы	

Сетевой интерфейс	1 RJ45 10M/100M самонастраивающийся Ethernet порт
Аудио	1 вход (линейный, 3.5мм), 1 аудиовыход (линейный, 3.5мм), моно
Тревожные вход/ выход	1/1 (макс.12В DC, 30mA)
Видеовыход	Нет
Фильтрация шумов окружающей среды	Поддерживается
Частота дискретизации	16кГц/ 32 кГц/ 44.1 кГц/ 48 кГц
Локальное хранилище	Слот для microSD/SDHC/SDXC до 128 Гб
SVC	Поддержка декодирования H.264 и H.265
Кнопка сброса настроек	Есть
<b>Основное</b>	
Питание	DC12В ± 25%/коаксиальный разъем питания Φ 5.5мм PoE(802.3af, class 3)
Потребляемая мощность	12В, 1А, макс. 11Вт PoE (802.3af, 36В до 57В), 0.4А до 0.3А макс. 12.5Вт
Рабочие условия	-40 °С...+60 °С, влажность 95% или меньше (без конденсата)
Защита	IP67, IK10
Материал корпуса	Металл
Размеры	Ø 135.8 × 145.5мм (Φ 5.4" × 5.7")
Масса	Брутто: приблизительно 1220гр. (2,7 фунта) Нетто: приблизительно 1060гр. (2,3 фунта)

## Правила эксплуатации

1. Устройство должно эксплуатироваться в условиях, обеспечивающих возможность работы системы охлаждения. Во избежание перегрева и выхода прибора из строя не допускается размещение рядом с источниками теплового излучения, использование в замкнутых пространствах (ящик, глухой шкаф и т.п.). Рабочий диапазон температур от -40 до +60 (°C).
2. Все подключения должны осуществляться при отключенном электропитании.
3. Запрещена подача на входы устройства сигналов, не предусмотренных назначением этих входов – это может привести к выходу устройства из строя.
4. Не допускается воздействие на устройство температуры свыше +60 °C, источников электромагнитных излучений, активных химических соединений, электрического тока, а также дыма, пара и других факторов, способствующих порче устройства. Не допускается воздействие прямых солнечных лучей непосредственно на матрицу видеокамеры.
5. Конфигурирование устройства лицом, не имеющим соответствующей компетенции, может привести к некорректной работе, сбоям в работе, а также к выходу устройства из строя.
6. Не допускаются падения и сильная тряска устройства.
7. Рекомендуется использование источника бесперебойного питания, во избежание воздействия скачков напряжения или нештатного отключения устройства.

Для получения информации об установке и включении устройства, пожалуйста, обратитесь к Краткому руководству пользователя этого устройства.