

*ТУРНИКЕТ ТРТ-11-04*

**ПАСПОРТ ИЗДЕЛИЯ**

## 1. НАЗНАЧЕНИЕ

Турникет-трипод серии ТРТ-11-04 является управляемым преграждающим устройством с частичным перекрытием зоны прохода.

Турникет-трипод серии ТРТ-11-04 предназначен для разделения потока входящих/выходящих людей по одному человеку.

Турникет-трипод серии ТРТ-11-04 предназначен для установки на проходных предприятий, военных организаций, специальных объектах, стадионах, вокзалах и др.

По устойчивости к разрушающим воздействиям Турникет-трипод серии ТРТ-11-04 соответствует группе нормальной устойчивости, которая обеспечивается механической прочностью конструкции. Турникет-трипод серии ТРТ-11-04 не должен обеспечивать устойчивость разрушающим воздействиям от взлома одиночными ударами и/или набором инструментов.

Пропускная способность турникета, обеспечивающая быстрый, удобный и безопасный пропуск людей, не превышает 4000 проходов в день, что соответствует численности персонала 1000 человек. Если число сотрудников, работающих на предприятии, превышает нагрузочную способность турникета, необходимо оборудовать проходные несколькими турникетами.

Турникет является электробезопасным устройством – на его стойку подается напряжение питания, не превышающее 24В постоянного тока.

Запрещается эксплуатация турникета при напряжении сети выше 242В и ниже 190 В.

Турникет предназначен для эксплуатации в закрытых отапливаемых или охлаждаемых помещениях при следующих условиях: температура окружающей среды – от +5 до +45 град.С при относительной влажности воздуха не более 70%.

Турникет управляется с пульта управления, обеспечивающего пропуск в любом из двух направлений или полную блокировку турникета.

По условиям применения электромеханические турникеты соответствуют группе УХЛ4.2 по ГОСТ 15150-69.

## 2. ТЕХНИЧЕСКИЕ ДАННЫЕ

Напряжение сети переменного тока	220 В $\pm$ 10%
Величина питающего напряжения, В	12В
Мощность, потребляемая от сети не более, Вт	36
Вес турникета, кг *	45
Габаритные размеры, мм *	250x1835x840
Ширина перекрытия прохода (с каждой стороны), мм	900
Ширина зоны прохода (с каждой стороны), мм *	600
Цвет турникета по RAL *	RHBL-248
Пропускная способность в режиме однократного прохода (с каждой стороны), проходов/мин	20
Пропускная способность в режиме механической разблокировки (с каждой стороны), проходов/мин	60
Возможность разблокировки при пропадании 24В	механическая с ключом
Пульт управления *	настольный, 2-х кнопочный
Усилие поворота преграждающей планки, кг макс.	2

\* - возможно изменение параметров Производителем в одностороннем порядке

## 3. КОМПЛЕКТ ПОСТАВКИ

	Наименование	Кол-во
1	Стойка турникета ТРТ-11-04 (с кабелем)	1
2	Преграждающая планка (по заказу)	6
3	Блок питания турникета	2
4	Пульт управления 2-х кнопочный с индикацией (с кабелем)	2
5	Ключ механического замка разблокировки	4
6	Паспорт и Руководство по эксплуатации	1

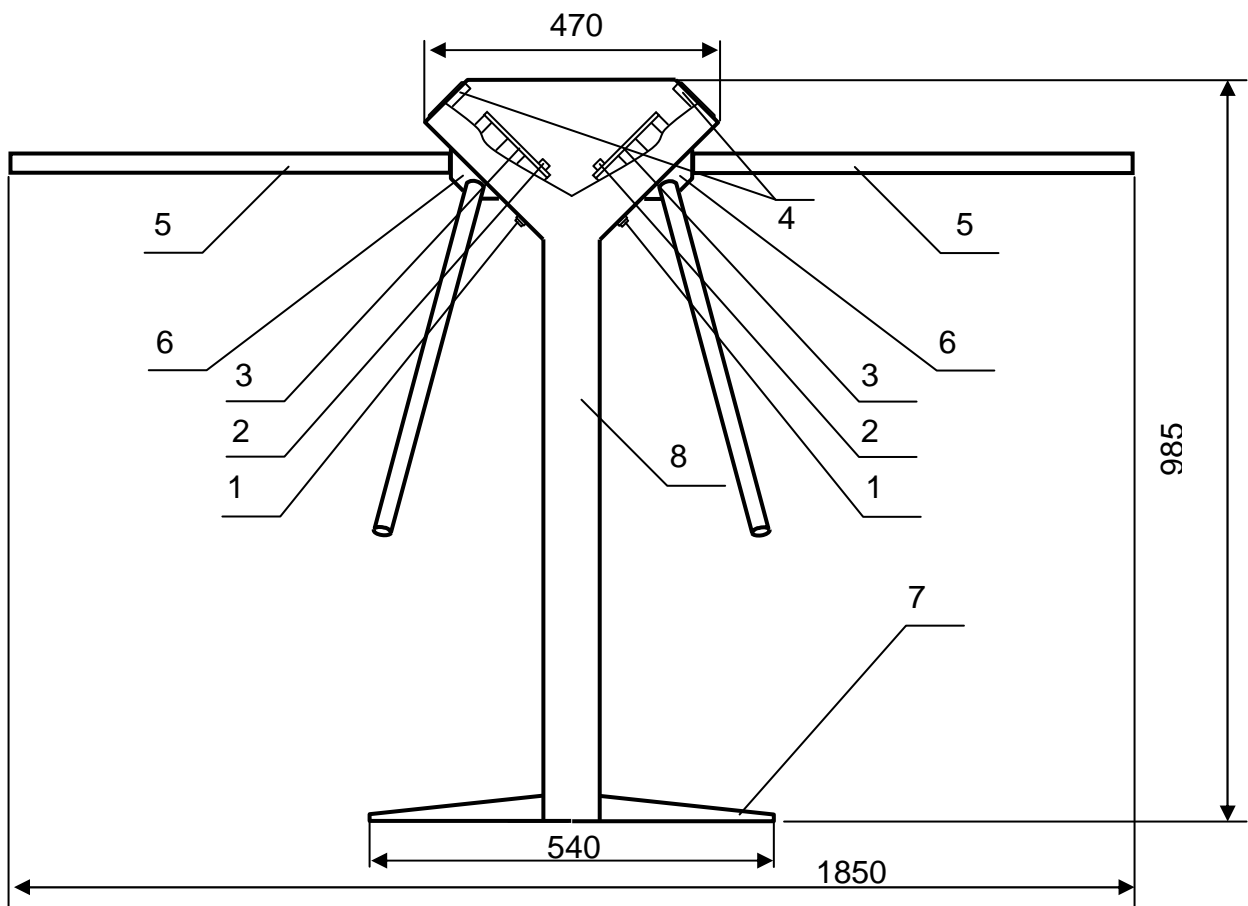
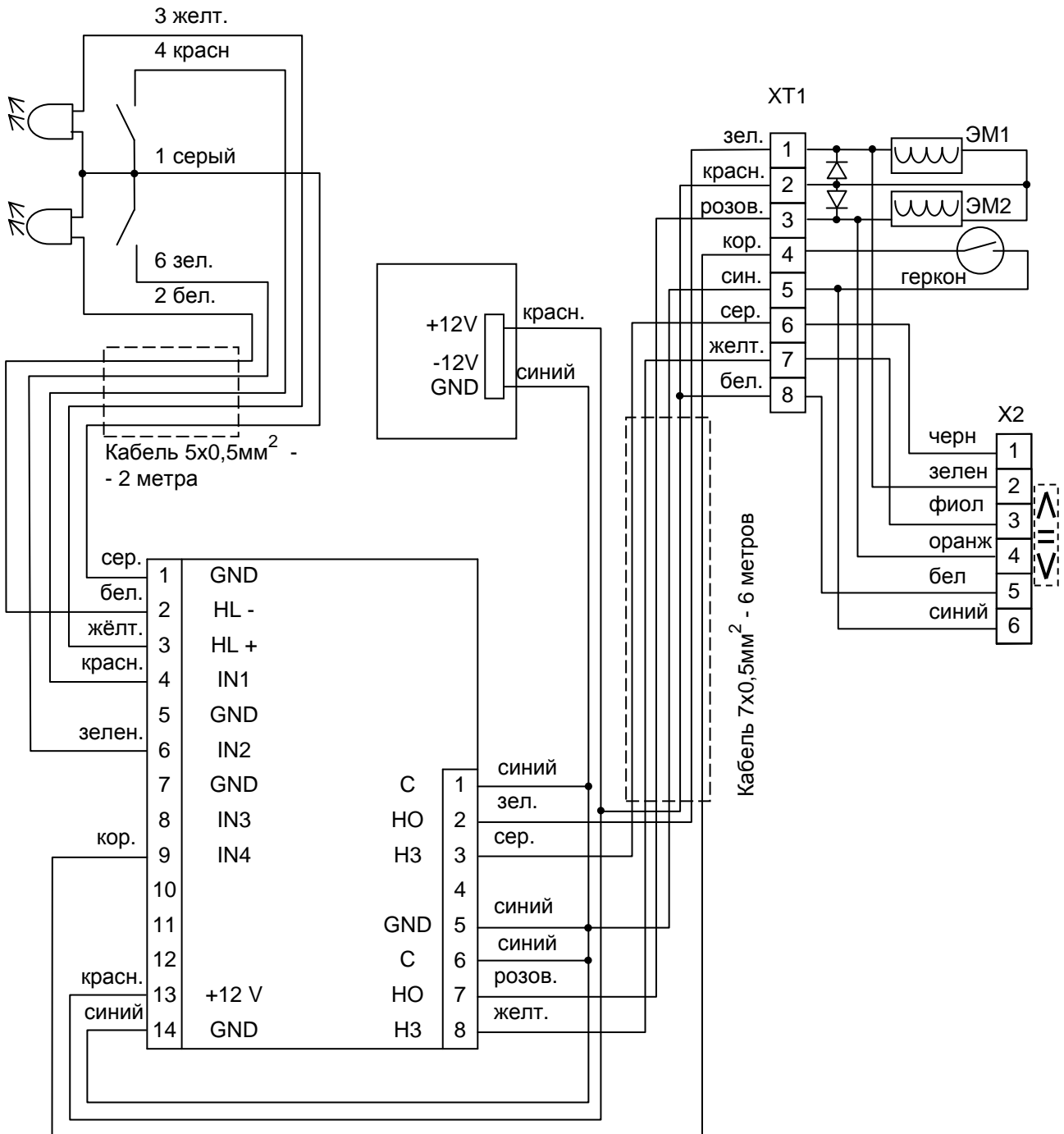


Рис. 1

### Основные элементы турникета-трипода серии ТРТ-11-04

1. Замок механической разблокировки
2. Механизм электромеханической фиксации
3. Клемный разъем
4. Верхняя крышка с светодиодными указателями
5. Преграждающие планки
6. Поворотный механизм для крепления преграждающих планок
7. Основание стойки
8. Стойка турникета

## ПРИНЦИПИАЛЬНАЯ СХЕМА (для каждой стороны)



Внимание: цвета проводов могут изменяться, в зависимости от комплектации. Внимательно сверяйтесь со схемой.



## **ГАРАНТИЯ**

Изготовитель предоставляет гарантию на изделие сроком 24 месяца со дня отгрузки.

Гарантия ограничивается заменой или ремонтом изделия (детали изделия), признанного дефектным в материале и/или изготовлении и/или ремонте. Ответственность производителя не может превышать цену приобретения изделия. В гарантию не входят никакие косвенные убытки и транспортные расходы.

Гарантия теряет силу в случаях: механическое повреждение изделия; ненадлежащие и/или неправильные установка и/или эксплуатация; изменения, внесенные в изделие клиентом или третьими лицами; использование неоригинальных запчастей; превышение допустимых эксплуатационных характеристик; невыполнение регулярного технического обслуживания.

Естественный износ деталей и расходные материалы (смазка и т. д.) исключены из настоящей гарантии, кроме обнаруженных дефектов конструкции или сборки.

**ВАЖНО:** Изделие должно проходить регулярное техническое обслуживание, выполняемое авторизованным производителем персоналом, ежегодно для неинтенсивной / бытовой эксплуатации и ежеквартально для интенсивной / промышленной эксплуатации.

## **ГАРАНТИЯ**

Изготовитель предоставляет гарантию на изделие сроком 24 месяца со дня отгрузки.

Гарантия ограничивается заменой или ремонтом изделия (детали изделия), признанного дефектным в материале и/или изготовлении и/или ремонте. Ответственность производителя не может превышать цену приобретения изделия. В гарантию не входят никакие косвенные убытки и транспортные расходы.

Гарантия теряет силу в случаях: механическое повреждение изделия; ненадлежащие и/или неправильные установка и/или эксплуатация; изменения, внесенные в изделие клиентом или третьими лицами; использование неоригинальных запчастей; превышение допустимых эксплуатационных характеристик; невыполнение регулярного технического обслуживания.

Естественный износ деталей и расходные материалы (смазка и т. д.) исключены из настоящей гарантии, кроме обнаруженных дефектов конструкции или сборки.

**ВАЖНО:** Изделие должно проходить регулярное техническое обслуживание, выполняемое авторизованным производителем персоналом, ежегодно для неинтенсивной / бытовой эксплуатации и ежеквартально для интенсивной / промышленной эксплуатации.

## ГАРАНТИЙНЫЙ ТАЛОН

Турникет TRT-11-04

Серийный номер \_\_\_\_\_

Дата выпуска « \_\_\_\_ » \_\_\_\_\_ 201\_\_ года

Штамп ОТК  
-----

Дата продажи « \_\_\_\_ » \_\_\_\_\_ 201\_\_ года

\_\_\_\_\_  
(подпись, штамп)

ООО «Арго» Инженерная Компания»

123308, г. Москва, 2-й Силикатный проезд, д.36, кор.2, стр 2.

+7 (499) 191-52-84; +7 (499) 707-76-73; info@argosb.ru www.argosb.ru

-----  
*Линия отреза*

## **ГАРАНТИЙНЫЙ ТАЛОН**

Турникет TRT-11-04

Серийный номер \_\_\_\_\_

Дата выпуска « \_\_\_\_ » \_\_\_\_\_ 201\_\_ года

Штамп ОТК  
-----

Дата продажи « \_\_\_\_ » \_\_\_\_\_ 201\_\_ года

\_\_\_\_\_  
(подпись, штамп)

ООО «Арго» Инженерная Компания»

123308, г. Москва, 2-й Силикатный проезд, д.36, кор.2, стр 2.

+7 (499) 191-52-84; +7 (499) 707-76-73; info@argosb.ru www.argosb.ru