

ПАСПОРТ  
IP-видеокамера B12C



**10. Свидетельство о приемке.**

IP-видеокамера B12C исправна, работоспособна и признана годной к эксплуатации.

Серийный номер изделия: \_\_\_\_\_

Дата продажи: \_\_\_\_\_

штамп  
продавца

**Внимание!** Исправление даты не допускается.

***Я, покупатель, проверил изделие на отсутствие механических, термических и прочих повреждений, а также комплектацию (изделие укомплектовано в полном объеме согласно данному паспорту). Оборудование получено мной в рабочем состоянии, претензий не имею.***

От продавца \_\_\_\_\_  
подпись

От покупателя \_\_\_\_\_  
подпись

**При отсутствии подписи со стороны продавца гарантийные условия на данный товар не распространяются.**

ИЗГОТОВИТЕЛЬ:  
ООО "НПП "Бевард"  
Россия.

**1. Технические характеристики.**

**Общие:**

Сенсор	1 Мп, КМОП 1/4" OmniVision, День/Ночь, OmniPixel3-HS
Чувствительность	0.3 лк (день) / 0.1 лк (ночь)
Объектив	2.5/2.8/3.6/8/12/16 мм (на выбор), сменный M12
Угол обзора	От 14° (16 мм) до 90° (2.5 мм), зависит от объектива
Увеличение	Цифровое
WDR	Цифровой, 3 предустановки
Шумоподавление	2D/3DNR (регулировка уровня)
Скорость затвора	От 1/25 до 1/8000 сек.
Дополнительно	Статический ИК-фильтр, прогрессивная развертка

**Видео:**

Формат сжатия	H.264 VP/MP, Motion JPEG
Видеопоток	Двойное кодирование
Разрешение	Основной поток: 1280x720 Альт. поток: 960x540, 640x360, 480x268, 320x176
Скорость кадров	До 25 к/с для всех разрешений
Скорость передачи	От 32 кбит/с до 16 Мбит/с (режимы работы VBR/CBR)
Параметры изображения	Яркость, контрастность, оттенок, насыщенность, резкость, гамма-коррекция, поворот, отражение, видеомаска (до 4-х зон), АРУ, баланс белого
Титры	Название, подключения, скорость кадров, скорость передачи, день недели, дата, время

**Аудио:**

Микрофон	Встроенный, активный; до 10 м; АРУ
Компрессия	G.711 a-law/u-law, G726
Частота дискретизации	8, 32 кГц
Дополнительно	Регулировка усиления

**Сеть и интерфейсы:**

Сетевой интерфейс	10Base-T/100Base-TX
Сетевые протоколы	TCP/IP, UDP, DHCP, IPv4/IPv6, ARP, FTP, SMTP, DDNS, NTP, HTTP, HTTPS, RTSP, RTP, SSL, PPTP, DNS, UPnP, Bonjour, PPPoE (PAP, CHAP), IGMP, ICMP, ONVIF 2.01

Соединение	DHCP, статический адрес
Безопасность	Многоуровневый доступ с защитой паролем
Пользователи	До 3 учетных записей
Дополнительно	USB-порт для подключения 4G-модема, поддержка карт MicroSDHC (до 32 Гб)

#### **Эксплуатация:**

Питание	DC 5 В, 0.3 А (без учета 4G-модема)
Потребляемая мощность	До 1.5 Вт (без учета 4G-модема)
Рабочая температура	От -10 до +50°C
Допустимая влажность	От 0 до 90%
Материал корпуса	Пластик
Размеры (ШxВxГ)	66x96x43 мм
Вес (нетто)	110 г
Управление	Веб-интерфейс, профессиональное бесплатное ПО (в комплекте)
Системные требования	2.8 ГГц, Intel или AMD, видеокарта от 256 Мб, 1 Гб ОЗУ, сетевая карта, Microsoft Internet Explorer 9.0 или выше в среде Microsoft Windows 10/8/7/Vista

## **2. Комплект поставки.**

2.1 IP-камера с установленным объективом	1 шт.
2.2 Блок питания 5 В 1 А (DC)	1 шт.
2.3 Кабель патч-корд (1 м)	1 шт.
2.4 Кронштейн	1 шт.
2.5 Компакт-диск (с документацией и ПО)	1 шт.
2.6 Упаковочная тара	1 шт.

## **3. Назначение.**

Компактная IP-камера В12С со встроенным активным микрофоном и поддержкой беспроводного 4G-подключения разработана для организации профессиональной системы видеонаблюдения в помещениях различного назначения с температурой эксплуатации от -10 до +50°C.

## **4. Устройство и принцип работы.**

Камера В12С формирует изображение с разрешением 1 Мп и передает по сети одновременно до 2-х потоков в формате H.264/MJPEG. Встроенный в IP-камеру активный микрофон с акустической дальностью до 10 м позволяет передавать звуки с минимальными искажениями. Особенности данного микрофона – высокая чувствительность и низкий уровень шумов встроенного усилителя. Запитать активный микрофон можно напрямую от камеры. Съемка в режиме реального времени, эффективная технология шумоподавления, режим DWDR, в сочетании с гибкостью настроек, возможностью детекции событий и многосторонней защитой данных делают эту модель камеры выгодной для построения профессиональной системы видеонаблюдения.

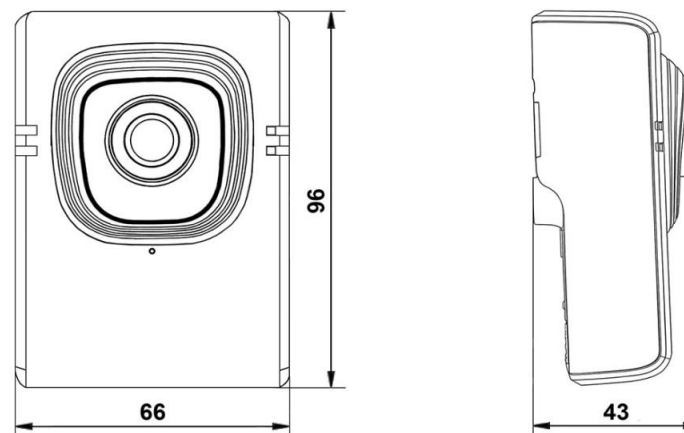
## **5. Установка.**

**ВНИМАНИЕ!** Перед включением оборудования внимательно ознакомьтесь с руководством по подключению и эксплуатации. Помните, что неправильная установка и настройка оборудования может привести к нарушениям работоспособности и выходу из строя!

### **СХЕМА КОММУТАЦИИ (ВНЕШНИЕ ИНТЕРФЕЙСЫ)**

DC 5V	Разъем для подключения питающего напряжения к камере
Ethernet	Разъем для подключения к сети LAN с помощью штекера RJ-45
USB	Разъем для подключения 4G-модема
Слот MicroSD	Разъем для карты памяти MicroSD/MicroSDHC

## **6. Габаритный чертеж.**



## **7. Сертификация.**

Сертификат соответствия ТС № RU Д-РУ.АЛ16.В.54767  
Срок действия с 26.09.2016 по 25.09.2019

## **8. Утилизация.**

Изделие утилизировать как бытовую технику согласно правилам, установленным органами самоуправления региона утилизации.

## **9. Гарантийные обязательства.**

Гарантийные обязательства представлены на сайте по ссылке:  
<http://www.beward.ru/contact/service/>