

Содержание

1 Описание и работа.....	2
1.1 Назначение.....	2
1.2 Функции и технические данные	3
1.2.1 Функции	3
1.2.2 Технические данные	3
1.3 Описание системы домофона.....	5
1.3.1 Блок вызова	5
1.3.2 Блок питания.....	5
1.3.3 Абонентские переговорные устройства	6
1.3.4 Электромагнитные замки и кнопки открывания двери	6
1.4 Состав комплекта.....	7
1.5 Упаковка.....	7
2 Порядок подключения и установки.....	7
3 Правила пользования	9
3.1 Вызов абонента.....	10
3.2 Открывание замка	10
4 Требования безопасности.....	11
5 Транспортирование и хранение.....	12
6 Гарантийные обязательства.....	12
Приложение А. Установочные и габаритные размеры блоков вызова.....	14
Приложение Б. Схемы подключения	16
Гарантийный талон.....	21

1 ОПИСАНИЕ И РАБОТА

1.1 Назначение

Домофоны ЦИФРАЛ М-2.1М, ЦИФРАЛ М-2.1М/V, ЦИФРАЛ М-2.1М/VC, ЦИФРАЛ М-4.1М, ЦИФРАЛ М-4.1М/V, ЦИФРАЛ М-4.1М/VC (далее по тексту – домофоны) предназначены для работы в малоквартирных подъездах жилых домов, офисах и промышленных зданиях в качестве переговорного устройства и системы ограничения доступа. Домофоны представляют собой новое поколение домофонов прямой адресации (адресу абонента соответствует своя кнопка на блоке вызова).

Домофоны серии ЦИФРАЛ М-2.1М, ЦИФРАЛ М-4.1М рассчитаны на подключение до 2, 4 абонентов соответственно.

Домофоны спроектированы и изготовлены для работы в сложных климатических условиях. По устойчивости к механическим воздействиям домофоны относятся к антивандальной группе исполнения МЗ (ГОСТ17516.1-90). Конструкция домофонов обеспечивает электрическую, механическую и пожарную безопасность при эксплуатации в соответствии с требованиями ГОСТ12.2.006-87. Уровень промышленных радиопомех, создаваемых при работе домофонов, не превышает значений, установленных ГОСТ Р51318.14.1-2006.

1.2 Функции и технические данные

1.2.1. Функции

- Подача звукового сигнала вызова абоненту;
- Дуплексная (громкоговорящая со стороны посетителя) связь между посетителем и абонентом;
- Дистанционное открывание дверного электромагнитного замка абонентом;
- Звуковое подтверждение отправки вызова абоненту;
- Звуковое подтверждение открывания дверного электромагнитного замка;
- Возможность подключения видеокамеры для трансляции видеосигнала абоненту (в моделях ЦИФРАЛ М-2.1М/V, ЦИФРАЛ М-2.1М/VC, ЦИФРАЛ М-4.1М/V, ЦИФРАЛ М-4.1М/VC);
- Встроенная подсветка посетителя.

1.2.2. Технические данные

Максимальное количество абонентов: ЦИФРАЛ М-2.1М ЦИФРАЛ М-4.1М	2 4
Потребляемая мощность, Вт, не более	
- в режиме «ожидания»	1,5
- в режиме «вызова»	4,5
Длительность отправки вызова абоненту, с	40 ± 5
Максимальная длительность разговора с абонентом, с	90 ± 5
Напряжение питания, В	$\sim 15 \pm 10\%$
Ток коммутации выхода «OUT», мА, не более	40

Тип выхода «OUT»	«Открытый коллектор»
Длительность удержания замка в открытом состоянии, с*	1...30
Ток нагрузки обмотки «~12В» блока питания, А, не более	Определяется контроллером замка
Ток нагрузки обмотки «~15В» блока питания, А, не более	0,3
Максимальное сопротивление линии связи абонента, Ом, не более	30
Размеры блоков вызова, мм, не более	125x71x26
Масса блоков вызова кг, не более	0,3
Диапазон рабочих температур: - для блоков вызова**	-40...+50°C
Максимальная влажность при температуре +35 ⁰ С.	95%
<p>* При использовании электромагнитного замка длительность удержания в открытом состоянии определяется настройками контроллера замка.</p> <p>** Диапазон рабочих температур для моделей с видеокамерой может быть иным в зависимости от типа применяемой видеокамеры.</p>	

1.3 Описание системы домофона

Система домофона предполагает использование в своем составе устройств различного функционального назначения: абонентские переговорные устройства, электромагнитный замок, контроллер замка, кнопку открывания двери изнутри, кнопку аварийного открывания двери, а также ключи.

Различия домофонов ЦИФРАЛ М-2.1М, ЦИФРАЛ М-2.1М/V, ЦИФРАЛ М-2.1М/VC, ЦИФРАЛ М-4.1М, ЦИФРАЛ М4.1М/V, ЦИФРАЛ М4.1М/VC состоят в том, что блоки вызова с индексом «V» и «VC» имеют встроенную видеокамеру чёрно-белую или цветную соответственно и рассчитаны на работу с видеомониторами марки ЦИФРАЛ.

1.3.1 Блок вызова

Блок вызова - это основное устройство, содержащее однокристальный управляющий микропроцессор. Он предназначен для вызова абонента, осуществления дуплексной (громкоговорящей со стороны абонента) связи между посетителем и абонентом и управления электромагнитным замком. Блок вызова устанавливается на наружную входную дверь, способ крепления – накладной. Блок вызова позволяет подключать до 4 абонентских переговорных устройств.

1.3.2 Блок питания

В системе домофона используется блок питания ЦИФРАЛ БП-2 с двумя независимыми обмотками, с переменными напряжениями 15В/0,3А для питания блока вызова и 12В/0,8А для питания электромагнитного замка. Каждая обмотка защищена калиброванным предохранителем.

1.3.3 Абонентские переговорные устройства

В качестве абонентских переговорных устройств могут использоваться трубки абонентские переговорные (далее по тексту - ТАП) марки ЦИФРАЛ.

Для домофонов с индексом «V» в качестве абонентских переговорных устройств могут использоваться видеомониторы марки ЦИФРАЛ.

Возможно использование ТАП-аналогов, выпускаемых другими производителями, о совместимости которых с блоком вызова необходимо уточнить у завода - изготовителя.

1.3.4 Электромагнитные замки и кнопки открывания двери

В домофоне рекомендуется использовать с электромагнитными замками марки ЦИФРАЛ. Завод-изготовитель не рекомендует использовать в системах блоков вызова электромеханические замки на подъездных дверях.

Для открывания двери изнутри может быть использована кнопка открывания двери ЦИФРАЛ КОДсП-2, ЦИФРАЛ КОДсП-4.

1.4 Состав комплекта

Блок вызова	1 шт.
Комплект крепежный	1 шт.
Коробка упаковочная	1 шт.
Гарантийный талон	1 шт.
Руководство по эксплуатации	1 шт.

1.5 Упаковка

Блок вызова упакован в картонную коробку. В коробку укладывается один блок вызова, комплект крепежный, гарантийный талон и руководство по эксплуатации (по необходимости).

2 ПОРЯДОК ПОДКЛЮЧЕНИЯ И УСТАНОВКИ

ВНИМАНИЕ! Соблюдайте меры предосторожности при работе с напряжением 220 В!

2.1 Перед подключением переговорных устройств необходимо открутить четыре винта и снять заднюю крышку блока вызова. Открутить три винта крепящие плату и снять её. Открутить винт, крепящий прижимную пластину и снять ее. Достать из паза лицевой панели прозрачную пластину и заполнить шильдик номерами подключаемых квартир напротив соответствующих окон в лицевой панели. После этого собрать блок вызова в обратном порядке. Подключение переговорных устройств производится по разрядом десятков и единиц по порядку подсоединения квартир.

Особое внимание следует уделить правильной полярности при подключении абонентских переговорных устройств. Плюс подключается к шине десятков (LА), минус - к шине единиц (Е).

Ошибка приведет к неправильной адресации абонентов и к сбоям в работе.

2.2 Блок вызова устанавливается на наружный лист неподвижной створки металлической двери подъезда на высоте, как правило, 1400-1600 мм. Крепление должно препятствовать несанкционированному демонтажу блока вызова. **Металлическая дверь подъезда должна быть обязательно заземлена.**

Установочные, габаритные размеры и крепление блока вызова приведены в Приложении А, Г.

2.3 Установка блока питания допустима в помещении электрощитовой подъезда. Для блока питания должна быть предусмотрена отдельная розетка с заземляющим контактом.

ЗАПРЕЩАЕТСЯ устанавливать блок питания на металлическую дверь подъезда.

2.4 Электромагнитный замок устанавливается на дверной косяк на высоте не более 1200 мм от пола. Электропроводка замка должна быть защищена в местах прохождения по открытым частям двери подъезда. Сопротивление линии между замком и блоком питания не должно превышать 1 Ом. Невыполнение требования приводит к неустойчивой работе изделия.

2.5 ТАП устанавливается внутри квартиры в непосредственной близости от линии соединительных проводов на высоте, как правило, 1200-1500 мм от пола. Рекомендуемый провод для подключения - телефонный кабель ТРП.

2.6 Монтаж устройства осуществляется в соответствии с прилагаемыми схемами подключения (Приложение В). Неверное подключение приводит к выходу блока вызова из строя.

ВНИМАНИЕ!

Подключение электромагнитного замка и блока вызова не производить, не убедившись, что вторичные обмотки трансформатора питания ~12В, ~15В защищены предохранителями 1А и 0,5А соответственно.

Предприятие-изготовитель требует обязательной установки кнопки аварийного выхода «КАВ» (принудительной разблокировки электромагнитного замка). Кнопка должна обеспечивать протекание тока не менее 2 А через нормально замкнутые контакты при напряжении 12 В.

При проведении пуско-наладочных работ, а также при поиске неисправностей в координатно-матричной линии связи, использовать стрелочный мультиметр (тестер) с питанием не менее 3В. Цифровые измерительные приборы для этих целей непригодны.

При установке блока вызова с видеокамерой инсталляторам необходимо обязательно вывесить информацию о том, что ведется видеонаблюдение.

3 ПРАВИЛА ПОЛЬЗОВАНИЯ

3.1 Вызов абонента

Вызов абонента осуществляется нажатием на клавиатуре блока вызова кнопки с номером абонента. После этого в переговорное устройство абонента поступает сигнал вызова. Снятие абонентом трубки переговорного устройства приводит к прекращению сигнала вызова и установлению режима связи между посетителем и абонентом. Дистанционное открывание электромагнитного замка производится кратковременным (1...2с) нажатием кнопки открывания двери на переговор-

ном устройстве абонента. Открывание замка сопровождается подтверждающим звуковым сигналом.

Прекращение связи между посетителем и абонентом происходит по истечении 90с или ранее, при установке трубки переговорного устройства абонента на подставку. Если трубка абонентского устройства не установлена на подставку, то на нее проходит вызывной сигнал другой тональности. Для установления режима связи с посетителем необходимо установить трубку на подставку до поступления сигнала вызова, после чего поднять трубку с подставки.

Если на линии обрыв, то после нажатия на кнопку вызова данного абонента блок вызова издаст один короткий звуковой сигнал.

Если в линии короткое замыкание, то после нажатия на кнопку вызова данного абонента блок вызова издаст два коротких звуковых сигнала.

3.2 Открывание замка

Для блоков вызова ЦИФРАЛ М-2.1М, ЦИФРАЛ М-2.1М/V, ЦИФРАЛ М-2.1М/VC, ЦИФРАЛ М-4.1М, ЦИФРАЛ М-4.1М/V, ЦИФРАЛ М-4.1М/VC устройство приемное ключевое устанавливается отдельно на входную дверь.

Для открывания замка цифровыми ключами ЦИФРАЛ DC-2000А, Touch Memory Dallas (DS1990) необходимо приложить ключ к устройству приемному ключевому.

4 ТРЕБОВАНИЯ БЕЗОПАСНОСТИ

4.1 При монтаже и эксплуатации домофона соблюдайте общие правила электробезопасности.

4.2 ЗАПРЕЩАЕТСЯ эксплуатация блока питания в помещениях с повышенной влажностью или наличием токопроводящей пыли.

4.3 ЗАПРЕЩАЕТСЯ производить регулировку и ремонт электрооборудования лицам, не имеющим специальной подготовки.

4.4 Перед подключением проверьте, чтобы напряжение электросети соответствовало напряжению, указанному в таблице с техническими характеристиками.

4.5 Если вилка сетевого шнура блока питания не подходит к Вашей розетке, рекомендуем Вам обратиться к электрику для ее замены. Запрещается использовать самодельные переходники и удлинители.

4.6 ВНИМАНИЕ! В целях обеспечения пожарной безопасности соблюдайте указанные правила:

- перед включением блока питания в электросеть проверьте изоляцию электрического шнура;
- оберегайте электрический шнур от повреждений. При повреждении шнура блока питания его замену должен производить квалифицированный электрик, имеющий право на проведение этой работы.

4.7 ЗАПРЕЩАЕТСЯ снимать крышку блока питания, производить ремонт других элементов, не убедившись в отсутствии напряжения в системе домофона.

4.8 ЗАПРЕЩАЕТСЯ устанавливать в блок питания самодельные предохранители.

5 ТРАНСПОРТИРОВАНИЕ И ХРАНЕНИЕ

Блок вызова в упаковке завода-изготовителя можно перевозить любым видом крытого транспорта.

Блок вызова следует хранить в упаковке завода-изготовителя в закрытых помещениях с естественной вентиляцией при температуре окружающего воздуха до +40° С и относительной влажности не более 80% при температуре +25° С. Индивидуальные коробки с блоками вызова должны быть уложены в штабеля (не более 10 коробок по высоте) на стеллажах на высоте не менее 0,1 м от пола.

6 ГАРАНТИЙНЫЕ ОБЯЗАТЕЛЬСТВА

Предприятие-изготовитель гарантирует безотказную работу домофона в течение 12-ти месяцев со дня продажи, но не более 18-ти месяцев со дня выпуска изделия заводом-изготовителем и при соблюдении потребителем правил монтажа, эксплуатации и рекомендаций, изложенных в настоящем руководстве по эксплуатации. В случае обнаружения дефектов, возникших при работе домофона в течение гарантийного срока, предприятие-изготовитель гарантирует бесплатное устранение неисправности.

Домофон рассчитан на непрерывную работу в течение 5-ти лет с момента продажи.

Гарантийный ремонт производится при наличии гарантийного талона с указанием заводских номеров устройств, входящих в состав домофона. Пересылка домофона и его комплектующих на предприятие-изготовитель для ремонта осуществляется за счет покупателя.

Предприятие-изготовитель не принимает претензий на некомплектность и механические повреждения домофона после его продажи.

Домофон не подлежит бесплатному гарантийному обслуживанию в следующих случаях:

- при наличии механических повреждений и дефектов, вызванных неправильным подключением или внешними воздействиями;

- при самовольном изменении конструкции, электрической схемы или комплектации изделия;

- если был проведен ремонт лицом, не имеющим на это соответствующего разрешения;

Предприятие-изготовитель не несет ответственности (гарантия не распространяется) в случаях:

- неисправностей, вызванных попаданием внутрь блока вызова посторонних предметов, веществ, жидкостей;

- неисправностей, вызванных несоответствием государственным стандартам параметров сети электропитания;

- при подключении блока вызова к сети электропитания без защитного заземляющего проводника на оборудовании и на металлической двери;

- неисправностей, вызванных использованием нестандартных материалов и запасных частей;

- неисправностей, вызванных стихией, пожаром или другими причинами, не зависящими от предприятия-изготовителя.

Предприятие-изготовитель оставляет за собой право вносить в конструкцию и электрическую схему устройства изменения, не влияющие на основные параметры.

ВНИМАНИЕ! Покупая домофон, проверьте наличие печати, даты продажи и подписи продавца на гарантийном талоне. Если в гарантийном талоне отсутствует печать и отметка о дате продажи, то гарантийный срок исчисляется со дня выпуска домофона заводом-изготовителем.

Приложение А (справочное)

Установочные и габаритные размеры блоков вызова

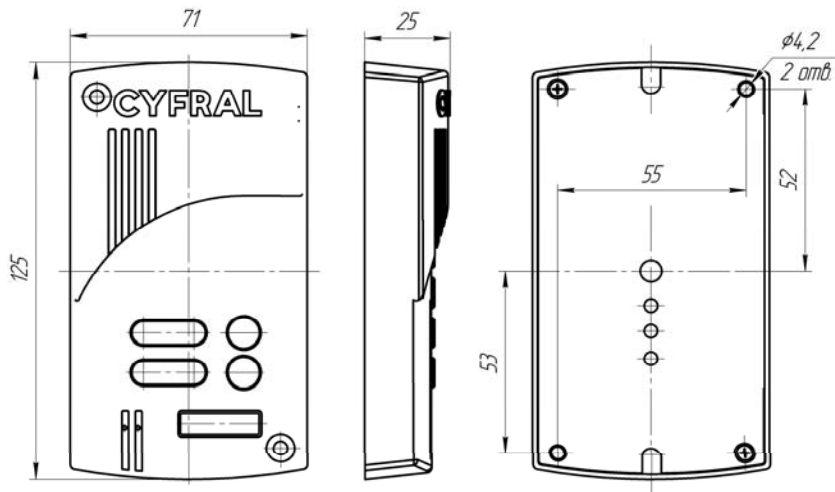


Рисунок А.1 Установочные и габаритные размеры блока вызова ЦИФРАЛ М-2.1М (ЦИФРАЛ М-2.1М/У, ЦИФРАЛ М-2.1М/УС)

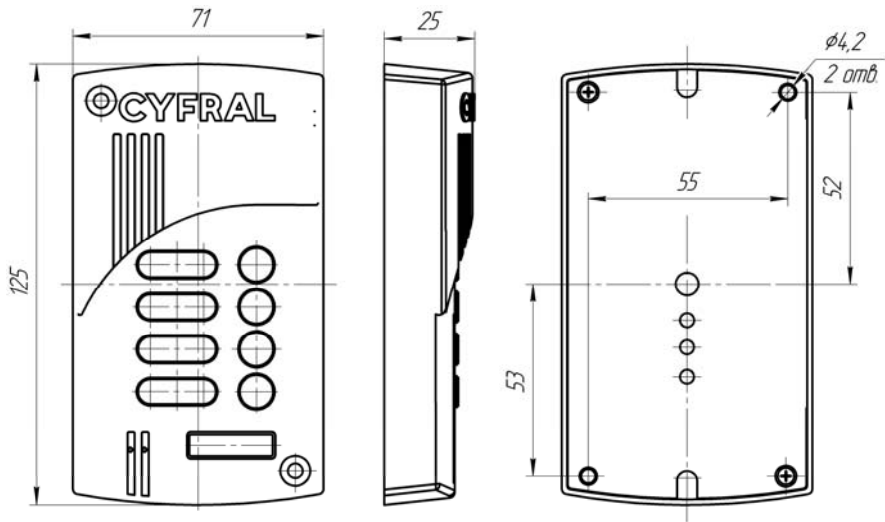


Рисунок А.2 Установочные и габаритные размеры блока вызова ЦИФРАЛ М-4.1М (ЦИФРАЛ М-4.1М/У, ЦИФРАЛ М-4.1М/УС)

Приложение Б (обязательное) Схемы подключения

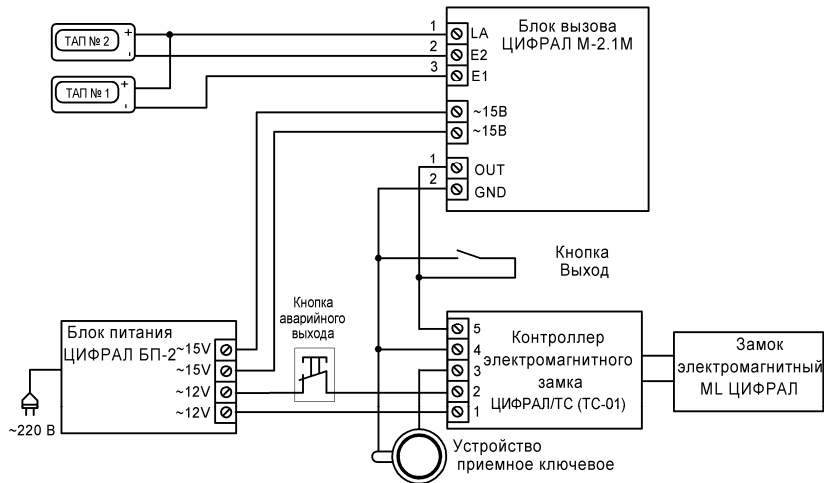


Рисунок Б.1 Схема подключения домофона ЦИФРАЛ М-2.1М

Примечание: провод №1 шлейфов промаркирован красной краской;
шлейф питания из 2-х проводов не имеет маркировки.

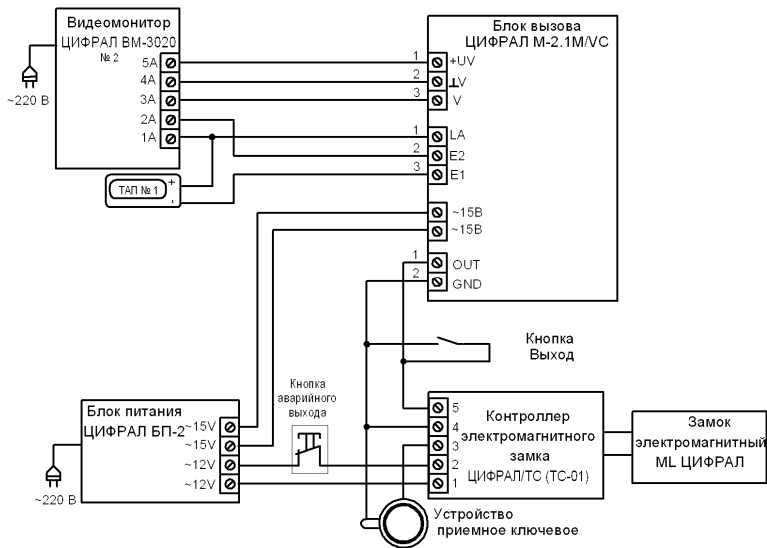


Рисунок Б.2 Схема подключения домофона ЦИФРАЛ М-2.1М/ВС

Примечание: провод №1 шлейфов промаркирован красной краской;
 шлейф питания из 2-х проводов не имеет маркировки;
 шлейф подключения видеокamеры маркирован поперечной красной полосой.

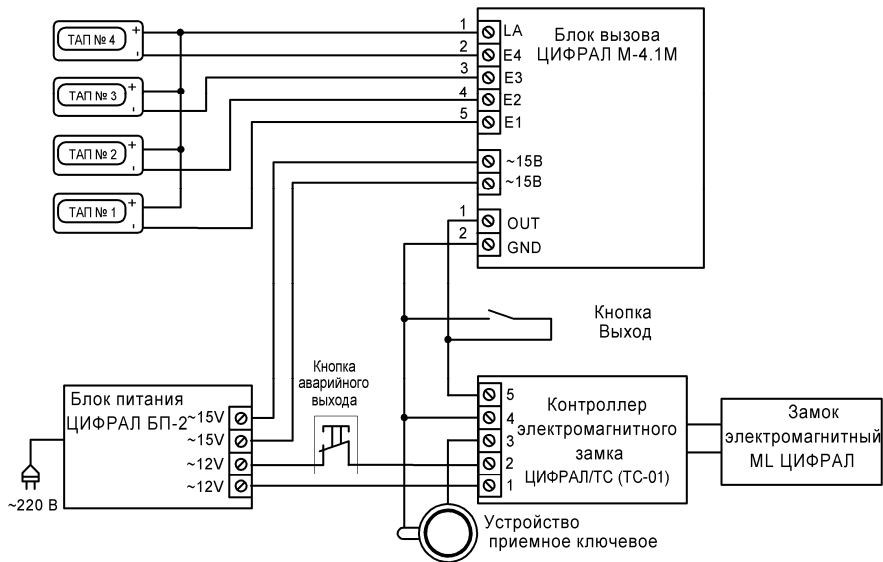


Рисунок Б.3 Схема подключения домофона ЦИФРАЛ М-4.1М

Примечание: провод №1 шлейфов промаркирован красной краской; шлейф питания из 2-х проводов не имеет маркировки.

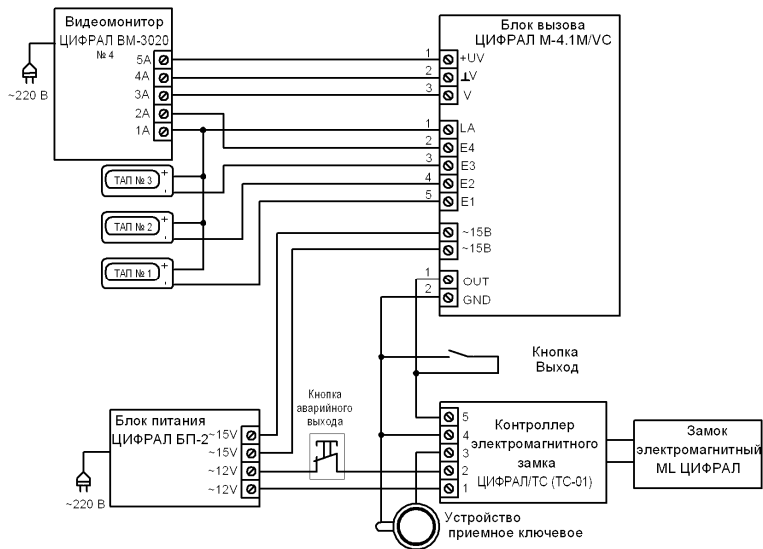


Рисунок Б.4 Схема подключения домофона ЦИФРАЛ М-4.1М/VC

Примечание: провод №1 шлейфов промаркирован красной краской; шлейф питания из 2-х проводов не имеет маркировки; шлейф подключения видеокамеры маркирован поперечной красной полосой.

Для заметок

CYFRAL

ГАРАНТИЙНЫЙ ТАЛОН
на блок вызова ЦИФРАЛ М-___М/___
ЦФРЛ.460830.001 ТУ



AB32



ИС18

Производитель: ООО «НПП «ЦИФРАЛ»
www.cyfral.ru
www.цифрал.рф

Продавец: _____

Заводской номер: № _____

Дата продажи: _____

Дата изготовления: _____

Подпись продавца _____

М.П.

Штамп ОТК _____

К комплектации и внешнему виду устройства претензий не имею _____
[покупатель]

Для заметок

Для заметок

Для заметок