

# Программируемый считыватель мобильных и бесконтактных идентификаторов PW-Maxi COTAG BLE ПАСПОРТ

## и инструкция по установке

### Назначение

Считыватель бесконтактных и мобильных идентификаторов (PW-ID) предназначен для использования в системах управления доступом, ориентированных на применение интерфейсов: RS-232, Wiegand 26 бит, Wiegand 32 бита, Wiegand 34 бита, Wiegand 37 бит, Wiegand 40 бит, Wiegand 42 бита, Wiegand 56 бит, Wiegand 58 бит и Wiegand 64 бита.

Считыватель поддерживает три режима работы с мобильными идентификаторами (PW-ID):

- "Дверь-Proximity" – дальность взаимодействия 10-20 см, считыватель активируется с помощью ИК датчика определения близости. Рекомендовано применять при двусторонних точках прохода и турникетах.
- режим "Дверь" с дальность взаимодействия до 60 см,
- режим "Шлагбаум" с регулируемой дальностью взаимодействия от 1 до 20 м и условием активации соединения в мобильном приложении.

Поддерживается режим персонализации (установка режима шифрования и пользовательского номера карты) для мобильных идентификаторов и идентификаторов с Mifare®, что позволяет увеличить их крипто и имитостойкость в системах доступа.

Поддерживаются 2 режима персонализации – со статическим ключом шифрования, и режим с диверсификацией ключей, когда ключ шифрования формируется на основе уникальных данных карты Mifare®.



### Типы используемых идентификаторов

Считыватели PW-Maxi BLE работают с PW-ID, Mifare® Plus и Mifare® Classic, а также с COTAG (Siemens-Bewator) идентификаторами.

Поддерживается работа с идентификаторами Mifare® стандарта ISO14443A: Mifare® Standard, Mifare® Hi-Memory, Mifare® Ultralight, Mifare® Classic 1K, Mifare® Classic 4K, Mifare® Classic 7UID, Mifare® DESFire и Mifare® Plus в режимах SL1 и SL3

Параметры работы считывателя, выходной интерфейс и типы идентификаторов, с которыми разрешена работа настраиваются с помощью мобильного приложения. Запрограммировать считыватель можно на работу с Mifare®, Mifare® Plus и/или COTAG (Siemens-Bewator) и/или PW-ID идентификаторами.

### Конструкция

Считыватель изготовлен в пластмассовом корпусе с последующей его герметизацией.

### Технические характеристики

<b>Корпус</b>	Материал	пластик ABS
	Цвет	черный, серый, белый
<b>Климатическое исполнение</b>	Размеры и масса	42,8 x 157,8 x 16 мм, 120 грамм
	Температура	-40°C . . . +60°C
<b>Источник питания</b>	Влажность	100% (без конденсата)
	Напряжение	+9. . . +15 В постоянного тока
	Ток потребления	не более 90 мА
	Максимально допустимый размах пульсаций напряжения питания не более 500мВ	

### Расстояние считывания

Максимальная дальность считывания кода бесконтактного идентификатора составляет 50 мм. Дальность считывания зависит от типа идентификатора и условий работы

## Подключение

Считыватель снабжен 8-ми жильным цветным кабелем, с помощью которого производится его подключение к системе управления доступом. Назначение выводов считывателя приведено в таблице ниже (+V – внешний источник +12 В):

Рекомендуемый тип кабеля между считывателем и контроллером - многожильный сигнальный кабель с сечением каждого провода 0,22 мм<sup>2</sup>. При использовании такого кабеля максимальное удаление считывателя от контроллера – до 150 м (интерфейс Wiegand).

При использовании витой пары для подсоединения считывателя, следует соблюдать порядок подключения, показанный на Рис. 1.

Цвет	W2 / W3 / W4 / WS	RS232 (считыв.)	DB-9 (комп.)
Назначение			
Зеленый	Data 0	Rx	3
Белый	Data 1	Tx	2
Красный	+V	+V	
Черный	GND	GND	5
Коричневый	Red Led	-	
Оранжевый	Green Led	-	
Синий	Beep	-	
Желтый	Hold	Hold	

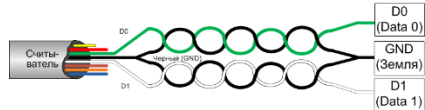


Рис. 1

## Типы интерфейсов

Считыватель, в зависимости от модификации, поддерживает один из следующих интерфейсов Wiegand 26, 32, 34, 37, 40, 42, 56, 58, 64 (W26, W32, W34, W37, W40, W42, W56, W58, W64) и последовательный RS-232C (RS).

## Монтаж

Считыватель рекомендуется устанавливать на стене рядом с дверью со стороны замка. Считыватель должен устанавливаться так, чтобы всем пользователям было удобно подносить к нему карточку. Для подключения кабеля под корпусом считывателя необходимо предусмотреть наличие небольшого углубления или отверстия диаметром 14 мм.

Не рекомендуется устанавливать считыватель на металлическую поверхность, так как это приводит к уменьшению расстояния считывания.

Если в системе используется более одного считывателя, они должны располагаться на расстоянии не менее 20 см друг от друга для устранения эффекта двойного считывания.

## Установка считывателя

Ослабьте винт в нижней части считывателя. Снимите верхнюю крышку, отсоедините заднюю пластину.

Используя заднюю пластину считывателя как шаблон, разметьте и просверлите по месту два отверстия диаметром 5 мм и глубиной 30 мм (См. Рис 2). Подключите считыватель к предварительно заложеному кабелю, соединяющему его с контроллером и затем закрепите считыватель на стене с помощью прилагаемых пластиковых дюбелей и шурупов. Оденьте верхнюю крышку считывателя и зафиксируйте её винтом (См. Рис 3).

## Работа считывателя

### Считывание кода идентификатора

При поднесении исправного бесконтактного идентификатора происходит считывание его кода. Корректное чтение индицируется встроенным зуммером и светодиодом согласно типа интерфейса и варианта индикации (см. раздел "Передача данных и индикация").

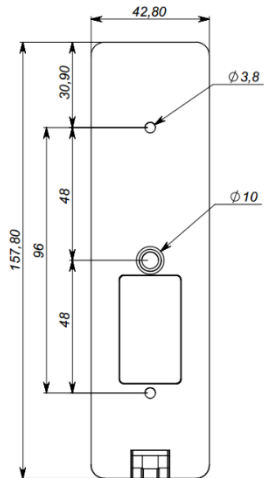


Рис. 2

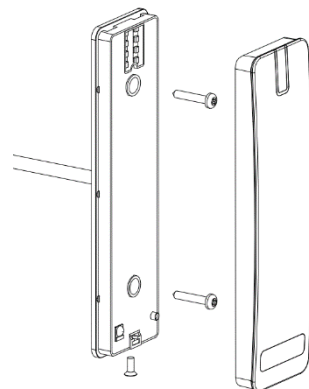


Рис. 3

Считывание следующего идентификатора возможно через 0,8 секунды после вынесения предыдущего индикатора из рабочей зоны считывателя.



PW-ID(Android)



PW-ID(Apple iOS)

### Считывание кода мобильного идентификатора

Скачайте и установите мобильное программное обеспечение PW PW-ID. С его помощью выполняется получение, хранение PW-ID и передача кода идентификатора между считывателем и смартфоном по интерфейсу BLE.

Полное описание работы с мобильным приложением PW PW-ID можно найти по ссылке: <http://pw-plus.ru/proxwayid.html>

Поднесите мобильное устройство к считывателю (обычно расстояние 10 – 40 см) и нажмите кнопку "Открыть" в приложении – будет выполнен обмен данными. Корректное чтение индицируется встроенным зуммером и светодиодом согласно типа интерфейса и варианта индикации (см. раздел "Передача данных и индикация").

### Режим блокировки

При замыкании желтого провода на черный (GND), считыватель переходит в режим блокировки. В этом режиме не выполняется чтение идентификаторов, что снижает ток потребления до 25 мА. Включать режим блокировки можно реле или транзистором с открытым коллектором. Подача внешнего напряжения на вывод блокировки не допускается!

### Передача данных и индикация

Считыватель снабжен двухцветным светодиодом и встроенным зуммером.

Управление светодиодом и зуммером зависит от типа интерфейса.

### Интерфейс Wiegand

В зависимости от варианта исполнения индикации зуммер и светодиод могут включаться автоматически или замыканием соответствующего провода выходного кабеля (см. раздел "Подключение") с черным проводом (GND).

Варианты исполнения индикации:

X	Зуммер	Красный светодиод	Зеленый светодиод
00	Звук при чтении	Включен постоянно, выключен при чтении	Мигает при чтении
01	Управляется извне	Включен постоянно, выключен при чтении	Мигает при чтении
02	Звук при чтении	Выключен	Мигает при чтении
03	Управляется извне	Выключен	Мигает при чтении
04	Звук при чтении	Включен постоянно, выключен при чтении	Управляется извне
05	Управляется извне	Включен постоянно, выключен при чтении	Управляется извне
06	Звук при чтении	Управляется извне	Управляется извне
07	Управляется извне	Управляется извне	Управляется извне
08	Звук при чтении Возможность включить извне	Включен постоянно, выключен при чтении Возможность выключения извне	Мигает при чтении Возможность включения извне

Передача данных от считывателя соответствует указанному стандарту.

### Интерфейс RS 232

Считывание идентификатора сопровождается передачей пакета с его кодом в контроллер.

Для управления индикацией необходимо передать в считыватель управляющий пакет. Пакеты передаются на скорости 2 400 бит/с, 8 бит данных, без четности, стоповых битов 1.

### Режим персонификации

Для идентификаторов Mifare®, Mifare® Plus и PW-ID считыватель поддерживает режим персонификации. В этом режиме считываются коды только тех идентификаторов, которые зашифрованы известным паролем. Пароль задается при программировании считывателя.

### Программирование считывателя

Скачайте и установите мобильное программное обеспечение PW Config. С его помощью выполняется полная настройка считывателя.

Переведите считыватель в режим программирования – замкните выводы D0 (зеленый) и D1 (белый) между собой и подайте питание.

*Внимание!!! При попытке соединения, без авторизации в окне программы будет выведено сообщение о невозможности доступа.*

Запустите PW Config, нажмите кнопку "Поиск", начнется поиск устройств. Если Bluetooth не включен, программа выдаст запрос на его включение, нажмите "Ок".

*Внимание!!! Для работы BLE выше должны быть включены службы местоположения.*



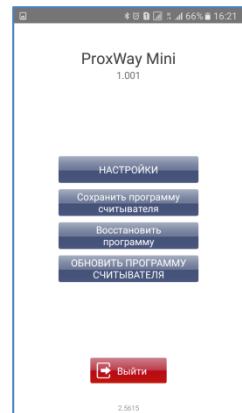
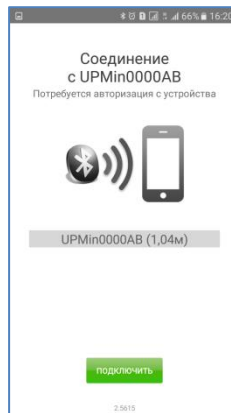
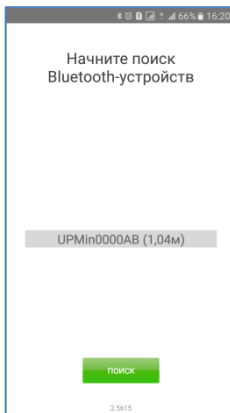
PW Config (Android)

После сканирования выберите считыватель из списка и нажмите кнопку «Подключиться» – будет выполнена вычитка конфигурации.

После успешной вычитки будет доступно основное меню, в котором можно настроить считыватель, сохранить или восстановить его конфигурацию (шаблон) и обновить микропрограмму считывателя (прошивку). В разделе "Настройки" можно посмотреть серийный номер и версию микропрограммы устройства, установить с какими типами идентификаторов работает считыватель, тип выходного интерфейса и режимы индикации.

Также можно настроить персонафикацию, установив пароль шифрования, область данных для чтения и режим шифрования – с диверсификацией или без. Длина пароля шифрования:

- для идентификаторов PW-ID – 8 шестнадцатеричных символов
- для идентификаторов Mifare® – 12 шестнадцатеричных символов
- для идентификаторов Mifare® Plus в режиме SL1 - 12 шестнадцатеричных символов
- для идентификаторов Mifare® Plus в режиме SL3 - 32 шестнадцатеричных символа



После настройки работы считывателя в главном меню станет доступен пункт "Записать в устройство". По его нажатии конфигурация будет записана в устройство.

*Полное описание работы с мобильным приложением ProxWay Config можно найти по ссылке:*

<http://pw-plus.ru/proxwayconfig.html>

## Гарантийные обязательства

Предприятие-изготовитель гарантирует работу в течение всего срока службы изделия (бессрочная гарантия) при соблюдении условий монтажа и эксплуатации, изложенных в настоящем руководстве.

Гарантийный ремонт не производится, если устройство вышло из строя вследствие несоблюдения указаний, приведенных в настоящем руководстве и наличии механических повреждений.

По вопросам гарантии обращайтесь в реализующую организацию.

## Комплектность

1. Считыватель – 1 шт.
2. Паспорт с инструкцией по установке.
3. Саморез – 2 шт.
4. Дюбель – 2 шт.
5. Крышка считывателя – 2 шт.
6. Индивидуальная упаковка.