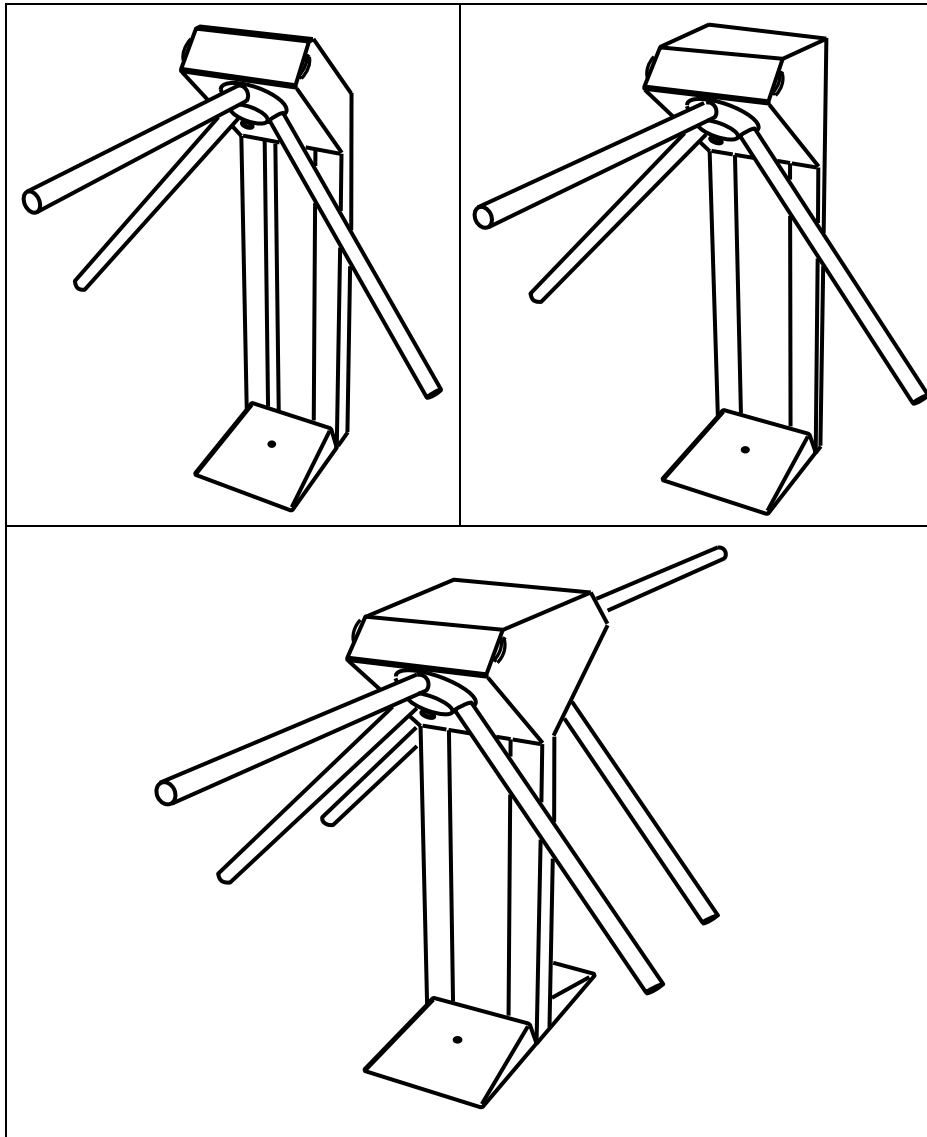


ИНСТРУКЦИЯ ПО УСТАНОВКЕ.

Турникет трипод.

ТРТ 11 - 01,02,03,04.



ВНИМАНИЕ!



При сборке, установке и использовании этого оборудования должно быть принято множество предосторожностей. Для общей безопасности примите во внимание предупреждения и инструкции, данные ниже! При возникновении вопросов проконсультируйтесь с вашим поставщиком.

- Эти инструкции - для профессиональных опытных монтажников, но не для самостоятельной установки или низкопрофессиональных монтажников.
- Эти инструкции описывают только установку турникета-трипода и также должны быть дополнены инструкциями для любых дополнительных компонентов.
- Перед началом работ, прочтите эти инструкции тщательно.
- До начала работ составьте и проанализируйте план размещения и подключения турникета-трипода и (при наличии) формирователя прохода, дополнительных ограждений, считывателей СКУД.
- Расчет необходимого количества турникетов для заданного потока людей можно произвести исходя из максимальной пропускной способности турникета-трипода (до 30 проходов в минуту). Следует различать проход сотрудников, основной пик которого приходится на 10-15 минут в начале и конце рабочего дня; и проход посетителей, относительно распределенный в течение всего времени посещения. Для прохода сотрудников большинство производителей рекомендует 1 турникет на каждые 500 человек персонала.
- Турникет не может находиться на путях пожарной эвакуации - используйте рейки "антипаника" или предусмотрите дополнительные пути эвакуации.
- Обеспечьте достаточное освещение в течение установки. Удалите препятствия и мусор. Удалите посторонних.
- Перед любыми монтажно-регулирующими работами полностью отключите электропитание.
- Передайте конечному пользователю "инструкцию по эксплуатации".

Содержание

1.	Общий вид конструкции турникета	4
2.	Транспортировка	5
3.	Минимально необходимые инструменты	5
4.	Размещение турникета и формирование прохода.....	6
5.	Основание для установки и установка	7
6.	Подключение турникета	8
7.	Установка дополнительного оборудования	8
8.	Пуско-наладка	8
	Инструкция по эксплуатации турникета-трипода ТРТ.....	10

1. ОБЩИЙ ВИД КОНСТРУКЦИИ ТУРНИКЕТА

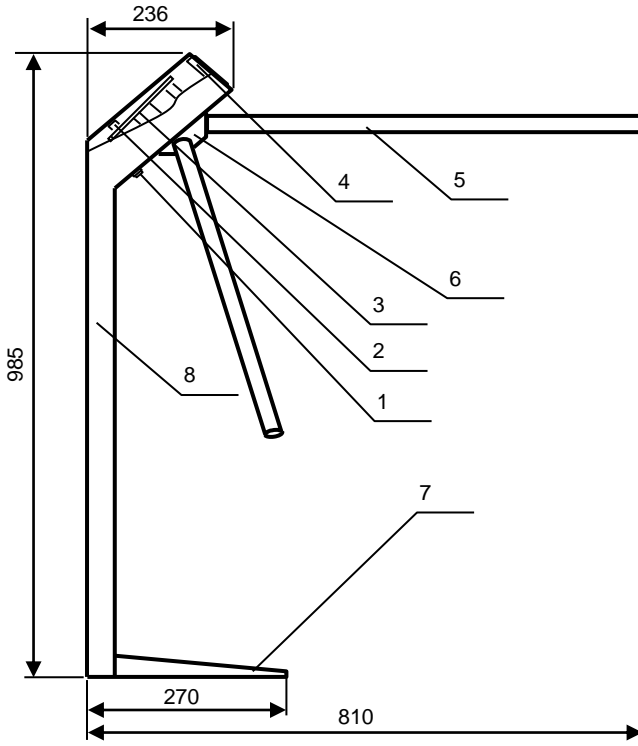


Рис. 1 Общий вид

Основные элементы турникета-трипода

1. Замок механической разблокировки
2. Механизм электромеханической фиксации
3. Клеммный разъем
4. Верхняя крышка с светодиодными указателями
5. Преграждающие планки
6. Поворотный механизм для крепления преграждающих планок
7. Основание стойки
8. Стойка турникета

2. ТРАНСПОРТИРОВКА

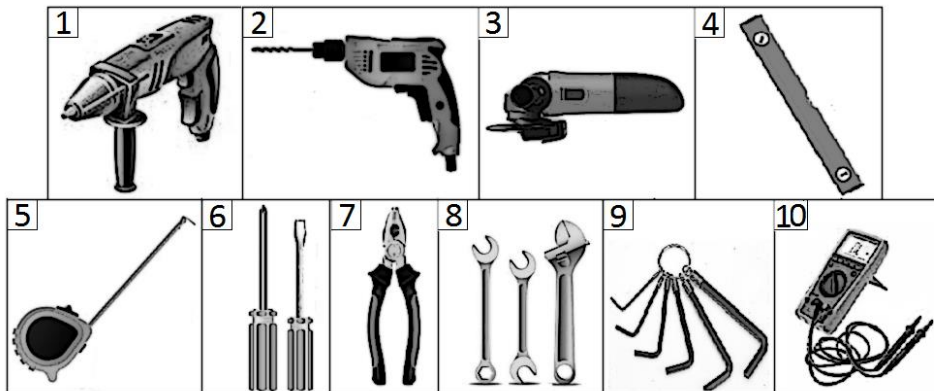
Турникет транспортируется и грузится в упакованном виде с соблюдением общих правил транспортировки сложных механических устройств. После разгрузки и вскрытия упаковки проверьте внешний вид, качество и комплектность.

При наличии повреждений или некомплектности - немедленно известите Вашего поставщика.

3. МИНИМАЛЬНО НЕОБХОДИМЫЕ ИНСТРУМЕНТЫ

Минимально необходимые для монтажа инструменты:

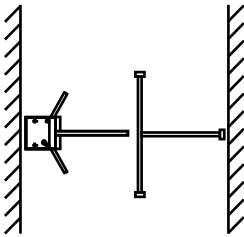
1. Перфоратор с бурами
2. Дрель со сверлами
3. УШМ с отрезными дисками
4. Уровень-линейка
5. Рулетка
6. Крестовая отвертка и шлицевая отвертка
7. Плоскогубцы
8. Гаечные ключи рожковые или разводной
9. Шестигранники
10. АВОметр ("тестер")



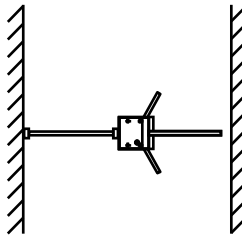
4. РАЗМЕЩЕНИЕ ТУРНИКЕТА И ФОРМИРОВАНИЕ ПРОХОДА

Турникет должен стоять перпендикулярно направлению движения потока людей. Если предполагается скопление людей рядом с турникетом (у окошка бюро пропусков, охраны и т.д.) - следует учесть это и отодвинуть турникет, чтобы эти люди не перегораживали проход через турникет. Зазор между концом преграждающей планки и формирователем прохода или стеной должен быть в пределах 5-10 см. Конструкция формирователя прохода должна исключать возможность прохода с "оттягиванием" или неполным поворотом преграждающей планки.

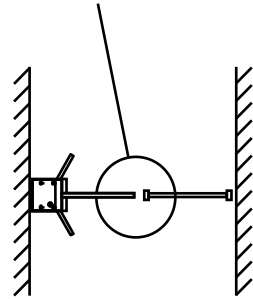
ПРАВИЛЬНО



ПРАВИЛЬНО



НЕ ПРАВИЛЬНО



5. ОСНОВАНИЕ ДЛЯ УСТАНОВКИ И УСТАНОВКА

Турникет устанавливается на прочное и ровное бетонное (марки не менее 400), каменное и т.п. основание, толщиной не менее 180 мм. Основание должно быть горизонтальным и плоским.

При необходимости, усильте конструкцию крепления или структуры пола. Для структуры пола из бетона М400 или прочнее применяются анкеры $\varnothing 12 \times 150$ мм.

Произведите разметку отверстий в полу согласно рисунку или используйте основание турникета как шаблон для разметки. Предусмотрите канал для подводки кабеля управления (если он подводится через пол). Установите стойку турникета и закрепите к полу анкерами или другим способом, соответствующим структуре пола.

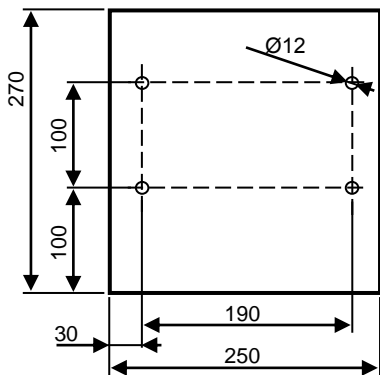


Рис 2 Шаблон основания для TRT 11, 13

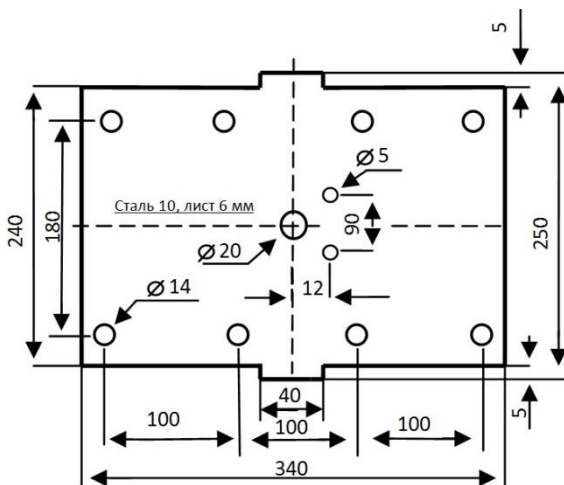


Рис 3 Шаблон основания для TRT 14,

6. ПОДКЛЮЧЕНИЕ ТУРНИКЕТА

Подключите турникет к блоку управления, согласно схеме ниже. Подключение к контроллеру СКУД производится согласно инструкции к контроллеру. Проконсультируйтесь с Вашим поставщиком о совместимости турникета с различными СКУД.

Подключите блок управления к электросети.

ВНИМАНИЕ: Все электромонтажные работы проводить только с полностью отключенным электропитанием.

Турникет управляется безопасным напряжением 12В, заземление корпуса не обязательно. Но желательно.

Цвет проводов может отличаться от приведённых на схеме - проверьте перед подключением.

7. УСТАНОВКА ДОПОЛНИТЕЛЬНОГО ОБОРУДОВАНИЯ

Дополнительное оборудование устанавливается и подключается согласно соответствующим "Инструкциям по установке".

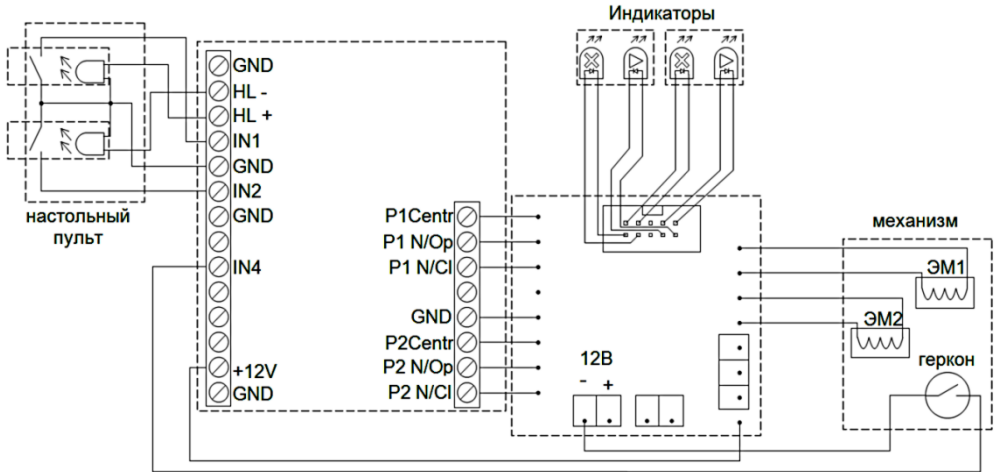
8. ПУСКО-НАЛАДКА

Турникет не требует специальных наладочных работ. Проверьте правильность работы механической части и электроуправления. Проверьте надежность крепления.

Включите питание. Турникет готов к эксплуатации.

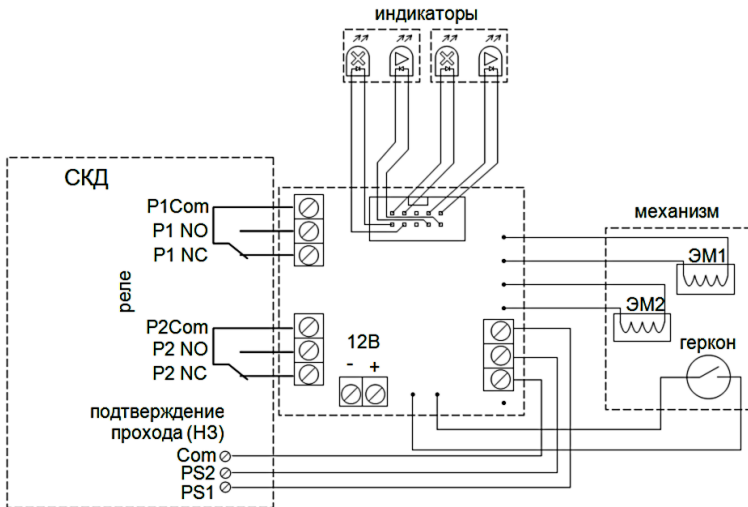
ПРИНЦИПАЛЬНАЯ СХЕМА

АВТОНОМНАЯ РАБОТА



ПРИНЦИПАЛЬНАЯ СХЕМА

ПОДКЛЮЧЕНИЕ К СКД



ИНСТРУКЦИЯ ПО ЭКСПЛУАТАЦИИ ТУРНИКЕТА-ТРИПОДА ТРТ.

- Турникет-трипод серии ТРТ является управляемым преграждающим устройством с частичным перекрытием зоны прохода и предназначен для номинального разделения потока входящих/выходящих людей по одному человеку. Турникет ТРТ не обеспечивает полное перекрытие доступа.
- По устойчивости к разрушающим воздействиям Турникет-трипод серии ТРТ соответствует группе нормальной устойчивости и не должен обеспечивать устойчивость разрушающим воздействиям от взлома одиночными ударами и/или набором инструментов.
- Турникет является электробезопасным устройством - на его стойку подается напряжение питания, не превышающее 12В.
- Турникет предназначен для эксплуатации в закрытых помещениях при температуре от +5° до +45° С и влажности не более 70%.
- Нержавеющая сталь (нержавейка) - может покрываться слоем окиси, поэтому требует периодической обработки.
- Турникет управляется кнопками с пульта управления:
 - турникет полностью блокирован - индикаторы на пульте медленно мигают, на турникете горит красный свет;
 - для пропуска одного человека кратковременно нажать кнопку соответствующего направления на пульте - загорятся постоянно индикатор на кнопке и зелёный свет на турникете, до выполнения прохода или истечения 20 секунд;
 - для пропуска группы людей в одну сторону - нажать и держать кнопку соответствующего направления на пульте, пока индикатор не начнет быстро мигать и загорится зелёный свет на турникете - турникет открыт для прохода в одну сторону на 1,5 - 2 минуты; для пропуска группы людей в обе стороны - выполнить эту процедуру для двух кнопок, для закрытия прохода ранее 1,5 - 2 минут - кратковременно нажать кнопку (кнопки).
- Для управления турникетом с помощью системы контроля доступа следуйте инструкции к СКД.



- **Категорически запрещается:**

- проход через турникет более одного человека одновременно (нахождение в зоне вращения планок);
- перемещение через зону прохода предметов, превышающих ширину прохода;
- рывки и удары по преграждающим планкам или стойкам турникета, вызывающие механическую деформацию или повреждение лакокрасочного покрытия.
- не полностью проворачивать планку при проходе ("оттягивать" планку для прохода) - при этом блок управления и СКУД могут считать, что проход не выполнен;
- При перебоях электропитания - **деблокируйте турникет ключом деблокировки для свободного прохода.**
- При наличии планок "антипаника": при необходимости освобождения пути эвакуации - **оттяните на себя стоящую горизонтально планку и опустите её вниз.**
- Регулярно (как минимум ежегодно) **вызывайте сервисную службу для проверки работы и технического обслуживания турникета.**
- При неисправностях или перебоях в работе - **немедленно прекратите эксплуатацию и свяжитесь с сервисной службой для ремонта.**

ООО «АРГО»
125373, г. Москва, Походный проезд, д.3А, стр. 1.
Тел. +7 (499) 707-76-73;
info@argosb.ru
www.argosb.ru