

# STC-HD3925

## Скоростная купольная HD-SDI телекамера

- 1/3" КМОП-матрица Panasonic
- Бесшумный прецизионный поворотный механизм
- Максимальная скорость 300°/с
- Встроенный 30x трансфокатор
- Высокая точность позиционирования
- 220 предустановок
- 8 программируемых туров
- 8 обучаемых туров
- 4 входа тревоги, 2 релейных выхода
- Питание 24 В перем. тока



### FULL HD РАЗРЕШЕНИЕ БЕЗ КОМПРЕССИИ

Скоростная поворотная купольная камера STC-HD3925 обеспечивает изображение высокого разрешения Full HD в стандарте HD-SDI. Этот стандарт используется для передачи несжатого цифрового видеосигнала мегапиксельного разрешения по коаксиальному кабелю. Это в принципе позволяет использовать инфраструктуру существующей профессиональной аналоговой системы видеонаблюдения для получения особо качественного видеоизображения мегапиксельного разрешения. В отличие от IP-видео, в стандарте HD-SDI изображение передается без задержек и артефактов компрессии, что позволяет применять STC-HD3925 на объектах с повышенными требованиями к качеству видеосигнала. Ввиду того, что принцип построения HD-SDI систем почти не отличается от аналоговых, то проектировщику необязательно обладать специальными познаниями в области сетевых технологий.

### БЕСШУМНАЯ И СТАБИЛЬНАЯ РАБОТА

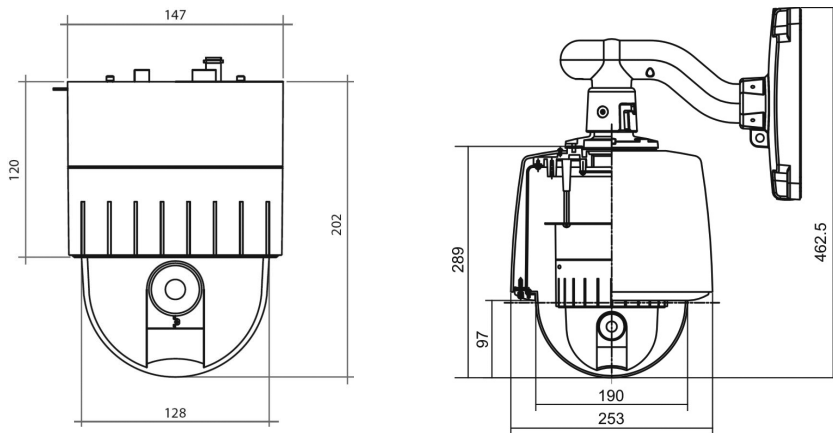
Телекамера оснащена бесшумным поворотным механизмом на базе высокоточного шагового двигателя с ременной передачей, который обеспечивает точность наведения 0.024° и отсутствие вибраций. В STC-HD3925 предусмотрена компенсация воздействий внешних низкочастотных колебаний и механических ударов, которые могут приводить к смещению предустановленной позиции модуля камеры. Высокая точность предустановок гарантируется в течение всего срока эксплуатации телекамеры.

### НАБЛЮДЕНИЕ ЗА ОБЪЕКТОМ

Телекамера оснащена механически отключаемым инфракрасным фильтром, что позволяет использовать телекамеры в круглосуточном режиме. В цветном режиме STC-HD3925 обеспечивает чувствительность 0.5 лк. При снижении освещенности ИК-фильтр удаляется, и телекамера переходит в черно-белый режим, при этом ее чувствительность возрастает до 0.2 лк / F1.6. При работе в условиях особо низкой освещенности купольная телекамера может задействовать режим медленного электронного затвора.

Оптические возможности 30x трансфокатора поворотной камеры STC-HD3925 позволяют эффективно использовать ее для наблюдения удаленных объектов без потери детализации. Телекамера осуществляет непрерывное панорамирование 360° (круговое вращение) и наклон на 180° (в режиме AutoFlip). Можно задать до 200 предустановок, до 8 туров патрулирования общей длительностью 480 секунд, замаскировать до 16 зон. Скорость панорамирования телекамеры при переходе по предустановкам может составлять до 350° / с. Телекамера оптимально подходит для уличных систем видеонаблюдения. С помощью термокожуха STB-C103 (IP66) допустимый диапазон рабочих температур можно расширить до значений от -40 до +50°C.

## РАЗМЕРЫ



\* В термокожухе  
STB-C103

## ТЕХНИЧЕСКИЕ ХАРАКТЕРИСТИКИ

<b>Модель:</b>	<b>STC-HD3925/2</b>
<b>Тип камеры:</b>	Скоростная купольная HD-SDI камера
<b>Чувствительный элемент:</b>	1/3" КМОП-матрица 2.2 Мп Panasonic с прогрессивным сканированием
<b>Максимальное разрешение:</b>	Full HD (2Мп) 1920x1080 пикселей
<b>Доступные разрешения:</b>	Full HD (1920x1080)
<b>Максимальный фреймрейт:</b>	30 к/с (Full HD), 60 к/с (HDTV)
<b>Минимальная освещенность:</b>	Цв.: 0.5 лк (F1.2) Ч/б: 0.1 лк (F1.2) Медленный эл. затвор: 0.0008 лк (F1.2)
<b>Соотношение сигнал/шум:</b>	>50 дБ
<b>Режим «день/ночь»:</b>	С отключаемым ИК-фильтром: авто / цвет / ч/б
<b>Оптическое увеличение:</b>	30x (4.7-129 мм)
<b>Питание:</b>	24 В пер. тока
<b>Потребляемая мощность:</b>	24 Вт; 48 Вт (с кожухом STB-C103)
<b>Степень защиты (IP):</b>	IP66 (с кожухом STB-C103)
<b>Диапазон рабочих температур:</b>	-10...+50°C; -40...+50°C (с кожухом STB-C103)
<b>Габариты (Диам.хВ):</b>	128 x 202 мм; 253 x 289 мм (с кожухом STB-C103)
<b>Масса:</b>	1.9 кг

## АКСЕССУАРЫ

<b>STR-HD0416/1616</b>	Цифровые REAL-TIME видеорегистраторы с поддержкой стандартов HD-SDI/EX-SDI/960H
<b>STB-C103</b>	Кожух для телекамеры купольного типа; уличная (IP66) установка, кронштейн настенный в комплекте, прозрачный плафон
<b>STB-C101</b>	Адаптер потолочного крепления (фальшпотолок)
<b>STB-C301INT</b>	Кронштейн потолочного крепления, установка в помещении
<b>STB-C302INT</b>	Кронштейн настенного крепления, установка в помещении
<b>STB-C304OUT</b>	Кронштейн потолочного крепления, уличная установка
<b>STB-C305OUT</b>	Кронштейн настенного крепления, уличная установка
<b>STB-C307</b>	Коммутационная коробка
<b>STB-C309</b>	Адаптер столбового крепления
<b>STB-C310</b>	Адаптер углового крепления (угол-стена)