

Инструкция по эксплуатации

Домофон многоквартирный КС-2006

Блок вызова



СОДЕРЖАНИЕ:

СОДЕРЖАНИЕ.....	2
1. Назначение.....	3
2. Модификации.....	3
3. Функции.....	3
4. Дополнительные функции.....	4
5. Технические данные.....	4
6. Указание мер безопасности.....	5
7. Порядок установки и монтажа.....	5
8. Включение домофона.....	6
9. Работа домофона.....	6
9.1. Вызов номера квартиры.....	6
9.2. Использование кода замка.....	6
9.3. Использование ключей.....	7
10. Программирование блока вызова.....	7
10.1. Вход в режим программирования.....	7
10.2. Ввод кода установщика (функция 01).....	7
10.3. Ввод кодов квартир (функция 02).....	8
10.4. Ввод номера кодовой таблицы в память (функция 09).....	8
10.5. Ввод смещения (функция 10).....	8
10.6. Ввод длительности открывания замка в секундах (функция 11).....	9
10.7. Отключение отзвона во все квартиры при проходе по коду (функция 30).....	9
10.8. Разрешения звонка в квартиру (функция 40).....	9
10.9. Разрешения на проход по коду (работа с кодовым замком) (функция 41).....	10
10.10. Ввод электронных ключей (функция 61).....	10
10.11. Очистка памяти электронных ключей (функция 69).....	10
10.12. Запись содержимого энергонезависимой памяти в устройство переноса (функция 70).....	11
10.13. Запись содержимого памяти устройства переноса в энергонезависимую память домофона (функция 71).....	11
10.14. Увеличение разрешенного количества электронных ключей (функция 75, доступна в закрытом режиме).....	Ошибка! Закладка не определена.
10.15. Увеличение разрешенного количества трубок (функция 76, доступна в закрытом режиме).....	Ошибка! Закладка не определена.
10.16. Перевод домофона в закрытый режим (функция 79).....	Ошибка! Закладка не определена.
10.17. Тест открывания замка (функция 90).....	11
10.18. Тест открывания замка с последующим выходом из процедуры установки (функция 98).....	12
10.19. Выход из процедуры установки (функция 99).....	12
11. Возможные неисправности и методы их устранения.....	12
12. Комплектация.....	13
13. Гарантийные обязательства.....	13
Приложение №1: габаритные и установочные размеры блока вызова.....	14
Приложение №2: схема подключения домофона.....	15
Приложение №3: схема подключения домофона с двумя блоками вызова.....	16
Приложение №4: схема подключения домофона с двумя коммутаторами.....	17
Приложение №5: схема подключения с пультом консьержа.....	18
Приложение №6: схема подключения видеодомофона.....	19

1. Назначение.

Многоабонентный микропроцессорный домофон КС-2006 предназначен для работы в подъездах многоквартирных жилых домов, офисах, промышленных зданиях в качестве системы контроля и ограничения доступа.

Блок вызова предназначен для вызова абонента, связи между абонентом и посетителем и открывания замка входной двери.

Блок вызова изготовлен в антивандальном корпусе.

2. Модификации.

КС-2006	Аудио блок вызова (базовая модификация)
КС-2006 Прокси	Имеет встроенный считыватель PROXIMITY.
КС-2006+В	Имеет встроенную черно-белую видеокамеру
КС-2006+В Прокси	Имеет встроенную черно-белую видеокамеру и считыватель PROXIMITY.

Блок вызова КС-2006 предназначен для работы в составе домофона совместно с:

- Блоком питания с коммутатором (до 239 абонентов) БП-2006
- Абонентскими трубками КС-1К
- Электромагнитным замком КС-500L
- Пультom консъержа КС-2006 ПЦ
- Кнопкой выхода КС-КВ, кнопкой выхода с подсветкой КС-КВП
- С индивидуальными адаптированными видеомониторами

3. Функции.

- Аудио связь между абонентом и посетителем
- Звуковое подтверждение при наборе номера, послышки вызова, открывания электромагнитного замка и неправильном наборе номера
- Работа с координатными (аналоговыми) абонентскими переговорными устройствами
- Открывание электромагнитного замка с помощью электромагнитных ключей и индивидуальных цифровых кодов
- Программируемая продолжительность открывания замка (от 0 до 255 секунд)
- Регулировка громкости аудио сигнала
- Подсветка клавиатуры и контактора
- Оптическая антивандальная клавиатура
- 240 кодовых таблиц в памяти домофона
- Возможность использования панели в качестве кодового замка
- Определение замыкания в конкретной трубке
- Копирование и перенос настроек и ключей с помощью ключа DS1996.

4. Дополнительные функции.

- Подключение до 4-х коммутаторов (959 абонентов) (См. Приложение №4)

Для этого нужно установить переключки в блоке питания следующим образом:

нет переключек	с 0 до 239
переключка J2	с 240 до 479
переключка J3	с 480 по 719
переключка J2 и J3	с 720 по 959

- Возможность подключения неограниченного количества блоков вызова на одну линию
- Возможность подключения пульта консьержа (Приложение №5)

Для работы с пультом в обычном режиме ничего не требуется. Для возможности установки связи абонента с консьержем необходимо установить переключку J1 в блоке питания при этом начнет происходить опрос трубок. Связь происходит следующим образом: абонент снимает трубку и ждёт звукового сигнала, после сигнала нажимает кнопку открывания замка и связывается с консьержем. При опросе трубок происходит их пощелкивание (избавится от этого не возможно по этому лучше согласовывать с жильцами).

5. Технические данные.

Максимальное количество абонентов	239 (при подключении 3-х коммутаторов 959 абонентов)
Максимальное количество ключей (емкость памяти)	1500
Максимальное количество абонентских кодов	959
Длительность открывания замка, сек	задается программно
Длительность удержания замка в открытом состоянии, сек	задается программно
Длительность посылы вызова абоненту, сек	5
Длительность разговора с абонентом, мин	2
Способ монтажа	вертикальный врезной
Напряжение питания, В	15
Потребляемая мощность (не более), Вт	8
Относительная влажность воздуха, %	98
Диапазон рабочих температур, °С	-40...+50
Габаритные размеры, мм	135*120*30
Масса (не более), гр	700

6. Указание мер безопасности.



ВНИМАНИЕ!

- При работающей системе в блоке питания имеется опасное для жизни напряжение - 220В.
- Все монтажные и профилактические работы производите при отключенной от сети вилке блока питания.
- Не подключайте систему к сети - 220В до подключения к блоку вызова провода заземления.

7. Порядок установки и монтажа.

Перед установкой и монтажом домофона внимательно изучите схемы соединения блоков домофона указанные в приложениях.

Блок вызова устанавливается на наружный лист неподвижной створки металлической двери подъезда либо в стену на высоте 1400-1600 мм. Крепление должно препятствовать несанкционированному демонтажу блока.

Блок питания с коммутатор устанавливается внутри слаботочной секции этажного распределительного щитка 1-го или 2-го этажа. Допустима установка в помещении электрощитовой подъезда. Сопротивление линии связи и питания между коммутатором и блоком вызова не должно превышать 1 Ом. Невыполнение этого требования приводит к появлению фона переменного тока при разговоре с абонентом и неустойчивой работе изделия.

Электромагнитный замок устанавливается в верхней части входной двери подъезда. Электропроводка замка должна быть защищена в местах прохождения по открытым частям двери подъезда.

Абонентские (квартирные) переговорные устройства (аудио и видео) устанавливаются внутри квартиры в непосредственной близости от слаботочного ввода на высоте, как правило, 1200-1500 мм от пола. Рекомендуемый провод для подключения - телефонный кабель ТРП.

Для подключения оборудования рекомендуются провода следующих марок:

	Марка	Сечение,мм
От блока питания к блоку вызова	Вития пара	min 0,4
От блока вызова к коммутатору	КСПВ	0,4
От блока вызова к электромагнитному замку	ШВВП	0,5
От блока вызова к кнопке выхода	ШВВП	0,5
Протяжка от коммутатора по стояку	КСПВ	0,4
От стояка к переговорному аудио устройству	ТРП	
От блока вызова к видеомонитору	РК75	

8. Включение домофона.

После того, как будет включено питание, на индикаторе, появится серийный номер домофона состоящий из двенадцати цифр. На индикаторе последовательно будут отображаться по три цифры. **Для просмотра серийного номера на уже включенном домофоне нужно набрать "К" 9999 (не входя в режим программирования).**

9. Работа домофона.

9.1. Вызов номера квартиры.

При наборе номера квартиры каждое прикосновение сопровождается звуковым сигналом и появлением цифры на дисплее. Каждую следующую цифру номера квартиры следует нажимать с паузой не более 3 секунд.

Если введен номер больше 999, он отменяется, а очередная цифра определяется как первая цифра нового номера.

Если пауза между нажатиями более 3 секунд, то домофон определяет завершение набора номера и устанавливает связь с выбранной квартирой.

Если при наборе допущена ошибка, нажмите <С> и повторите набор.

Прежде, чем связь будет установлена, домофон определяет, есть ли номер квартиры в списке разрешенных. Если квартира исключена из списка разрешенных, на дисплее высвечивается сигнал "OFF" и звучит звуковой сигнал.

Далее домофон определяет наличие трубки. Если трубка отсутствует, неисправна или снята с базы, на дисплее высвечивается сигнал "nO" и звучит звуковой сигнал.

Если трубка найдена, звучит 30-секундный сигнал вызова. При снятии трубки устанавливается двухсторонняя связь. Нажатием <С> производится сброс номера.

Длительность разговора с квартирой ограничена 2 минутами.

Электрический замок может быть включен в любой момент разговора нажатием кнопки на трубке. Открывание сопровождается звуковым сигналом. Связь с квартирой прекращается, если повесить трубку.

9.2. Использование кода замка.

Жильцы могут открывать дверь с помощью кода. Чтобы воспользоваться кодовым замком:

Наберите номер квартиры

Прикоснитесь с полю "К". На дисплее появятся три полоски.

Введите четыре цифры кода.

После ввода правильного кода замок открывается. Открывание замка сопровождается звуковым сигналом в квартире.

Использование кодового замка для каждой конкретной квартиры может быть запрещено. Если квартира исключена из списка разрешенных на пользование кодовым замком, после нажатия на кнопку "К" на дисплее высвечивается сигнал "OFF" и звучит звуковой сигнал.

Домофон поставляется с кодовой таблицей. Эти коды выбраны компьютером таким образом, чтобы каждая квартира имела свою кодовую комбинацию. Номер необходимо ввести в домофон с помощью **Функции 09**.

9.3. Использование ключей.

Жильцы могут открыть дверь с помощью ключей TOUCH MEMORY или бесконтактного брелка. Для считывания брелка его нужно поднести вплотную к индикатору панели домофона **КС-2006 PROXY**.

10. Программирование блока вызова.

В инструкции использованы следующие символы:

[] - параметр, отображенный на дисплее;

<x> - введенный параметр (единичный символ);

<x+x> - одновременное прикосновение к двум полям;

/Зв/ - звуковой сигнал.

Флагом далее называется параметр, значение которого может быть только да или нет (1 или 0).

Для внесения в память символов, отображенных на дисплее, используется поле "К".

Если новые цифры не набраны, нажатие поля "К" возвращает программу в исходное состояние [F--].

Для выбора сервисной процедуры выделен интервал времени 45 секунд. Если за это время процедура не выбрана, домофон выходит из процедуры программирования в исходное рабочее состояние. На ввод параметра в выбранной процедуре дается от 7 до 15 секунд. Если новые данные не введены в течение этого времени, система возвращается на уровень [F--].

Следует помнить, что перед операциями с квартирой (изменение кода, выключение трубки и т.п.) требуется сначала набрать номер квартиры.

10.1. Вход в режим программирования.

<K> [---] <XXXXXX> /Зв/ [F--]

где [XXXXXX] - персональный код установщика домофона. Изначально код установщика установлен 000000. Код установщика может быть изменен (**Функция 1**). После того, как будет правильно введен персональный код, на дисплее появится сообщение [F--], будет включен режим программирования, и режим связи отключается.

10.2. Ввод кода установщика (функция 01).

Для входа в режим программирования используется код установщика из четырех цифр. Этот код первоначально установлен изготовителем как «000000». Для его замены используется данная процедура. **Код установщика не может быть равен 999999, но так как эта комбинация цифр используется для просмотра серийного номера домофона, то просмотр номера домофона станет невозможен.**

Код вводится шестью цифрами. Приглашение для ввода цифры кода появляется в виде цифры от 1 до 6 слева на дисплее и горизонтальной черты в центре. Введенные цифры

индицируются на дисплее справа. Через 1.5 секунды после ввода появляется следующий номер. После правильного ввода всех четырех цифр раздается сигнал к окончанию процедуры ввода кода.

Ввод кода установщика:

[F--] <1> [F01] <K>

[1_] <Первая цифра кода> [1_X]

[2_] <Вторая цифра кода> [2_X]

[3_] <Третья цифра кода> [3_X]

[4_] <Четвертая цифра кода> [4_X]

[5_] <Пятая цифра кода> [5_X]

[6_] <Шестая цифра кода> [6_X]

[F--]

10.3. Ввод кодов квартир (функция 02).

Сначала введите номер квартиры, подтвердив ввод кнопкой "К". Сам ввод аналогичен вводу кода установщика. По окончании ввода на экране будет выведен номер следующей квартиры. Подтвердите его кнопкой "К" или введите другой. Для выхода нажмите "С" (номер будет стерт) и "К".

Ввод кода квартиры:

[F--] <2> [F02] <K>

[_] <Номер квартиры> <K>

[1_] <Первая цифра кода> [1_X]

[2_] <Вторая цифра кода> [2_X]

[3_] <Третья цифра кода> [3_X]

[4_] <Четвертая цифра кода> [4_X]

[Следующий номер квартиры] <K> или

<С> [_] <K>

[F--]

10.4. Ввод номера кодовой таблицы в память (функция 09).

На дисплее будет выведен текущий номер таблицы (при первом включении по умолчанию 0). Введите номер кодовой таблицы (**таблица прилагается к каждому домофону**), подтвердив нажатием кнопки "К" (для выхода без изменений нажмите "С" и "К"). Для проведения процедуры записи таблицы в память необходимо ввести текущий код установщика. После записи происходит автоматический выход на уровень "F-".

[F--] <9> [F09] <K>

[Номер кодовой таблицы]

<K> (или для выхода <С> [_] <K>) <Номер кодовой таблицы> <K>

<Текущий код установщика>

[Быстро меняющиеся цифры от 1 до 999] - при верном вводе кода

[F--]

При установке номера кодовой таблицы равной 0, проход по коду для всех квартир отключается.

10.5. Ввод смещения (функция 10).

Ввод аналогичен стандартному набору номера, подтверждение клавишей "К" с последующим выходом на уровень "F-". Величина может лежать в пределах от 0 до 999.

[F--] <1> [F01] <0> [F10] <K>
[Заданное ранее смещение] <C>
[_] <Новое смещение> <K>
[F--]

Смещение повлияет лишь на «физический» адрес квартир. Например, при наборе квартиры 100 и смещении равном 90, физический адрес будет $100 - 90 = 10$.

То есть в коммутаторе сработает вызов на 10 квартиру.

10.6. Ввод длительности открывания замка в секундах (функция 11).

Ввод аналогичен функции 10. Величина должна быть в пределах 1 .. 15.

[F--] <1> [F01] <1> [F11] <K>
[Заданное ранее время] <C>
[_] <Новое время> <K>
[F--]

10.7. Отключение отзвона во все квартиры при проходе по коду (функция 30).

[F--] <4> [F04] <0> [F40] <K>
[-0-] или [-1-]
<1> - разрешено
<0> - запрещено
<K> или <C>
[F--]

10.8. Разрешения звонка в квартиру (функция 40).

Изначально эта функция установлена на 0 (звонки во все квартиры запрещены), поэтому после подключения трубок нужно разрешить звонки в те квартиры, где установлены трубки.

Сначала вводится номер квартиры, подтверждение клавишей "К". При нулевом номере при нажатии на "К" следует выход на уровень "F-". При ненулевом номере на панели отображается "-0-" или "-1-" в зависимости от разрешения (1) или запрета (0) операции. Смена флага - нажатием на 0 или 1. Подтверждение клавишей "К" с последующим выходом на уровень ввода номера.

[F--] <4> [F04] <0> [F40] <K>
[_] <Номер квартиры> <K>
[-0-] или [-1-]
<1> - разрешено
<0> - запрещено
<K>
[Следующий номер квартиры] <K> или
<C> [_] <K>

[F--]

10.9. Разрешения на проход по коду (работа с кодовым замком) (функция 41).

Ввод аналогичен функции 40 .

[F--] <4> [F04] <1> [F41] <K>

[_] <Номер квартиры> <K>

[-0-] или [-1-]

<1> - разрешено

<0> - запрещено

<K>

[Следующий номер квартиры] <K> или

<C> [_] <K>

[F--]

10.10. Ввод электронных ключей (функция 61).

Для записи нового электронного ключа поднести его к считывателю. При отсутствии свободного места на дисплей выводится "OFL". При нажатии кнопки "С" происходит выход на уровень "F-"

[F--] <6> [F06] <1> [F61] <K>

<Поднести ключ> /Зв/

[---] - поиск такого ключа в памяти

[---] - поиск свободного места

[_]

<Следующий ключ> или <C>

[F--]

После записи ключа будет показан на дисплее его порядковый номер в памяти.

10.11. Функция сбора ключей.

Для включения функции сбора ключей опки "С" происходит выход на уровень "F-"

[F--] <6> [F06] <2> [F62] <K>

Ввести количество суток включения режима сбора (максимальное количество суток 99)

Отсчет времени суток начинается после нажатия кнопки « К »

Теперь при входе функцию [F62] отображается количество суток до окончания действия функции. По окончании времени отсчета суток , вход из режима сбора ключей происходит автоматически.

Если установить количество суток 0, то режим сбора ключей отключается.

При отключения питания отсчет начинается с предыдущих суток.

10.12. Очистка памяти электронных ключей (функция 69).

На дисплее будет выведены по три горизонтальных черты в трех разрядах. Затем для ее проведения необходимо ввести текущий код установщика. После инициализации происходит автоматический выход на уровень "F-".

[F--] <6> [F06] <9> [F69] <K>
[??]<Текущий код установщика>
[==] - при верном вводе кода - очистка
[F--]

В домофоне предусмотрена возможность копирования содержимого энергонезависимой памяти в устройство переноса и обратно. В качестве такового используется электронный ключ типа DS1996.

10.13. Запись содержимого энергонезависимой памяти в устройство переноса (функция 70).

На дисплее будет выведено «SA ». Для выхода из режима ожидания не прикладывайте ключ 30 секунд. Приложите устройство переноса к считывателю. На дисплее появятся убывающие цифры от 255 до 0 . Удерживайте устройство переноса у считывателя до появления на дисплее «0»После окончания процедуры записи происходит автоматический выход на уровень “F—“.

[F--] <7> [F07] <0> [F70] <K>
[Ld] – приложить устройство переноса
[изменяющиеся числа от 255 до 0] – при обнаружении устройства переноса
[F--] – при окончании записи

10.14. Запись содержимого памяти устройства переноса в энергонезависимую память домофона (функция 71).

На дисплее появится надпись Ld (Load – загрузить). Для выхода из режима ожидания не прикладывайте ключ 30 сек. Приложите устройство переноса к считывателю. На дисплее появятся убывающие цифры от 255 до 0. Удерживайте устройство переноса у считывателя до появления на дисплее «0».

После окончания процедуры записи происходит автоматический выход на уровень «F-».
[F--] <7> [F07] <1> [F71] <K>
[SA]– приложить устройство переноса
[изменяющиеся числа от 255 до 0] – при обнаружении устройства переноса
[F--] – при окончании записи

При записи или чтении с устройства переноса применён алгоритм, предотвращающий сбой при отсоединении устройства переноса в процессе обмена данными или плохом контакте устройства переноса.

10.15. Тест открывания замка (функция 90).

[F--] <9> [F09] <0> [F90] <K>

/Открытие замка/

[F--]

Процедурой следует пользоваться при установке домофона для регулировки электрического замка.

10.16. Тест открывания замка с последующим выходом из процедуры установки (функция 98).

[F--] <9> [F09] <8> [F98] <K>

/Открытие замка/

выход в основной режим.

10.17. Выход из процедуры установки (функция 99).

[F--] <9> [F09] <9> [F99] <K>

выход в основной режим.

11. Возможные неисправности и методы их устранения

Сообщения, указанные ниже, сигнализируют о неисправностях.

Если один из инфракрасных лучей панели “сбоит”, то программа домофона игнорирует сбой и продолжает работу.

Если более одного луча сбоят, то на дисплее будет выдано сообщение “Err” и клавиатура отключится. Согласно программе, в случае серьезных неполадок панели домофон бесшумно будет включать и выключать замок каждые 45 секунд (по прошествии нескольких десятков минут после обнаружения неисправности).

	Внешние признаки	Причина	Метод проверки и устранения
1	Ошибка - E0	Обрыв в линии либо ошибка при подключении выводов на линии «+» и «-» на разъеме блока вызова	Проверить подключение на разъеме
2	Ошибка – E3	1) Не читает ключи	1) Замыкание контактора. Снять контактор, включить, при отсутствии E3 на дисплее аккуратно поставить контактор на место. В случае присутствия E3, заменить процессор.
3	LLL	Неисправен процессор	Замена процессора
4	nO	Нет трубки на данном номере или неисправна трубка, неправильное соединение коммутатора	Проверка работоспособности трубки, проверить подключение согласно схеме
5	Нет подсветки	1) Светодиод замыкает на корпус 2) Выход из строя одного из светодиодов	1) Вскрыть панель и поправить светодиоды 2) Замена светодиода

6	Не включается панель	Сгорел предохранитель в блоке питания	Замена предохранителя в блоке питания
---	----------------------	---------------------------------------	---------------------------------------

12. Комплектация

Блок вызова КС-2006 – 1 шт.

Комплект крепежных принадлежностей – 1 шт.

Кодовая таблица – 1 шт.

Инструкция – 1 шт.(по необходимости)

Коробка упаковочная – 1шт.

13. Гарантийные обязательства

Гарантийный срок эксплуатации изделия – 12 месяцев с момента реализации при условии выполнения потребителем правил установки и эксплуатации.

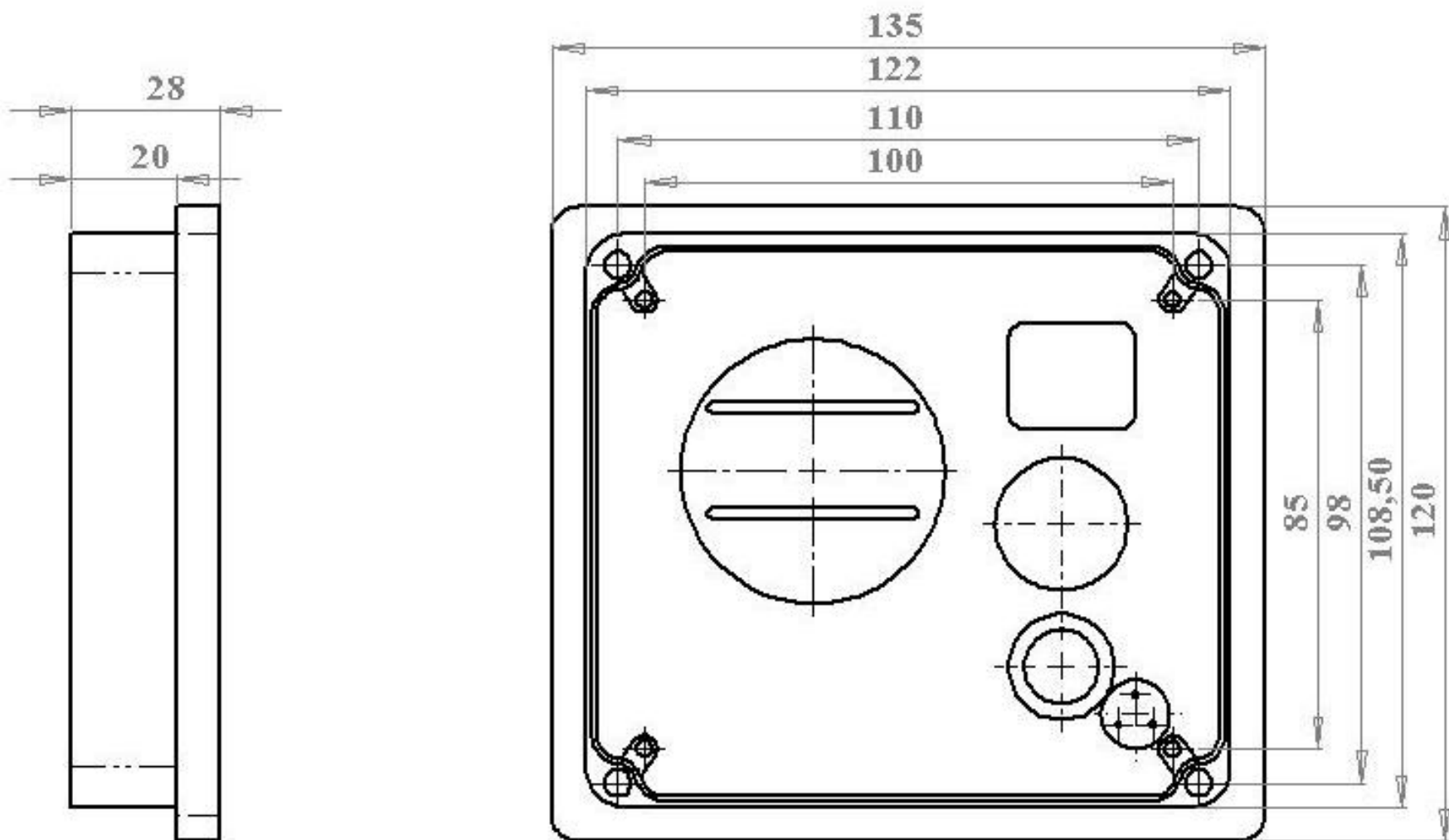
Домофон не подлежит бесплатному гарантийному обслуживанию в следующих случаях:

- при наличии механических повреждений и дефектов, вызванных неправильным подключением или внешними воздействиями;
- при самовольном изменении конструкции, электрической схемы или комплектации изделия;
- если был проведен ремонт лицом, не имеющим на это соответствующего разрешения.

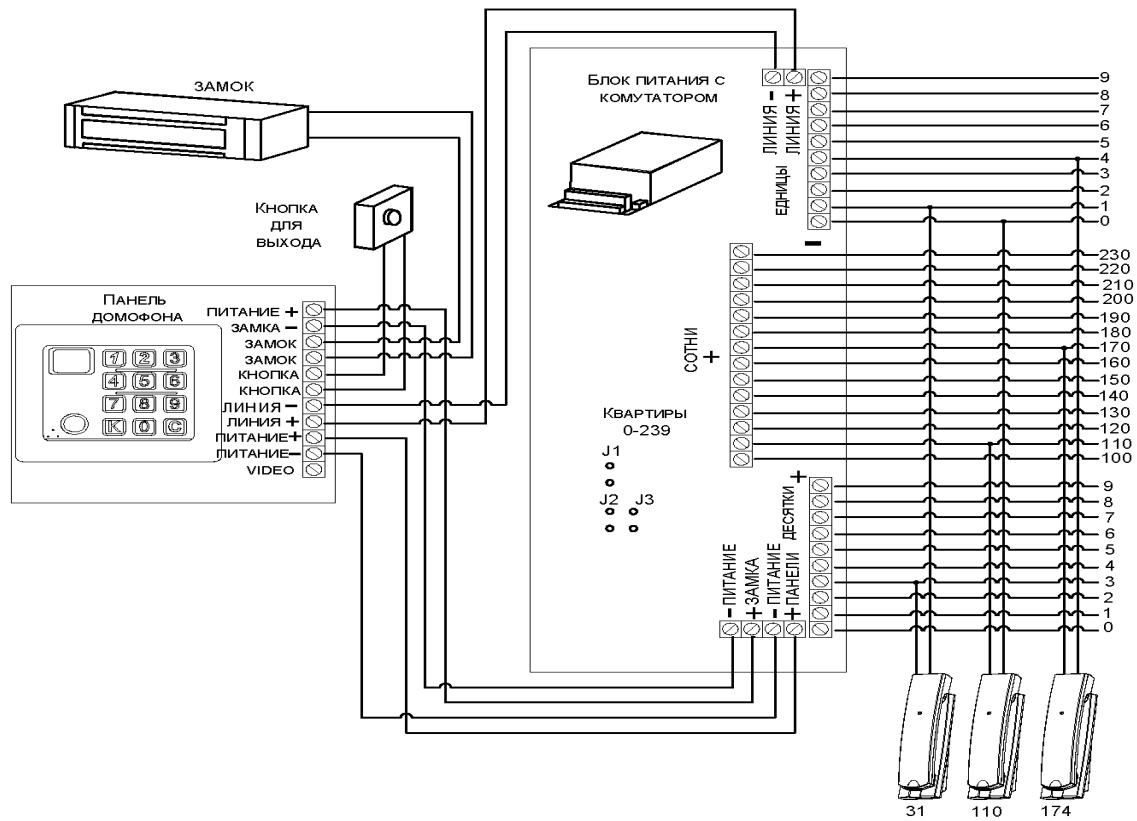
Предприятие-изготовитель не несет гарантийной ответственности в случаях:

- неисправностей, вызванных попаданием внутрь блока вызова посторонних предметов, веществ, жидкостей;
- неисправностей, вызванных несоответствием государственным стандартам параметров сети электропитания;
- при подключении блока вызова к сети электропитания без защитного заземляющего проводника на оборудовании и на металлической двери;
- неисправностей, вызванных использованием нестандартных материалов и запасных частей;
- неисправностей, вызванных стихией, пожаром или другими причинами, не зависящими от предприятия-изготовителя.

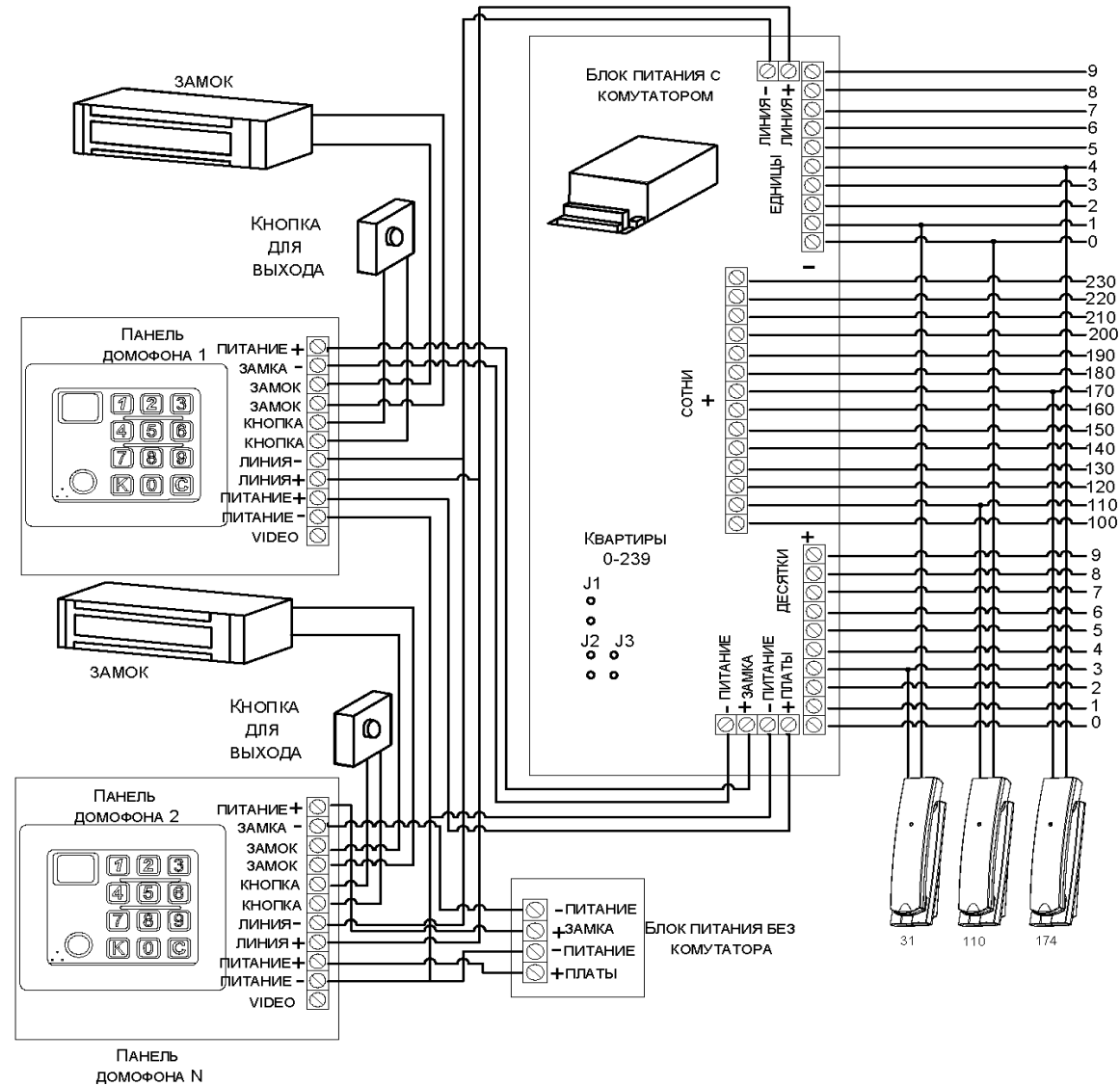
Приложение №1: габаритные и установочные размеры блока вызова.



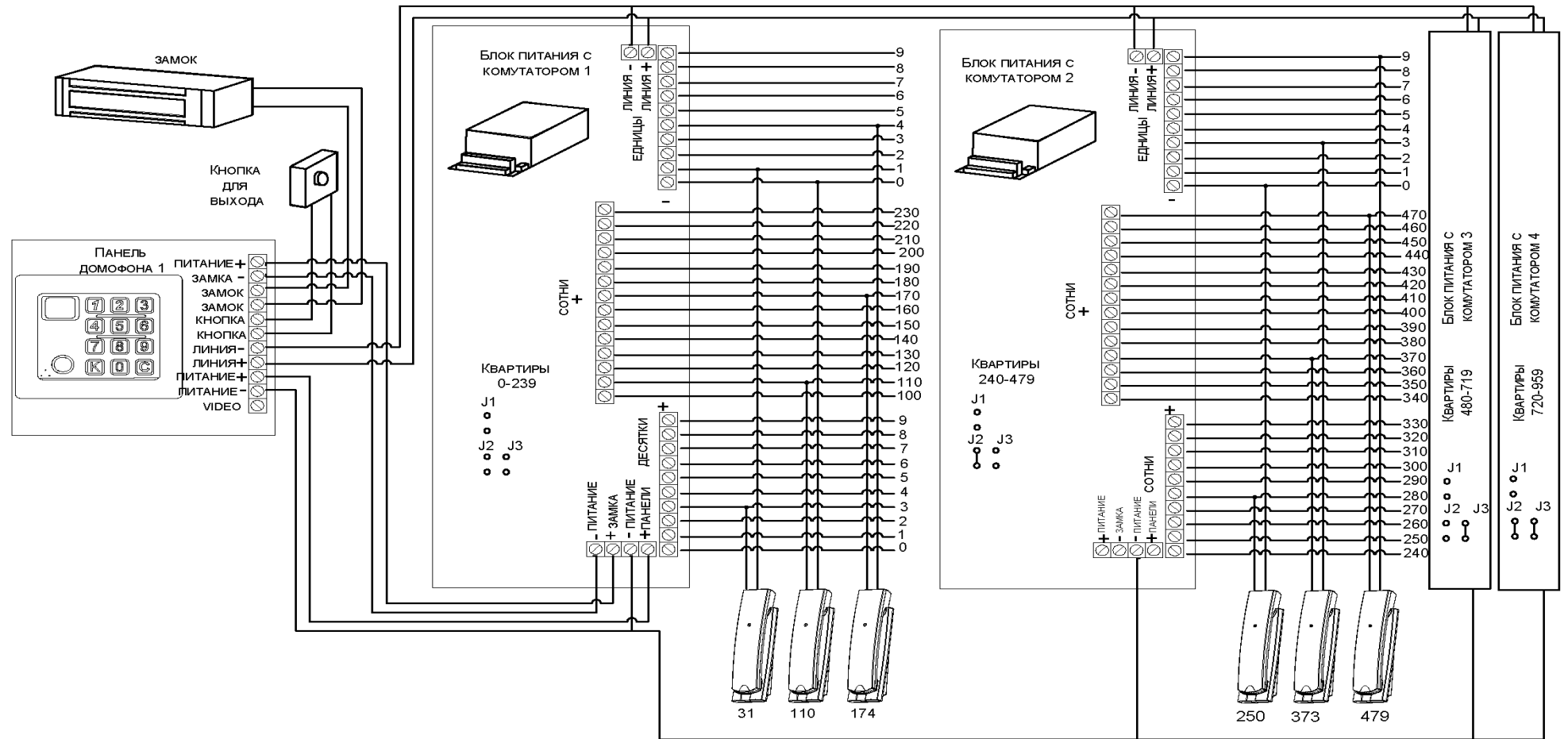
Приложение №2: схема подключения домофона.



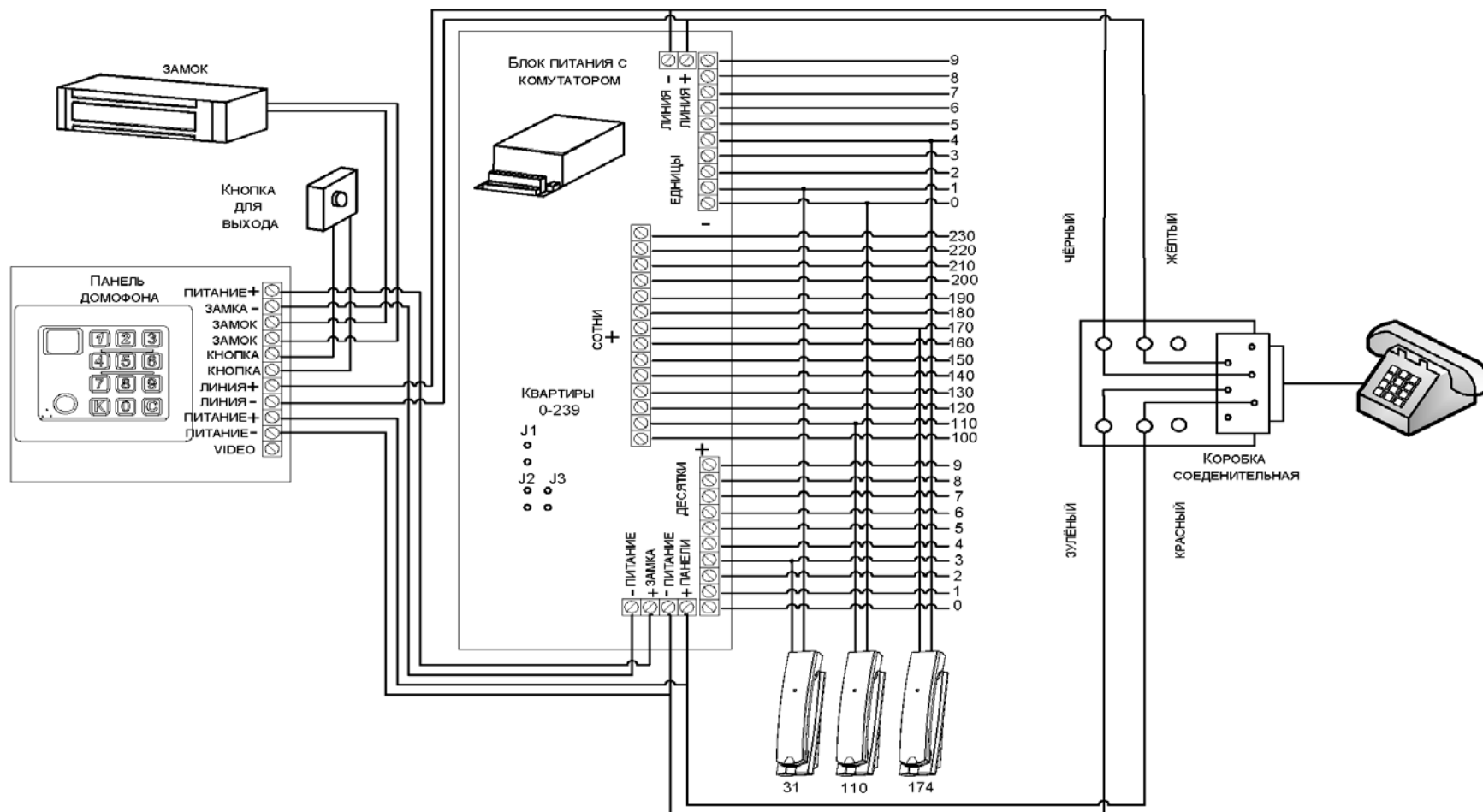
Приложение №3: схема подключения домофона с двумя блоками вызова.



Приложение №4: схема подключения домофона с двумя коммутаторами.



Приложение №5: схема подключения с пультом консъержа.



Приложение №6: схема подключения видеодомофона.

