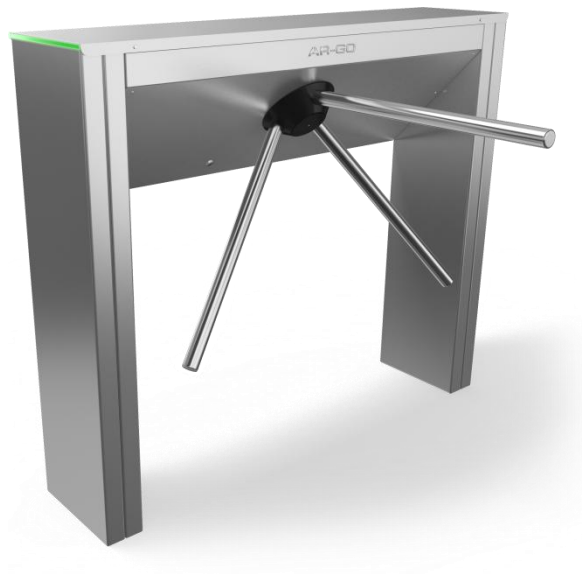


# ИНСТРУКЦИЯ ПО УСТАНОВКЕ.

Турникет – трипод.

TRT 14 – 01

---



## ВНИМАНИЕ!



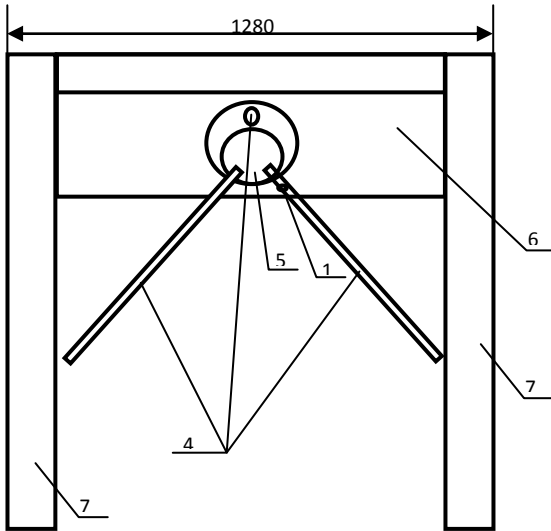
**При сборке, установке и использовании этого оборудования должно быть принято множество предосторожностей. Для общей безопасности примите во внимание предупреждения и инструкции, данные ниже! При возникновении вопросов проконсультируйтесь с вашим поставщиком.**

- Эти инструкции - для профессиональных опытных монтажников, но не для самостоятельной установки или низкопрофессиональных монтажников.
- Эти инструкции описывают только установку тумбового турникета-трипода и также должны быть дополнены инструкциями для любых дополнительных компонентов.
- Перед началом работ, прочтите эти инструкции тщательно.
- До начала работ составьте и проанализируйте план размещения и подключения тумбового турникета-трипода и (при наличии) формирователя прохода, дополнительных ограждений, считывателей СКУД.
- Расчет необходимого количества турникетов для заданного потока людей можно произвести исходя из максимальной пропускной способности турникета-трипода (до 30 проходов в минуту). Следует различать проход сотрудников, основной пик которого приходится на 10-15 минут в начале и конце рабочего дня; и проход посетителей, относительно распределенный в течение всего времени посещения. Для прохода сотрудников большинство производителей рекомендует 1 турникет на каждые 500 человек персонала.
- Турникет не может находиться на путях пожарной эвакуации - используйте рейки "антипаника" или предусмотрите дополнительные пути эвакуации.
- Обеспечьте достаточное освещение в течение установки. Удалите препятствия и мусор. Удалите посторонних.
- Перед любыми монтажно-регулирующими работами полностью отключите электропитание.
- Передайте конечному пользователю "инструкцию по эксплуатации".

## СОДЕРЖАНИЕ

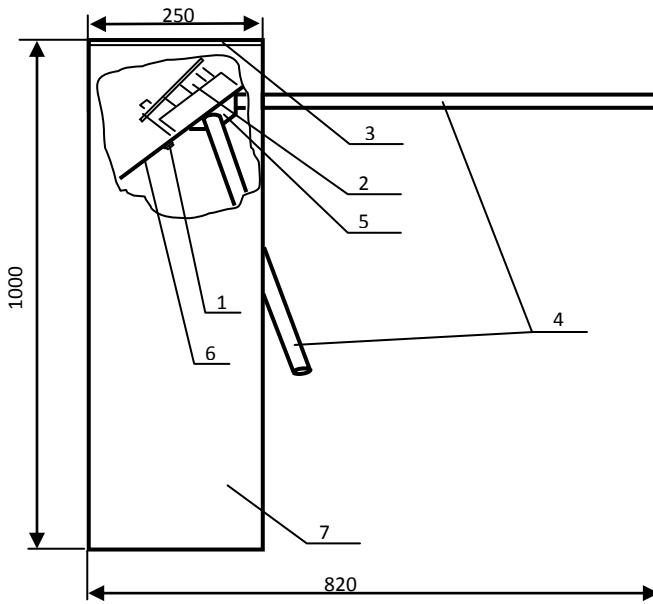
1. Общий вид конструкции турникета .....	4
2. Транспортировка .....	5
3. Минимально необходимые инструменты .....	5
4. Размещение турникета и формирование прохода.....	6
5. Основание для установки и установка .....	6
6. Подключение турникета .....	7
7. Установка дополнительного оборудования .....	9
8. Пуско-наладка.....	9
Инструкция по эксплуатации турникета-трипода TRT.....	10

## 1. ОБЩИЙ ВИД КОНСТРУКЦИИ ТУРНИКЕТА



### Основные элементы тумбового турникета серии TRT-14-01

1. Замок механической разблокировки
2. Механизм электромеханической фиксации
3. Светодиодные указатели
4. Преграждающие планки
5. Поворотный механизм для крепления преграждающих планок
6. Поперечина турникета
7. Стойки турникета



## 2. ТРАНСПОРТИРОВКА

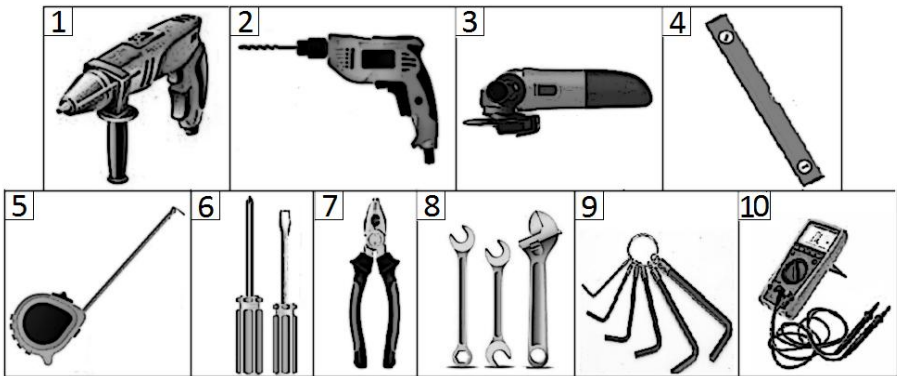
Турникет транспортируется и грузится в упакованном виде с соблюдением общих правил транспортировки сложных механических устройств. После разгрузки и вскрытия упаковки проверьте внешний вид, качество и комплектность.

**При наличии повреждений или некомплектности - немедленно известите Вашего поставщика.**

## 3. МИНИМАЛЬНО НЕОБХОДИМЫЕ ИНСТРУМЕНТЫ

**Минимально необходимые для монтажа инструменты:**

1. Перфоратор с бурами
2. Дрель со сверлами
3. УШМ с отрезными дисками
4. Уровень-линейка
5. Рулетка
6. Крестовая отвертка и шлицевая отвертка
7. Плоскогубцы
8. Гаечные ключи рожковые или разводной
9. Шестигранники
10. АВОметр ("тестер")



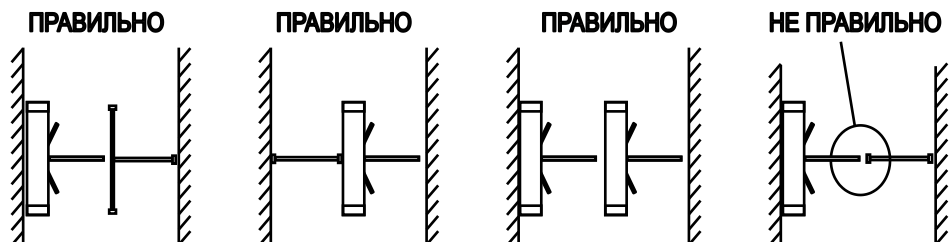
#### 4. РАЗМЕЩЕНИЕ ТУРНИКЕТА И ФОРМИРОВАНИЕ ПРОХОДА

Турникет должен перегородивать проход перпендикулярно направлению движения потока людей. Если предполагается скопление людей рядом с турникетом (у окошка бюро пропусков, охраны и т.д.) - следует учесть это и отодвинуть турникет, чтобы эти люди не перегородивали проход через турникет. Зазор между концом преграждающей планки и формирователем прохода или стеной должен быть в пределах 5-10 см. Конструкция формирователя прохода должна исключать возможность прохода с "оттягиванием" или неполным поворотом преграждающей планки

#### 5. ОСНОВАНИЕ ДЛЯ УСТАНОВКИ И УСТАНОВКА

Турникет устанавливается на прочное и ровное бетонное (марки не менее 400), каменное и т.п. основание, толщиной не менее 180 мм. Основание должно быть горизонтальным и плоским.

При необходимости, усильте конструкцию крепления или структуры пола.



Для структуры пола из бетона М400 или прочнее применяются анкеры  $\varnothing 12 \times 150$  мм. Если турникет поставлен в частично собранном виде - соберите поперечину турникета с боковыми стойками.

Произведите разметку отверстий в полу, используя основание турникета как шаблон для разметки. Предусмотрите канал для подводки кабеля управления (если он подводится через пол).

Установите турникет и закрепите к полу анкерами или другим способом, соответствующим структуре пола.

## 6. ПОДКЛЮЧЕНИЕ ТУРНИКЕТА

Подключите турникет к блоку управления, согласно схеме ниже. Подключение к контроллеру СКУД производится согласно инструкции к контроллеру. Проконсультируйтесь с Вашим поставщиком о совместимости турникета с различными СКУД.

Подключите блок управления к электросети.

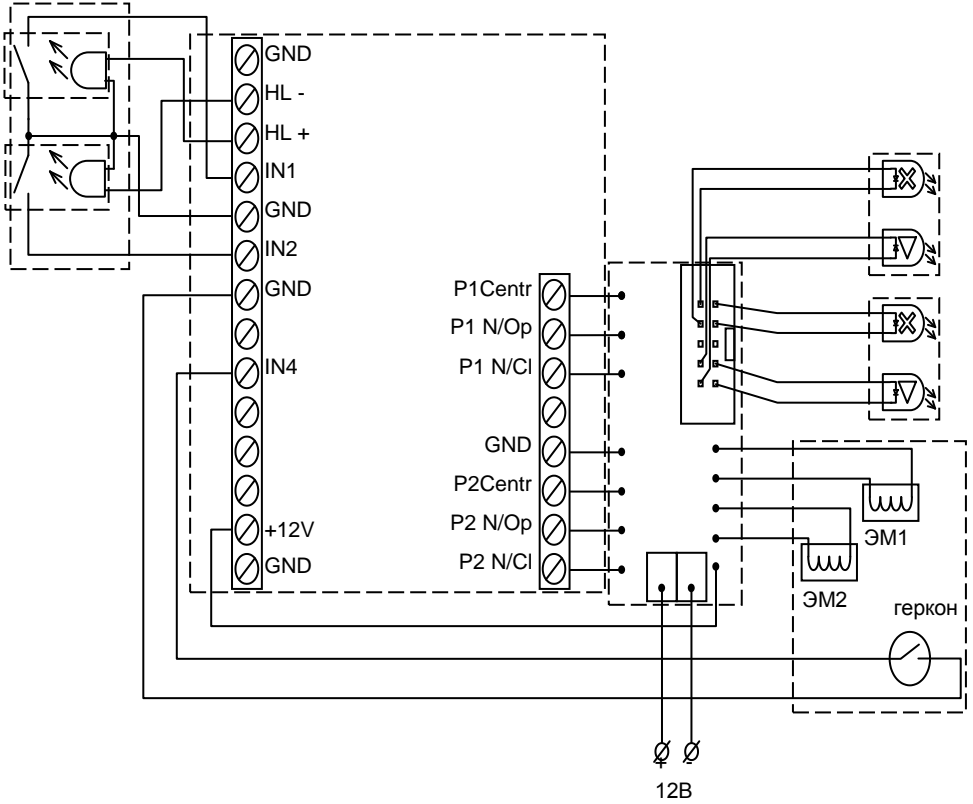
**ВНИМАНИЕ: Все электромонтажные работы проводить только с полностью отключенным электропитанием.**

Турникет управляется безопасным напряжением 12В, заземление корпуса не обязательно. Но желательно.

**Цвет проводов может отличаться от приведённых на схеме - проверьте перед подключением.**

### ПРИНЦИПИАЛЬНАЯ СХЕМА

#### TRT-14-01





## **7. УСТАНОВКА ДОПОЛНИТЕЛЬНОГО ОБОРУДОВАНИЯ**

Дополнительное оборудование устанавливается и подключается согласно соответствующим "Инструкциям по установке".

## **8. ПУСКО-НАЛАДКА**

Турникет не требует специальных наладочных работ. Проверьте правильность работы механической части и электроуправления. Проверьте надежность крепления.

Включите питание. Турникет готов к эксплуатации.



## ИНСТРУКЦИЯ ПО ЭКСПЛУАТАЦИИ ТУРНИКЕТА-ТРИПОДА TRT.

- Турникет-трипод серии TRT является управляемым преграждающим устройством с частичным перекрытием зоны прохода и предназначен для номинального разделения потока входящих/выходящих людей по одному человеку. Турникет TRT не обеспечивает полное перекрытие доступа.
- По устойчивости к разрушающим воздействиям Турникет-трипод серии TRT соответствует группе нормальной устойчивости и не должен обеспечивать устойчивость разрушающим воздействиям от взлома одиночными ударами и/или набором инструментов.
- Турникет является электробезопасным устройством - на его стойку подается напряжение питания, не превышающее 12В.
- Турникет предназначен для эксплуатации в закрытых помещениях при температуре от +5° до +45° С и влажности не более 70%.
- Нержавеющая сталь (нержавеяка) - может покрываться слоем окиси, поэтому требует периодической обработки.
- Турникет управляется кнопками с пульта управления:
  - турникет полностью блокирован - индикаторы на пульте медленно мигают, на турникете горит красный свет;
  - для пропуска одного человека кратковременно нажать кнопку соответствующего направления на пульте - загорятся постоянно индикатор на кнопке и зелёный свет на турникете, до выполнения прохода или истечения 20 секунд;
  - для пропуска группы людей в одну сторону - нажать и держать кнопку соответствующего направления на пульте, пока индикатор не начнет быстро мигать и загорится зелёный свет на турникете - турникет открыт для прохода в одну сторону на 1,5 - 2 минуты; для пропуска группы людей в обе стороны - выполнить эту процедуру для двух кнопок, для закрытия прохода ранее 1,5 - 2 минут - кратковременно нажать кнопку (кнопки).
- Для управления турникетом с помощью системы контроля доступа следуйте инструкции к СКД.



- **Категорически запрещается:**

- проход через турникет более одного человека одновременно (нахождение в зоне вращения планок);
- перемещение через зону прохода предметов, превышающих ширину прохода;
- рывки и удары по преграждающим планкам или стойкам турникета, вызывающие механическую деформацию или повреждение лакокрасочного покрытия.
- не полностью проворачивать планку при проходе ("оттягивать" планку для прохода) - при этом блок управления и СКУД могут считать, что проход не выполнен;

- При перебоях электропитания - деблокируйте турникет ключом деблокировки для свободного прохода.

- При наличии планок "антипаника": при необходимости освобождения пути эвакуации - оттяните на себя стоящую горизонтально планку и опустите её вниз.

- Регулярно (как минимум ежегодно) вызывайте сервисную службу для проверки работы и технического обслуживания турникета.

- **При неисправностях или перебоях в работе - немедленно прекратите эксплуатацию и свяжитесь с сервисной службой для ремонта.**

ООО «АРГО»  
125373, г. Москва, Походный проезд, д.3А, стр. 1.  
Тел. +7 (499) 707-76-73;  
[info@argosb.ru](mailto:info@argosb.ru)  
[www.argosb.ru](http://www.argosb.ru)