

Перв. примеч.

Справ. №

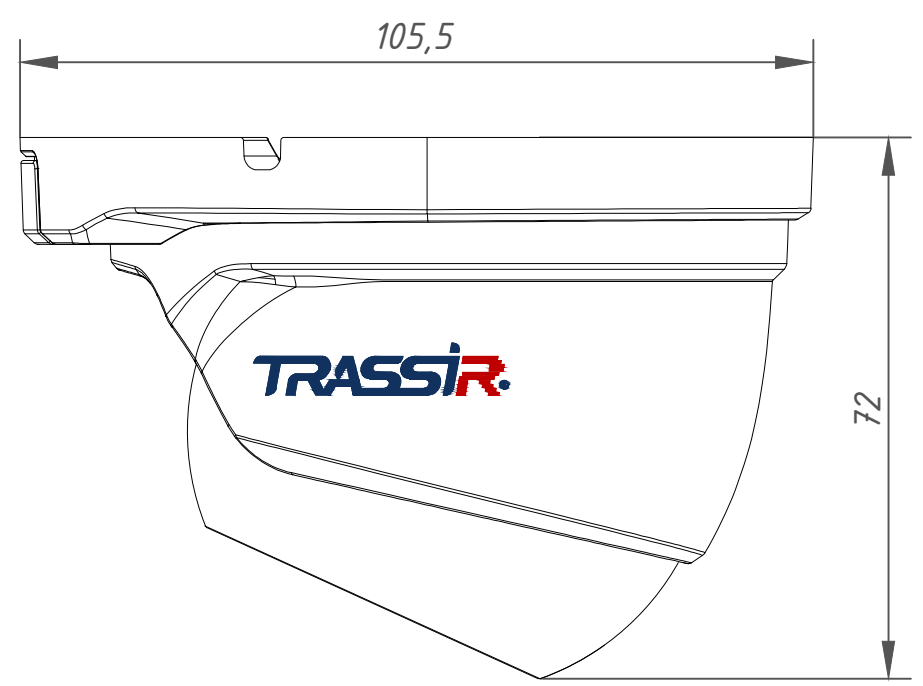
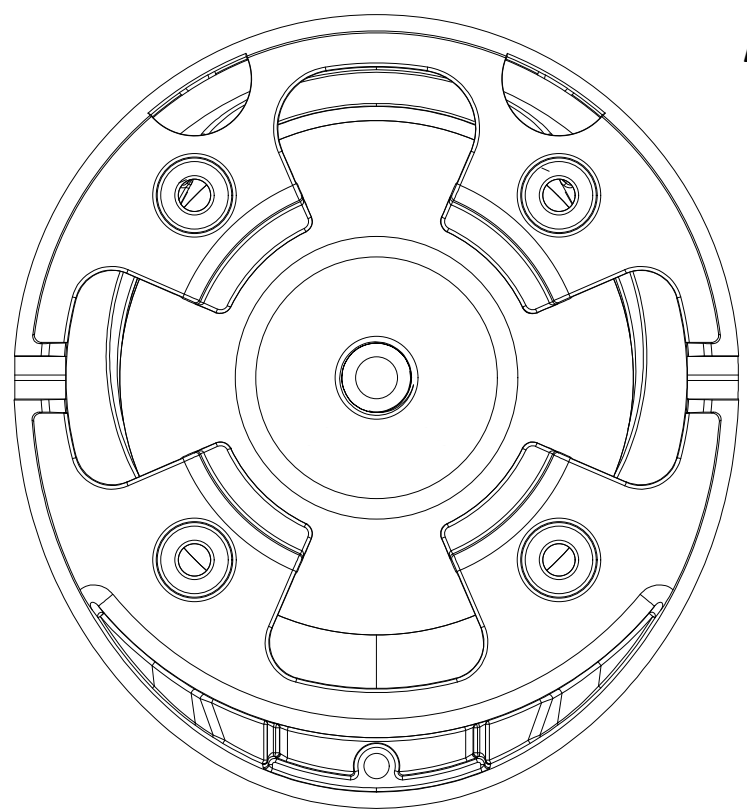
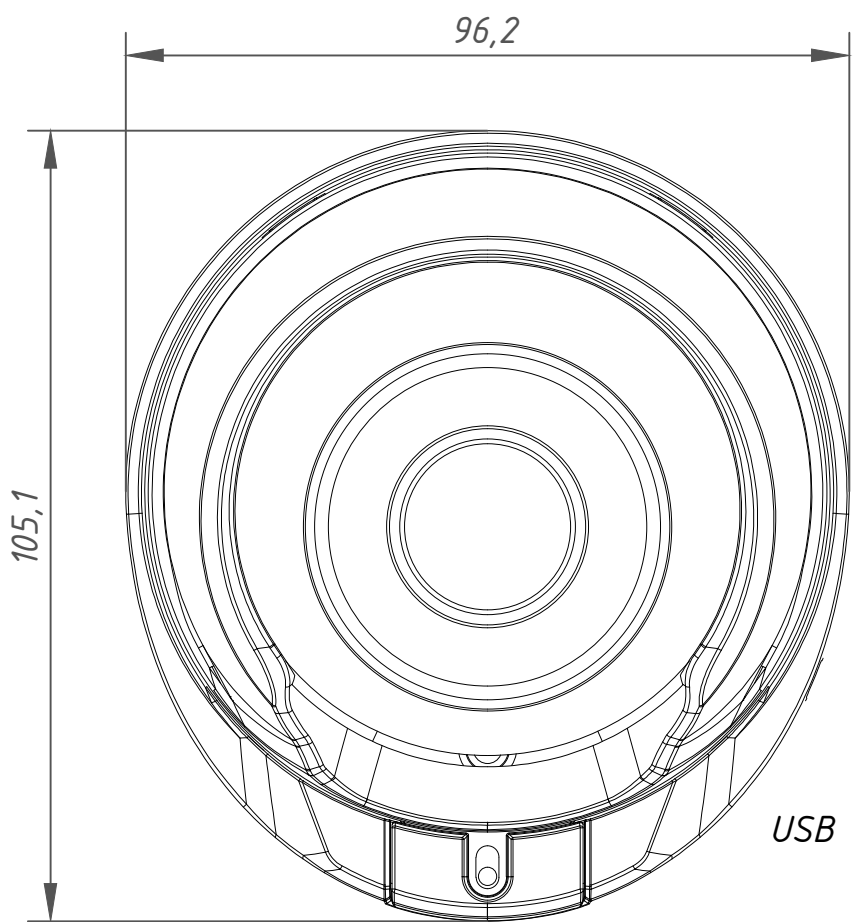
Подп. дата

Взам. инв. №

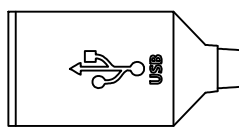
Инв. № дубл.

Подп. и дата

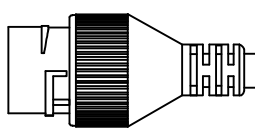
Инв. № подл.



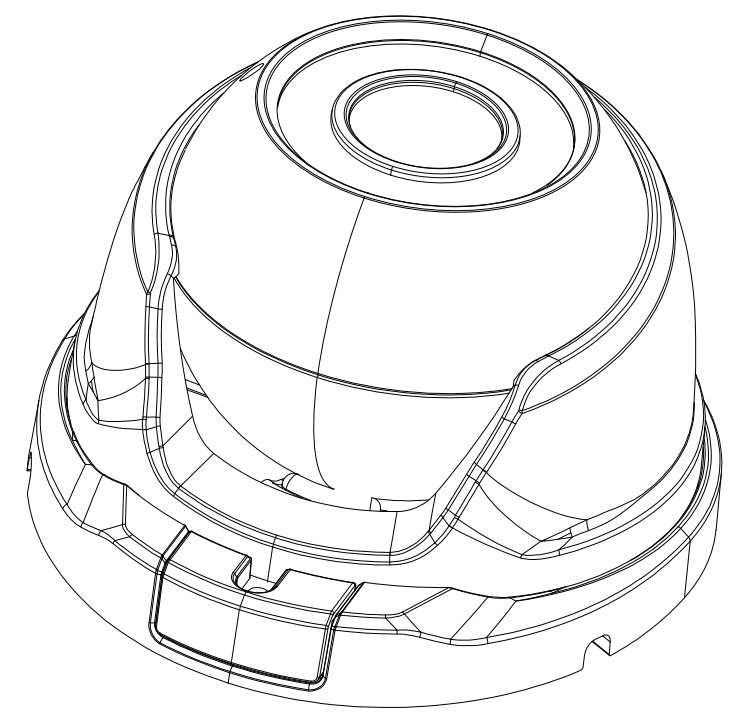
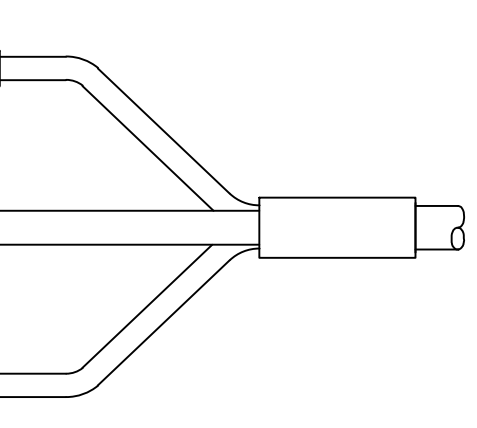
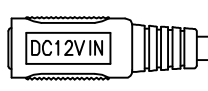
USB Type-A



8P8C (RG45)



DC 12V



Изм.	Лист	№ докум.	Подп.	Дата
Разраб.		Войцеховская	<i>[Signature]</i>	11.19
Пров.		Рыбкин	<i>[Signature]</i>	11.19
Н. контр.		Рыбкин	<i>[Signature]</i>	11.19

TR-D8121R2 (3.6 мм) 062-5-564478			Лит.	Масса	Масштаб
				0.37	1:1
Лист		Листов		1	

