

10. Свидетельство о приемке.

Аналоговая камера DP-255-K220 исправна и работоспособна, признана годной к эксплуатации.

Серийный номер изделия: _____

Дата продажи _____

штамп
продавца

Внимание! Исправление даты не допускается.

Я, покупатель, проверил изделие на отсутствие механических, термических, и прочих повреждений, а так же комплектацию (изделие укомплектовано в полном объеме согласно данному паспорту). Оборудование получено мной в работоспособном состоянии, претензий не имею.

От продавца _____
подпись

От покупателя _____
подпись

При отсутствии подписи со стороны продавца гарантийные условия на данный товар не распространяются.

ИЗГОТОВИТЕЛЬ:
ООО "НПП Бевард"
Россия.

BEWARD
СИСТЕМЫ БЕЗОПАСНОСТИ

ООО "НПП Бевард"

ПАСПОРТ
аналоговой камеры DP-255-K220



1. Технические характеристики.

Общие:

Сенсор	ПЗС 1/3" SONY ExView HAD II, Effio-E, День/Ночь
Объектив	Сменный, крепление CS
Чувствительность	0.005 лк
Разрешение	650 ТВЛ (по горизонтали)
Скорость затвора	От 1/50 до 1/10000 сек. (автоматически).
Сигнал/Шум	Не менее 52 дБ
Видеостандарт	PAL
Баланс белого	Автоматически
Компенсация засветки	Автоматически
Гамма-коррекция	0,45

Эксплуатация:

Питание	220 В (АС)
Потребляемая мощность	До 12 Вт
Диапазон температур	От -40 до +50°C
Размеры (шхвхг)	118x107x390 мм (без кронштейна, с козырьком)
Вес	2170 г (нетто)

2. Комплект поставки.

2.1 Видеокамера	1 шт.
2.2 Опция	1 шт.
2.3 Источник питания 12 В, установленный в термокожух	1 шт.
2.4 Кронштейн	1 шт.
2.5 Пакет с силикагелем	1 шт.
2.6 Упаковочная тара	1 шт.

3. Назначение.

Аналоговая камера DP-255-K220 предназначена для записи с разрешением до 650 ТВЛ в видеостандарте PAL

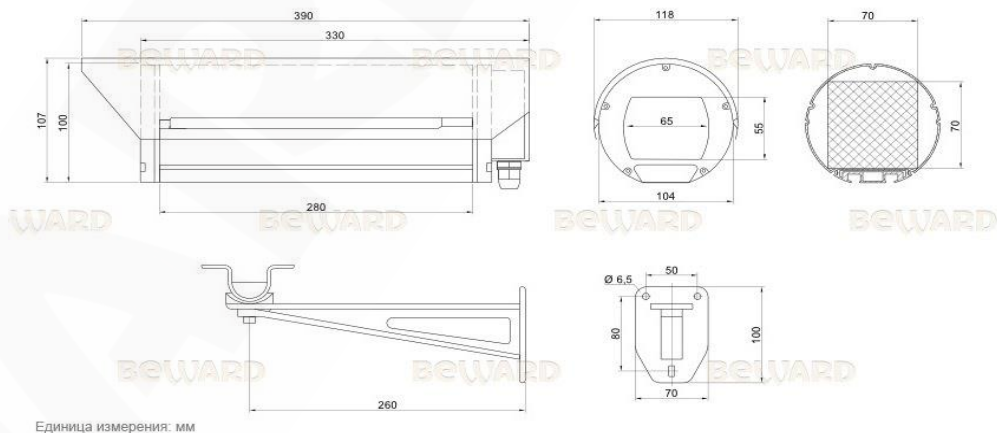
4. Устройство и принцип работы.

В варианте исполнения DP-255-K220 камера устанавливается в термокожух, способный защитить ее от температурных колебаний (от -40 до +50°C), атмосферных осадков и механических воздействий. Благодаря герметичному исполнению, встроенному датчику температуры и обогревателю термокожух защищает камеру от неблагоприятных воздействий внешней среды, а также от образования конденсата при резком изменении температуры

5. Установка.

ВНИМАНИЕ! В случае установки видеокамеры на токопроводящую поверхность, во избежание попадания постороннего напряжения на корпус видеокамеры, эта поверхность должна быть заземлена!

6. Габаритный чертеж



7. Сертификация

Сертификат соответствия №TC RU C-RU.AB29.B.0224

Серия RU №0238552

Срок действия с 03.04.2015 по 02.04.2018

8. Утилизация

Изделие утилизировать как бытовую технику согласно правилам установленными органами самоуправления региона утилизации.

9. Гарантийные обязательства

Гарантийные обязательства представлены на сайте по ссылке:

<http://www.beward.ru/contact/service/>