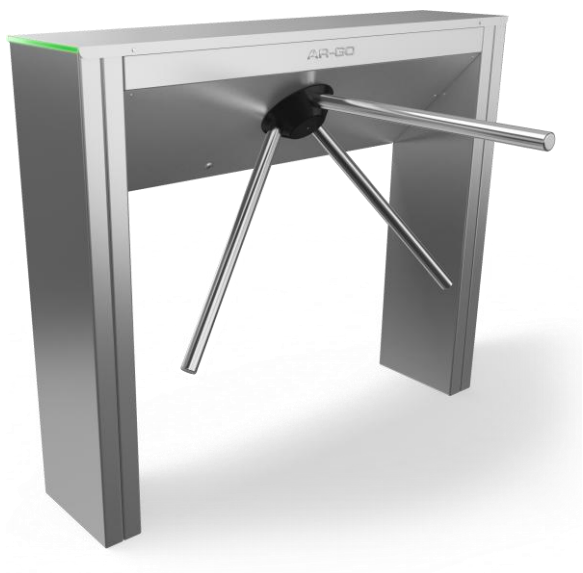


ПАСПОРТ ИЗДЕЛИЯ.

Турникет трипод.

TRT - 14 - 01

---



## 1. НАЗНАЧЕНИЕ

Турникет тумбовый серии TRT-14-01 является управляемым преграждающим устройством с частичным перекрытием зоны прохода.

Турникет предназначен для разделения потока входящих/выходящих людей по одному человеку.

Подходит для установки на проходных предприятиях, военных организаций, специальных объектах, стадионах, вокзалах и др.

По устойчивости к разрушающим воздействиям соответствует группе нормальной устойчивости, которая обеспечивается механической прочностью конструкции.

Турникет тумбовый TRT-14-01 не должен обеспечивать устойчивость разрушающим воздействиям от взлома одиночными ударами и/или набором инструментов.

Пропускная способность турникета, обеспечивающая быстрый, удобный и безопасный пропуск людей, не превышает 2000 проходов в день, что соответствует численности персонала 500 человек. Если число сотрудников, работающих на предприятии, превышает нагрузочную способность турникета, необходимо оборудовать проходные несколькими турникетами.

Турникет является электробезопасным устройством – на его стойку подается напряжение питания, не превышающее 12В постоянного тока.

Турникет предназначен для эксплуатации в закрытых отапливаемых или неотапливаемых помещениях при температуре окружающей среды от +1°C до +45° С и относительной влажности воздуха не более 70% без конденсата.

Турникет управляется с ручного пульта, или подключается к СКД.

По условиям применения электромеханические турникеты соответствуют группе УХЛ4.2 по ГОСТ 15150-69.

## 2. ТЕХНИЧЕСКИЕ ДАННЫЕ

|  |                              |
|--|------------------------------|
| Величина питающего напряжения, В   | 12В                          |
| Мощность, потребляемая от сети не более, Вт                              | 36                           |
| Длина кабеля от пульта управления не более                               | 10м                          |
| Вес турникета, кг *  | 57                           |
| Габаритные размеры, мм *   | 1280x995x820                 |
| Ширина перекрытия прохода, мм  | 900                          |
| Ширина зоны прохода, мм *  | 600                          |
| Цвет турникета по RAL *  | RHBL-248                     |
| Пропускная способность в режиме однократного прохода, проходов/мин       | 30                           |
| Пропускная способность в режиме механической разблокировки, проходов/мин | 60                           |
| Возможность разблокировки при пропадании 12В                             | механическая                 |
| Пульт управления *   | настольный,<br>2-х кнопочный |
| Усилие поворота преграждающей планки, кг макс.                           | 2                            |

\* - возможно изменение параметров Производителем в одностороннем порядке

## 3. КОМПЛЕКТ ПОСТАВКИ

|   |       |
|---|-------|
| Стойка турникета TRT-14-01 с кабелем .....                    | 1 шт. |
| Преграждающая планка (под заказ) .....                        | 3 шт. |
| Пульт управления 2-х кнопочный с индикацией (с кабелем) ..... | 1 шт. |
| Ключ механического замка разблокировки .....                  | 1 шт. |
| Паспорт .....   | 1 шт. |
| Инструкция по установке .....                                 | 1 шт. |

### ПОД ЗАКАЗ ПОСТАВЛЯЮТСЯ:

- Преграждающие планки нержавеющая сталь (стандартные или антипаника)
- Блок питания 12В
- Блок бесперебойного питания
- Аккумулятор
- Анкера

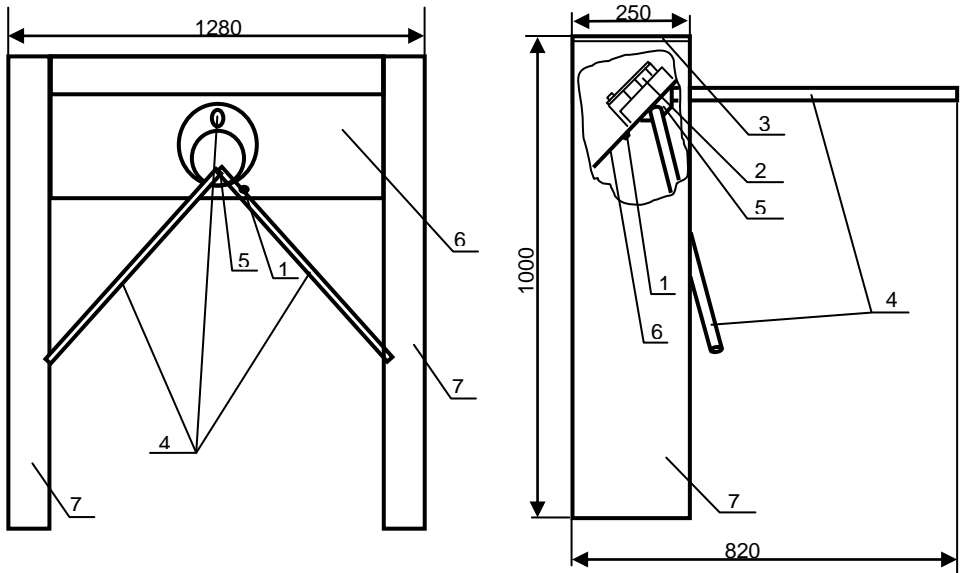
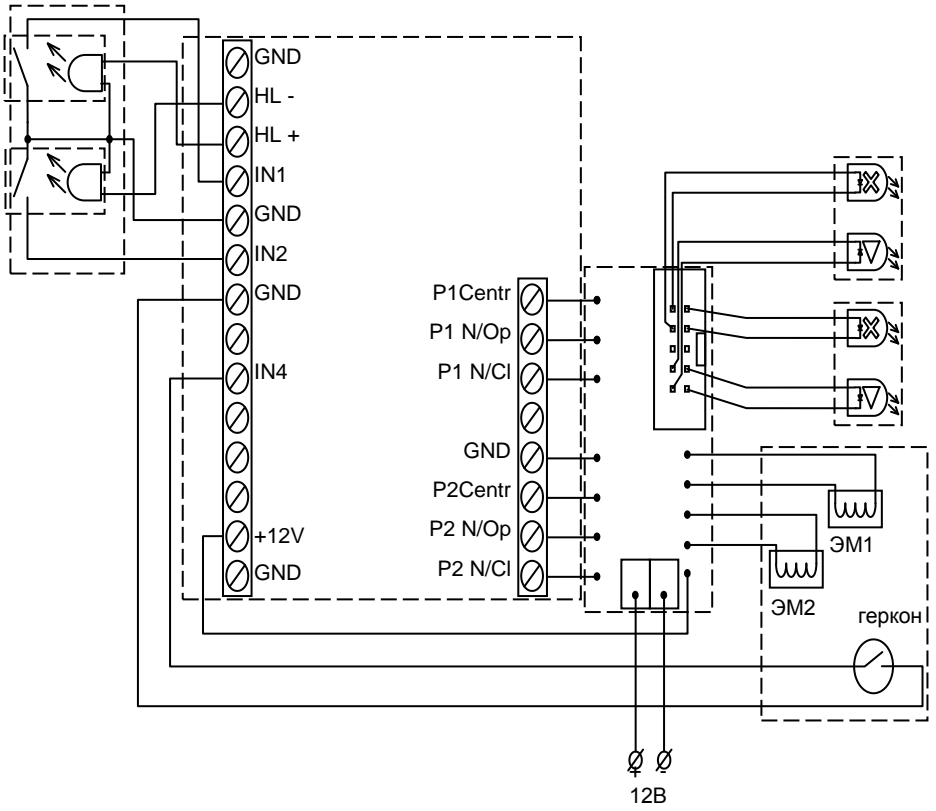


Рис. 1 Общий вид

### Основные элементы тумбового турникета серии TRT-14-01

1. Замок механической разблокировки
2. Механизм электромеханической фиксации
3. Светодиодные указатели
4. Преграждающие планки
5. Поворотный механизм для крепления преграждающих планок
6. Поперечина турникета
7. Стойки турникета

# ПРИНЦИПАЛЬНАЯ СХЕМА



**Отметки о проведении технического обслуживания:**

| дата | наим. организации | Ф.И.О. исполнителя(ей) | подпись |
|------|-------------------|------------------------|---------|
|      |                   |                        |         |
|      |                   |                        |         |
|      |                   |                        |         |
|      |                   |                        |         |
|      |                   |                        |         |
|      |                   |                        |         |
|      |                   |                        |         |
|      |                   |                        |         |
|      |                   |                        |         |
|      |                   |                        |         |
|      |                   |                        |         |
|      |                   |                        |         |
|      |                   |                        |         |
|      |                   |                        |         |
|      |                   |                        |         |
|      |                   |                        |         |
|      |                   |                        |         |
|      |                   |                        |         |
|      |                   |                        |         |
|      |                   |                        |         |
|      |                   |                        |         |
|      |                   |                        |         |
|      |                   |                        |         |
|      |                   |                        |         |
|      |                   |                        |         |
|      |                   |                        |         |
|      |                   |                        |         |

## ГАРАНТИЯ

Изготовитель предоставляет гарантию на изделие сроком 24 месяца со дня отгрузки.

Гарантия ограничивается заменой или ремонтом изделия (детали изделия), признанного дефектным в материале и/или изготовлении и/или ремонте. Ответственность производителя не может превышать цену приобретения изделия. В гарантию не входят никакие косвенные убытки и транспортные расходы.

Гарантия теряет силу в случаях: механическое повреждение изделия; ненадлежащие и/или неправильные установка и/или эксплуатация; изменения, внесенные в изделие клиентом или третьими лицами; использование неоригинальных запчастей; превышение допустимых эксплуатационных характеристик; невыполнение регулярного технического обслуживания.

Естественный износ деталей и расходные материалы (смазка и т. д.) исключены из настоящей гарантии, кроме обнаруженных дефектов конструкции или сборки.

**ВАЖНО:** Изделие должно проходить регулярное техническое обслуживание, выполняемое авторизованным производителем персоналом, ежегодно для неинтенсивной / бытовой эксплуатации и ежеквартально для интенсивной / промышленной эксплуатации. Неправильное заполнение или отсутствие гарантийного талона, является основанием для отказа в гарантийном обслуживании.

## ГАРАНТИЯ

Изготовитель предоставляет гарантию на изделие сроком 24 месяца со дня отгрузки.

Гарантия ограничивается заменой или ремонтом изделия (детали изделия), признанного дефектным в материале и/или изготовлении и/или ремонте. Ответственность производителя не может превышать цену приобретения изделия. В гарантию не входят никакие косвенные убытки и транспортные расходы.

Гарантия теряет силу в случаях: механическое повреждение изделия; ненадлежащие и/или неправильные установка и/или эксплуатация; изменения, внесенные в изделие клиентом или третьими лицами; использование неоригинальных запчастей; превышение допустимых эксплуатационных характеристик; невыполнение регулярного технического обслуживания.

Естественный износ деталей и расходные материалы (смазка и т. д.) исключены из настоящей гарантии, кроме обнаруженных дефектов конструкции или сборки.

**ВАЖНО:** Изделие должно проходить регулярное техническое обслуживание, выполняемое авторизованным производителем персоналом, ежегодно для неинтенсивной / бытовой эксплуатации и ежеквартально для интенсивной / промышленной эксплуатации. Неправильное заполнение или отсутствие гарантийного талона, является основанием для отказа в гарантийном обслуживании.

## ГАРАНТИЙНЫЙ ТАЛОН

Турникет TRT-14-01

Серийный номер \_\_\_\_\_

Дата выпуска « \_\_\_\_ » \_\_\_\_\_ 201\_\_ года

Штамп ОТК

-----  
Дата продажи « \_\_\_\_ » \_\_\_\_\_ 201\_\_ года

\_\_\_\_\_  
(подпись, штамп)

ООО «АРГО»

125373, г. Москва, Походный проезд, д.3А, стр. 1.

+7 (499) 707-76-73; info@argosb.ru www.argosb.ru

-----  
Линия отреза

## ГАРАНТИЙНЫЙ ТАЛОН

Турникет TRT-14-01

Серийный номер \_\_\_\_\_

Дата выпуска « \_\_\_\_ » \_\_\_\_\_ 201\_\_ года

Штамп ОТК

-----  
Дата продажи « \_\_\_\_ » \_\_\_\_\_ 201\_\_ года

\_\_\_\_\_  
(подпись, штамп)

ООО «АРГО»

125373, г. Москва, Походный проезд, д.3А, стр. 1.

+7 (499) 707-76-73; info@argosb.ru www.argosb.ru