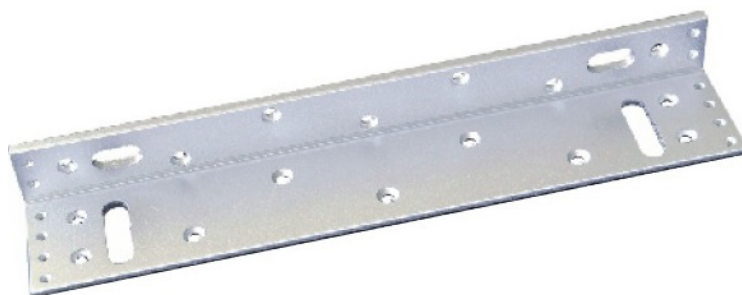


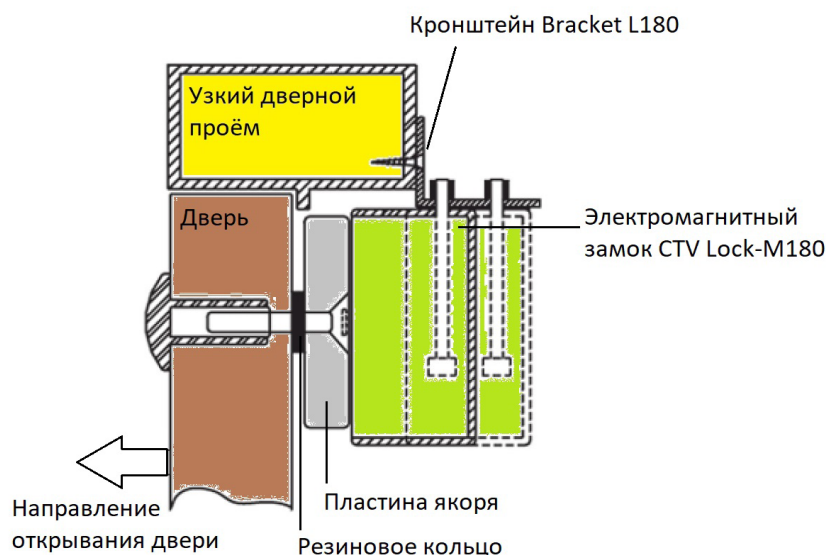
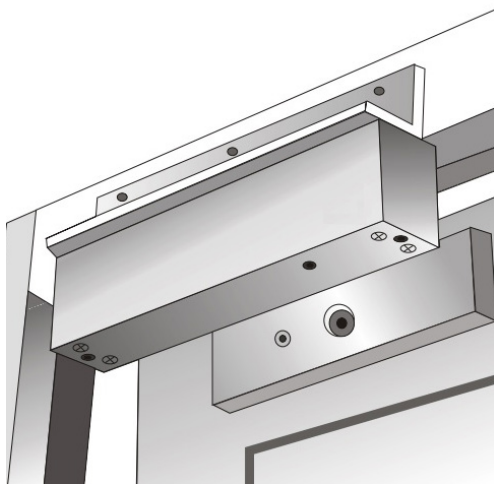
Bracket L180 L-образный кронштейн для электромагнитного замка **CTV Lock-M180**

- Предназначен для использования совместно с электромагнитным замком CTV Lock-M180.
- Обеспечивает работу замка на дверях с узким дверным проемом менее 42 мм, открывающихся наружу

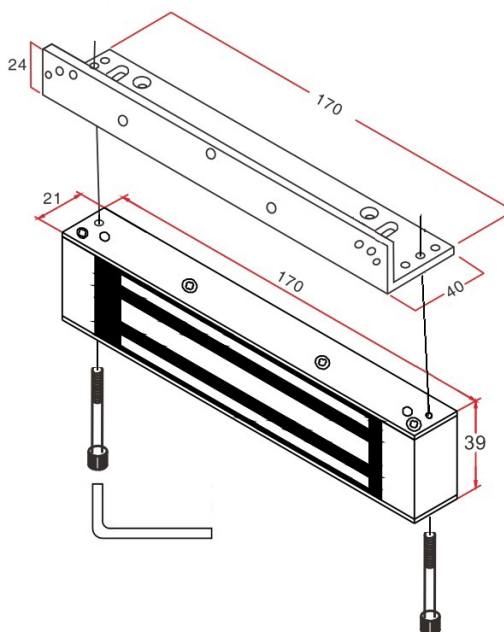
Пример применения кронштейна **Bracket L180** совместно с электромагнитным замком **CTV Lock-M180** на двери, открывающейся внутрь помещения.



Установленные кронштейн **Bracket L180** и замок **CTV Lock-M180** на двери с узким дверным проемом, открывающейся наружу в разрезе



Монтажная схема кронштейна



В случае, если ширина дверного проёма недостаточна широка для установки электромагнитного замка CTV Lock-M180, вместо монтажной пластины следует использовать кронштейн Bracket L180 (L-кронштейн). На монтажной схеме показано крепление электромагнитного замка к L-кронштейну. Порядок крепления:

1. Закрепите L-кронштейн на дверном косяке в соответствующем месте.
2. Отвинтите монтажную пластину от замка.
3. Используя шестигранный ключ 3мм из комплекта поставки электромагнитного замка CTV Lock-M180, закрепите замок на L-кронштейне, как показано на схеме выше.

Для обеспечения долгой бесперебойной работы электромагнитного замка дверь должна быть оснащена доводчиком!

Комплектация

Уголок кронштейна 170 мм(Д)х 40 мм (Ш)х 24 мм (В)	1
Крепежный комплект	1
Инструкция	1

Внимание! Значительно ослабить удерживающее усилие замка могут следующие факторы:

- Замок установлен близко к дверным петлям.
- Якорь замка сильно затянут и не имеет необходимого для нормальной работы люфта.
- Напряжение питания ниже рабочего.

Производитель оставляет за собой право изменять функциональные возможности, технические характеристики, комплектацию и упаковку без предварительного уведомления.