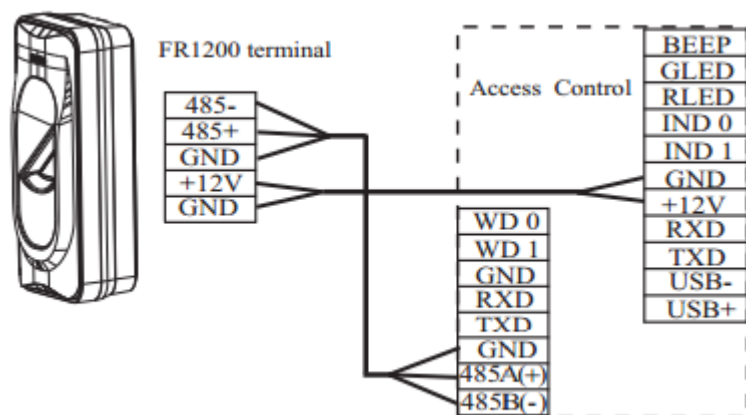


(2) Соединение с биометрическим терминалом



Разъемы терминала

NO.	Terminal name	Function
1	BEEP	Signal output of buzzer
2	GLED	Signal output of green indicator
3	RLED	Signal output of red indicator
4	IND 0	Wiegand D0 input
5	IND 1	Wiegand D1 input
6	GND	GND
7	+12V	12V power output
8	RXD	RS 232 input
9	TXD	RS 232 output
10	USB-	USB communication-
11	USB+	USB communication+

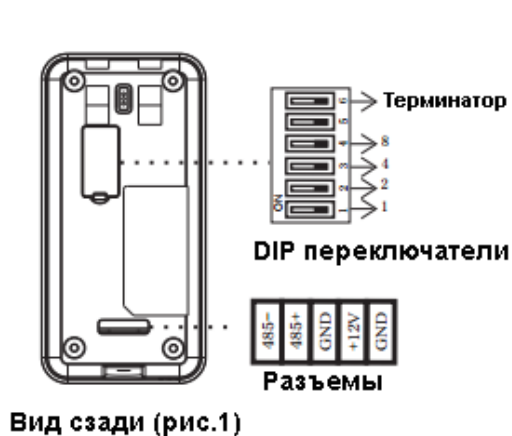
NO.	Terminal name	Function
1	WD 0	Wiegand D0 output
2	WD 1	Wiegand D1 output
3	GND	GND
4	RXD	RS 232 input
5	TXD	RS 232 output
3	GND	GND
4	485A(+)	485 communication+
5	485B(-)	485 communication-

Разъемы считывателя

NO.	Terminal name	Function
1	485-	485 communication-
2	485+	485 communication+
3	GND	Signal GND
4	+12V	12V power output
5	GND	Power GND

3. Другие функции

1) Подключение считывателя к контроллеру серии inBio



Address	Switch Setting	Address	Switch Setting
1		5	
2		6	
3		7	
4		8	

Вид сзади (рис.1)

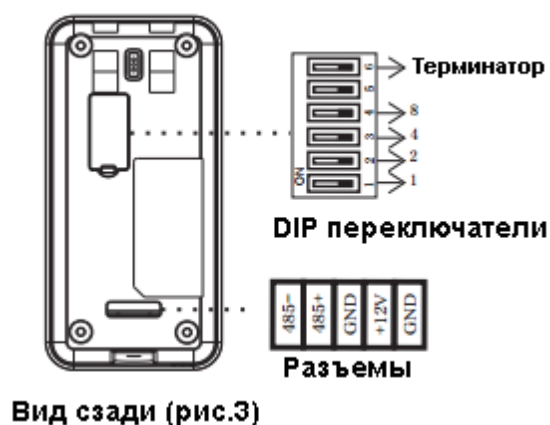
Настройка DIP переключателей (рис.2)

Настройка DIP переключателей

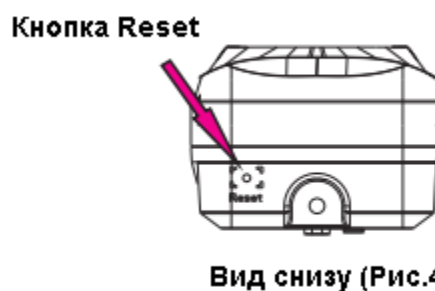
Для установки считывателю адреса в сети RS485 (номер устройства) используются DIP переключатели от 1 до 4. С помощью переключателей возможно установить адрес от 1 до 8 (Рис.2).

Переключатель номер 6 используется для установки оконечного сопротивления 120 Ом в сети RS485 (рекомендуется использовать при длине линии связи более 100м).

2) Подключение считывателя к биометрическому терминалу



Вид сзади (рис.3)



Вид снизу (Рис.4)

При подключении считывателя к биометрическому терминалу первый DIP переключатель должен быть включен.

3) Кнопка Reset (Рис.4)

В случаях нестабильной работы устройства используйте кнопку Reset для перезагрузки. Для этого вытащите резиновую заглушку и с помощью предмета не толще 2 мм нажмите кнопку Reset.

4) Процесс проверки

Расположите палец или поднесите карту к устройству. После получения информации, изображение отпечатка/номер карты будут переданы на хост машину, где произойдет процесс сравнения. После сравнения считыватель сгенерирует соответствующие световые и звуковые сигналы:

- Зеленый индикатор постоянно мигает - режим ожидания считывателя.
- Зеленый индикатор горит и звучит «Би...» - успешное сравнение отпечатка/карты.
- Красный индикатор горит и звучит «Би, Би...» - ошибка сравнения отпечатка/карты.
- Красный индикатор горит и звучит «Би...» 3 раза – незарегистрированный отпечаток/карта.
- Красный индикатор горит и звучит «Би...» 4 раза – ошибка связи между считывателем и контроллером.

4. Предосторожности

- (1) Кабель питания подключайте в последнюю очередь после соединения всех проводов.
- (2) Для питания считывателя возможно использовать блок питания контроллера. Тип кабеля используйте AWG22 или лучше при длине линии не более 200 м. Если длина линии более 200 м используйте отдельный блок питания DC 12В 1,5А. Для питания контроллера рекомендуется блок питания DC 12В 3А.
- (3) Внимательно изучите руководство по соединению с внешним оборудованием. Любое повреждение устройства, связанное с неправильным подключением не подлежит гарантийным обязательствам.
- (4) Открытые части проводников не должны быть более 5 мм во избежание замыкающих контактов.
- (5) Обязательно используйте заземление, особенно в местах с сильным статическим электричеством.
- (6) Если расстояние между считывателем и блоком питания очень большое не используйте интернет кабель. При выборе кабеля убедитесь, что длина линии не внесет заметную просадку напряжения.