

2015



# АВТОНОМНЫЙ КОНТРОЛЛЕР ST-SC140MK

Инструкция по установке

# Содержание

<b>СОДЕРЖАНИЕ</b> .....	<b>2</b>
<b>ВВЕДЕНИЕ</b> .....	<b>3</b>
Общее описание .....	3
Функциональные параметры .....	3
Технические характеристики .....	3
<b>УСТАНОВКА</b> .....	<b>4</b>
<b>ПОДКЛЮЧЕНИЕ</b> .....	<b>4</b>
Назначение контактов.....	4
Общая схема подключения.....	5
Использование устройства как считывателя.....	5
Использование устройства как контроллера .....	6
Световая и звуковая индикация .....	6
<b>ПРОГРАММИРОВАНИЕ</b> .....	<b>6</b>
Сброс настроек.....	6
Вход в режим программирования .....	7
Программирование режима работы.....	7
Программирование пользователей с клавиатуры .....	7
Программирование режима работы реле управления замком .....	8
Программирование обработки тревог, работы индикации и звонка .....	9
Программирование прохода по принуждению .....	9
Программирование Виганд интерфейса .....	10
Программирование выхода с клавиатуры .....	10
<b>ИСПОЛЬЗОВАНИЕ</b> .....	<b>10</b>

## ST-SC140МК

# Введение

## Общее описание

Автономный контроллер ST-SC140МК с встроенным считывателем смарт-карт MIFARE и клавиатурой предназначен для построения автономной системы контроля доступа с управлением одной точкой доступа. Контроллер имеет ванадлозащищенную конструкцию и может использоваться как на внутренних дверях, так и на уличных дверях. Корпус устройства выполнен из цинкового сплава, обеспечивающего высокую прочность и устойчивость к внешним воздействиям. Электронная часть защищена компаундом, что обеспечивает класс защиты IP68.

Автономный контроллер ST-SC140МК имеет память на 1500 пользователей и дополнительно поддерживает 10 пользователей прохода по принуждению. Поддерживаются режимы идентификации Карта И Код, Карта ИЛИ Код, Только Карта. Длина кода может составлять от 4 до 6 цифр.

## Функциональные параметры

- Влагостойкость, класс защиты IP68
- Ванадлозащищенный корпус из цинкового сплава
- Импульсный или триггерный режим работы выходного реле
- Программирование с встроенной клавиатуры
- 1500 пользователей + 10 пользователей прохода по принуждению
- Режимы идентификации: КАРТА, КОД, КАРТА И КОД
- Поддержка карт MIFARE
- Длина кода 4-6 цифр
- Вход и выход Виганд 26/34
- Программируемые время реле замка, тревожный выход, сигнал состояния двери
- Может использоваться как контроллер или как считыватель для внешнего контроллера
- Низкое потребление - 60 мА
- Клавиатура с подсветкой и металлическими клавишами
- Датчик вскрытия на базе фоторезистора
- Зуммер
- Трехцветный светодиод состояния (зеленый, красный, желтый)
- Питание 12-24В DC или 12-18 В AC

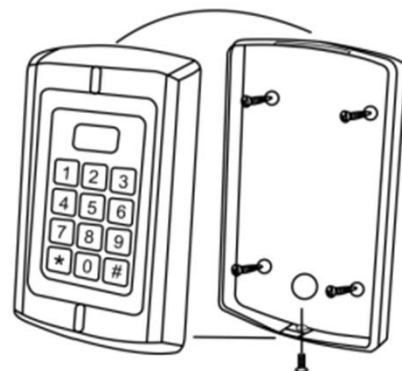
## Технические характеристики

Количество пользователей:	1500 + 10 пользователей прохода по принуждению
Считыватель:	MIFARE, 13.56 МГц
Дистанция считывания:	3 - 6 см
Время срабатывания реле замка:	1 – 99 с
Время срабатывания тревоги:	1 – 3 мин
Реле замка:	1 шт., до 2А, 12 В (DC)
Входы:	1 вход для датчика положения двери, 1 вход для кнопки выхода
Выходы:	1 тревожный выход, открытый коллектор, до 2А, 12 В (DC)
Вигнад вход/выход:	Виганд 34
Питание:	12-24 В (DC) или 12-18 В (AC)
Потребляемый ток:	не более 60 мА
Рабочая температура:	-40 - +60°C
Влажность:	10% - 90%
Размеры:	128x82x28 мм
Вес:	600 г

## ST-SC140MK

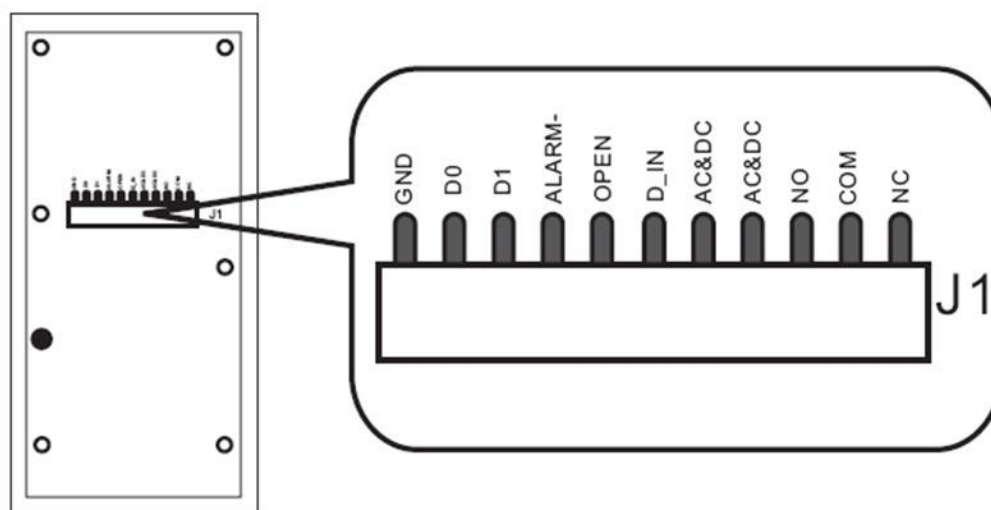
### Установка

- 1 Снимите заднюю крышку, используя прилагаемый ключ
- 2 Просверлите 4 отверстия в месте установки под крепеж и дополнительное отверстие под кабель
- 3 Используя шурупы, закрепите заднюю панель на стене
- 4 Подключите и уложите кабель
- 5 Зафиксируйте считыватель на задней панели



### Подключение

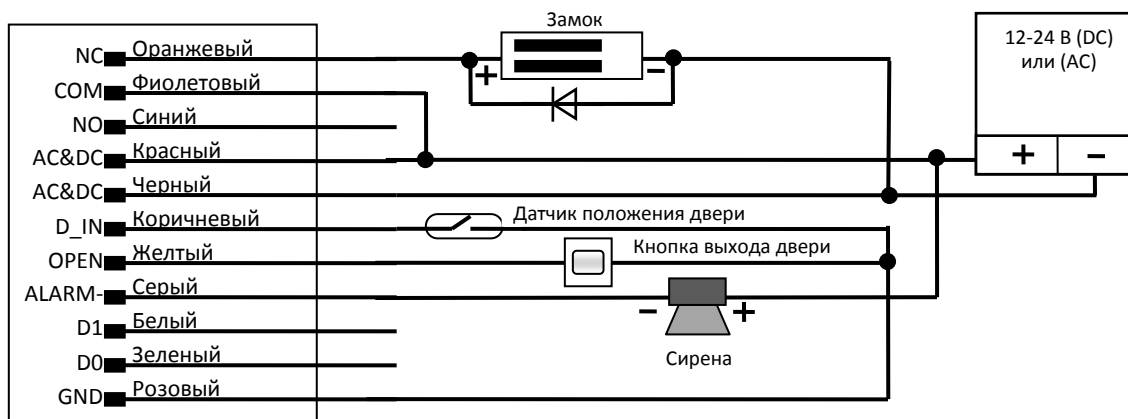
#### Назначение контактов



Название	Цвет	Назначение
NC	Оранжевый	НЗ релейный выход управления замком
COM	Фиолетовый	Общий контакт релейного выхода управления замком
NO	Синий	НР релейный выход управления замком
AC&DC+	Красный	12-24 В (DC) или 12-18 В (AC)
AC&DC-	Черный	12-24 В (DC) или 12-18 В (AC)
D_IN	Коричневый	Датчик положения двери
OPEN	Желтый	Кнопка выхода
ALARM-	Серый	Тревожный выход
D1	Белый	D1 - Виганд вход/выход
D0	Зеленый	D0 - Виганд вход/выход
GND	Розовый	Земля

## ST-SC140МК

### Общая схема подключения



#### Примечания:

Контроллер имеет и нормально-замкнутый, и нормально-разомкнутый контакты для управления электрозамком. Используйте НР (NO) и ОБЩ (COM) контакты для управления замком, который должен открываться при подаче питания и закрываться при отключении питания. Используйте НЗ (NC) и ОБЩ (COM) контакты для управления замком, который должен закрываться при подаче питания и открываться при отключении питания.

При подключении замка обязательно использование защитного диода типа FR107 или IN4007, см. схему выше.

В данном устройстве для контроля вскрытия корпуса используется светочувствительное сопротивление. При демонтаже корпуса считывателя с монтажного основания включится световая и звуковая индикация и сработает тревожный выход. Сброс тревоги осуществляется автоматически после истечения запрограммированного времени или после успешной идентификации пользователя.

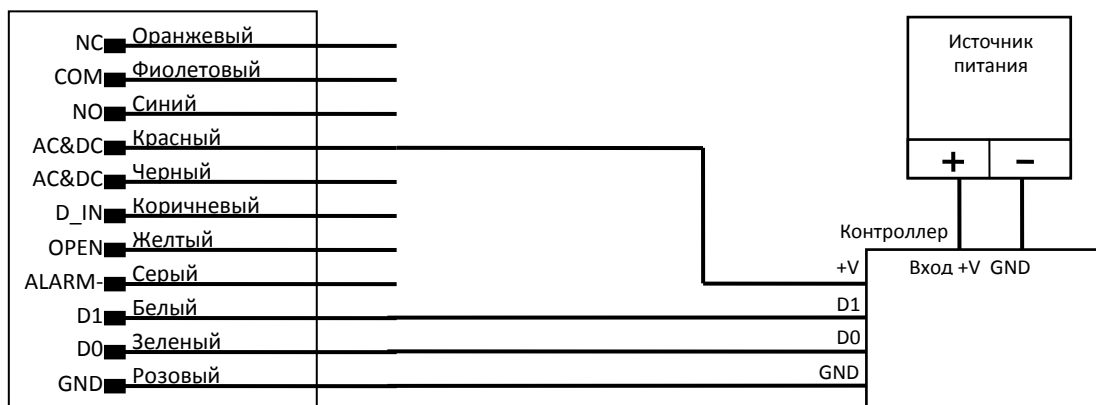
### Использование устройства как считывателя

В этом режиме устройство ST-SC140МК используется как считыватель, который подключается к любому внешнему контроллеру через Виганд выход. Виганд выход устройства ST-SC140МК передает код карты или код, вводимый с клавиатуры, в формате с длиной посылки 26 или 34 бита.

КОД, вводимый с клавиатуры, длиной от 4 до 6 цифр без преобразования передается в Виганд формате. Виганд код будет передаваться даже при вводе неверного КОДА.

Пример: КОД 111111, нажмите 111111 затем #, на выходе считыватель выдаст 0000111111 (полный десятичный вид) или 001,45575 (вид с разбиением на сайт-код и код карты).

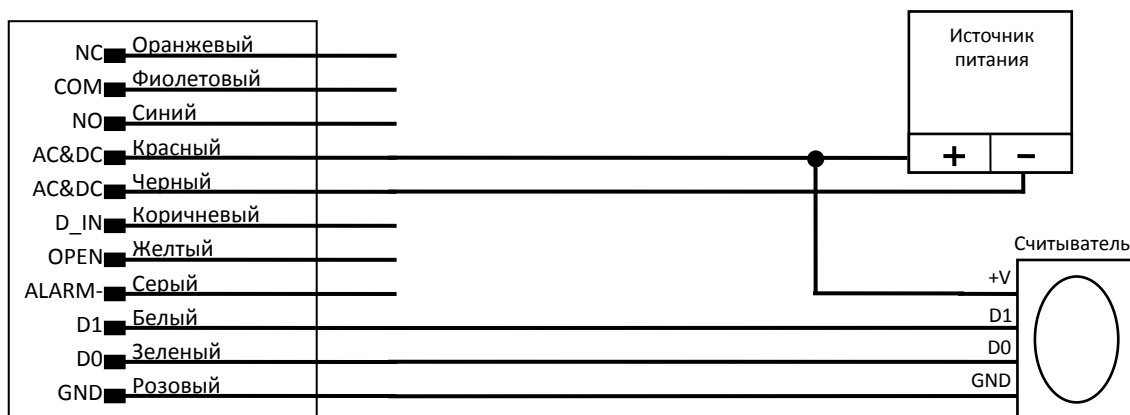
Код карты будет передаваться напрямую без преобразования в Виганд формате.



## ST-SC140МК

### Использование устройства как контроллера

В этом режиме устройство ST-SC140МК используется как контроллер, к которому возможно подключение дополнительного внешнего считывателя с Виганд выходом. Виганд вход устройства воспринимает формат с длиной посылки 26 бит или 34 бита.



### Световая и звуковая индикация

Режим	Красный	Зеленый	Зуммер
Включение питания	Горит	-	Короткий сигнал
Дежурный режим	Мигает	-	-
Срабатывание реле	-	Горит	Короткий сигнал
Нажатие клавиатуры	-	-	Короткий сигнал
Успешная операция	-	Горит	Длинный сигнал
Провал операции	-	-	3 коротких сигнала
Вход в программирование	Горит	-	Короткий сигнал
В режиме программирования	Горит	Горит	-
Выход из программирования	Мигает	-	Короткий сигнал
Тревога	Мигает	-	Непрерывный сигнал

## Программирование

### Сброс настроек

Для сброса настроек выполните следующие действия:

1. Отключите питание устройства.
2. Подайте питание на устройство, удерживая кнопку \* до двукратного звукового сигнала и включения оранжевого светового сигнала.

**Примечание:** Функция сброса настроек не удаляет из считывателя информацию о пользователях.

**ST-SC140МК**
**Вход в режим программирования**

Вход в режим программирования	* [Мастер-код] # По умолчанию мастер-код – 888888
Выход из режима программирования	*
Смена мастер-кода	0 [Новый код] # [Новый код] # Мастер-код может быть любым длиной 6-8 знаков.

**Программирование режима работы**

Установка режима <b>КАРТА или КОД</b> (режим по умолчанию)	3 2 #, вход по <b>КАРТЕ или КОДУ</b>
Установка режима <b>КАРТА и КОД</b>	3 1 #, вход по <b>КАРТЕ и КОДУ</b>
Установка режима <b>КАРТА только</b>	3 0 #, вход по только <b>КАРТЕ</b>

**Программирование пользователей с клавиатуры**

<b>В режиме КАРТА или КОД</b>	
Добавить пользователя с <b>КОДОМ</b>	1 [ПИН пользователя] # [КОД] # Доступные ПИНЫ: 1-1500 Код может быть длиной 4-6 знаков и принимать значения от 0000 до 999999 за исключением 1234, это значение зарезервировано. Пользователи могут добавляться последовательно без выхода из режима программирования, например: 1 [ПИН пользователя 1] # [КОД] # [ПИН пользователя 2] # [КОД] #
Удалить пользователя с <b>КОДОМ</b>	2 [ПИН пользователя] # Пользователи могут удаляться последовательно без выхода из режима программирования.
Смена кода для пользователя с <b>КОДОМ</b> <i>(выполняется в дежурном режиме)</i>	* [ПИН пользователя] # [Старый КОД] # [Новый КОД] # [Новый КОД] #
Добавить пользователя с <b>КАРТОЙ</b> Метод 1 - быстрый метод с автогенерацией ПИНа.	1 [Считать карту] # Пользователи могут добавляться последовательно без выхода из режима программирования.
Добавить пользователя с <b>КАРТОЙ</b> Метод 2 – ввод пользователя с привязкой конкретного ПИНа. Одна и та же карта может быть привязана только к одному ПИНу.	1 [ПИН пользователя] # [Считать карту] # Доступные ПИНЫ: 1-1500
Удалить пользователя с <b>КАРТОЙ</b>	2 [Считать карту] #
Удалить пользователя с <b>КАРТОЙ</b> по ПИНу	2 [ПИН пользователя] #
<b>Примечания:</b> Для одного и того же пользователя в данном режиме нельзя добавить и КАРТУ и КОД. При необходимости добавить пользователя с КОДОМ И КАРТОЙ необходимо использовать два разных ПИНа. При удалении пользователи могут удаляться последовательно без выхода из программирования.	

**ST-SC140МК**

<b>В режиме КАРТА и КОД</b> (Сначала добавьте пользователя с <b>КАРТОЙ</b> с помощью одного из методов)	
Добавить пользователя с <b>КАРТОЙ</b> Метод 1 - быстрый метод с автогенерацией ПИНа.	1 Считать карту # Пользователи могут добавляться последовательно без выхода из режима программирования.
Добавить пользователя с <b>КАРТОЙ</b> Метод 2 – ввод пользователя с привязкой конкретного ПИНа. Одна и та же карта может быть привязана только к одному ПИНу.	1 ПИН пользователя # Считать карту # Доступные ПИНЫ: 1-1500
Добавьте для введенного пользователя <b>КОД (выполняется в дежурном режиме)</b>	Нажмите * для выхода из режима программирования. Код может быть длиной 4-6 знаков и принимать значения от 0000 до 999999 за исключением 1234, это значение зарезервировано. * Считать карту 1234 # КОД # КОД #
Смена кода для пользователя с <b>КАРТОЙ</b> и <b>КОДОМ</b> Метод 1 (выполняется пользователем в дежурном режиме)	* Считать карту Старый КОД # Новый КОД # Новый КОД #
Удалить пользователя с <b>КАРТОЙ</b> и <b>КОДОМ</b> по ПИНу	2 ПИН пользователя #
<b>Примечания:</b> При удалении пользователи могут удаляться последовательно без выхода из программирования.	
<b>В режиме КАРТА только</b>	
Добавить пользователя с <b>КАРТОЙ</b> Метод 1 - быстрый метод с автогенерацией ПИНа.	1 Считать карту # Пользователи могут добавляться последовательно без выхода из режима программирования.
Добавить пользователя с <b>КАРТОЙ</b> Метод 2 – ввод пользователя с привязкой конкретного ПИНа. Одна и та же карта может быть привязана только к одному ПИНу.	1 ПИН пользователя # Считать карту # Доступные ПИНЫ: 1-1500
Удалить пользователя с <b>КАРТОЙ</b>	2 Считать карту #
Удалить пользователя с <b>КАРТОЙ</b> по ПИНу	2 ПИН пользователя #
<b>Удаление всех пользователей</b>	
Удалить <b>Всех пользователей (использовать с осторожностью)</b>	2 0000 # удаление всех пользователей

**Программирование режима работы реле управления замком**

Импульсный режим с программируемым временем импульса	4 1 ~ 99 # Время разблокировки замка задается от 1 до 99 секунд, по умолчанию запрограммировано 5 секунд.
Триггерный режим	4 0 #



**Программирование обработки тревог, работы индикации и звонка**

<b>Датчик положения двери</b>	
Тревога - Дверь оставлена открытой. При использовании датчика положения двери (магнитоконтактный датчик, например) если дверь открывается и удерживается в открытом положении более 1 минуты, то включится встроенный зуммер.	
Тревога - Дверь взломана. При использовании датчика положения двери (магнитоконтактный датчик, например) если дверь будет открыта без предварительной идентификации пользователя, то включится встроенный зуммер и будет активирован тревожный выход.	
Активировать датчик положения двери	6 1 #
Деактивировать датчик положения двери (режим по умолчанию)	6 0 #
<b>Время активации сигнала тревоги</b>	
Установить длительность сигнала тревоги	5 1 ~ 3 # (в минутах), по умолчанию 1 минута.
<b>Попытка подбора кода или карты</b>	
Если в течение 10 минут будет 10 раз считана неверная карта или введен неверный код, то устройство будет заблокировано на 10 минут или включится встроенный зуммер и будет активирован тревожный выход в зависимости от выбранных установок.	
Не блокировать устройство (режим по умолчанию)	7 0 #
Блокировать устройство	7 1 #
Активировать тревожный выход	7 2 #
<b>Сброс сигнала тревоги</b>	
Сброс тревоги Дверь взломана	Верная карта или Мастер-код #
Сброс тревоги Дверь оставлена открытой	Закройте дверь или Верная карта или Мастер-код #

**Программирование прохода по принуждению**

Устройство поддерживает 10 Кодов/Карт, которые могут использоваться при проходе по принуждению. При использовании Кода или Карты прохода по принуждения устройство разблокирует двери и активирует тревожный выход.	
<b>Программирование пользователя с КОДОМ</b>	
Добавить пользователя с КОДОМ	8 ПИН пользователя # КОД # Доступные ПИНЫ: 1501-1510
Удалить пользователя с КОДОМ	2 ПИН пользователя #

<b>Программирование пользователя с КАРТОЙ</b>	
Добавить пользователя с <b>КАРТОЙ</b> Метод 1 – быстрый метод с автогенерацией ПИНа.	8 Считать карту # Пользователи могут добавляться последовательно без выхода из режима программирования.
Добавить пользователя с <b>КАРТОЙ</b> Метод 2 – ввод пользователя с привязкой конкретного ПИНа. Одна и та же карта может быть привязана только к одному ПИНу.	8 ПИН пользователя # Считать карту # Доступные ПИНЫ: 1501-1510 Пользователи могут добавляться последовательно без выхода из режима программирования.
Добавить пользователя с <b>КАРТОЙ</b> Метод 3 – ввод пользователей с вводом кода карты вручную.	8 ПИН пользователя # Номер карты # Доступные ПИНЫ: 1501-1510 Пользователи могут добавляться последовательно без выхода из режима программирования.
Удалить пользователя с <b>КАРТОЙ</b>	2 Считать карту #
Удалить пользователя с <b>КАРТОЙ</b> по ПИНу	2 ПИН пользователя #

## Программирование Виганд интерфейса

Устройство поддерживает Виганд вход и выход 26 бит или 34 бита. И может использоваться как контроллер и как считыватель.	
Установить <b>Виганд</b> выход 26 бит (режим по умолчанию)	9 0 #
Установить <b>Виганд</b> выход 34 бита	9 1 #

## Программирование выхода с клавиатуры

Установить выход 4 бита	9 2 #
Установить выход 10 бит в виде виртуальной карты	9 3 #

## Использование

<b>Для разблокировки замка</b>	
Пользователи по <b>КОДУ</b>	Введите КОД затем нажмите #
Пользователи по <b>КАРТЕ</b>	Считать карту
Пользователи по <b>КАРТЕ И КОДУ</b>	Считать карту затем введите КОД #