



КРАТКОЕ РУКОВОДСТВО ПОЛЬЗОВАТЕЛЯ

IP камеры ESTIMA

STC-IPM3407A 2.8mm/IPM3607/IPM3610 rev.2

IPM5512A/IPM5612A/IPM5614A/IPM3509A rev.2

Содержание

Оглавление

1. Комплект поставки	1
2. Техника безопасности	1
3. Системные требования	1
4. Аппаратная часть	2
4.1 Миниатюрные антивандальные купольные камеры STC-IPM3407A 2.8mm	2
4.2 Цилиндрическая камера STC-IPM3607	3
4.3 Миниатюрные цилиндрические камеры STC-IPM3610 rev.2, STC-IPM5612	4
4.4 Антивандальная купольная камера STC-IPM3509A rev.2, STC-IPM5512A	5
4.5 Цилиндрическая камера STC-IPM5614A/1 Estima.....	7
4.6 Камера STC-IPM12140A/1 Estima с объективом «рыбий глаз».....	9
5. Монтаж камеры.....	10
5.1 Монтаж камер STC-IPM3407A rev.2.....	10
5.2 Монтаж камеры STC-IPM3607	13
5.3 Монтаж камер STC-IPM3610 rev.2, STC-IPM5612.....	14
5.4 Монтаж камер STC-IPM3509A rev.2, STC-IPM5512A	16
5.5 Монтаж камеры STC-IPM5614A/1 Estima.....	19
5.6 Монтаж камеры STC-IPM12140A/1 Estima.....	23
6. Подключение к интерфейсу тревог камеры STC-IPM3509A rev.2, STC-IPM5512A.....	25
7. Порядок подключения герметичного разъема	26
8. Доступ к сетевой камере	27
8.1 Назначение IP-адреса	27
8.2 Доступ через веб-браузер	33

Благодарим Вас за приобретение сетевой камеры Smartec. Настоящее руководство содержит базовые указания по установке и доступу к сетевой камере. Более подробная информация приводится в Руководстве пользователя.

1. Комплект поставки

Перед установкой убедитесь, что в коробке имеются все необходимые элементы, перечисленные ниже. Если что-либо отсутствует или повреждено, обратитесь к грузоотправителю и торговому представителю.

Лист 1-1

Наименование	Количество	Описание
Сетевая камера	1 шт.	Приобретенная модель
Комплект винтов	1 шт.	Комплект крепёжных винтов
Краткое руководство пользователя	1 шт.	Печатный материал

2. Техника безопасности

Не подвергайте продукт воздействию дождя или влаги.

Убедитесь, что устройство прочно фиксируется при креплении на стену или потолок.

Перед использованием камеры необходимо убедиться, что напряжение питания соответствует требуемому.

Не используйте несоответствующий блок питания.

Не пытайтесь самостоятельно разбирать или модифицировать камеру.

3. Системные требования

Операционная система: Windows XP/Vista/7/8/10/Server 2000/Server 2008

ЦП: 1,66 ГГц или мощнее

Оперативная память: 1 Гб или больше

Видеокарта: 128 Мб или более

Интернет-протокол: TCP/IP (IPv4/IPv6)

Веб-браузер: Internet Explorer 8.0 и новее, Mozilla Firefox, Google Chrome или Safari.

4. Аппаратная часть

4.1 Миниатюрные антивандальные купольные камеры

STC-IPM3407A rev.2

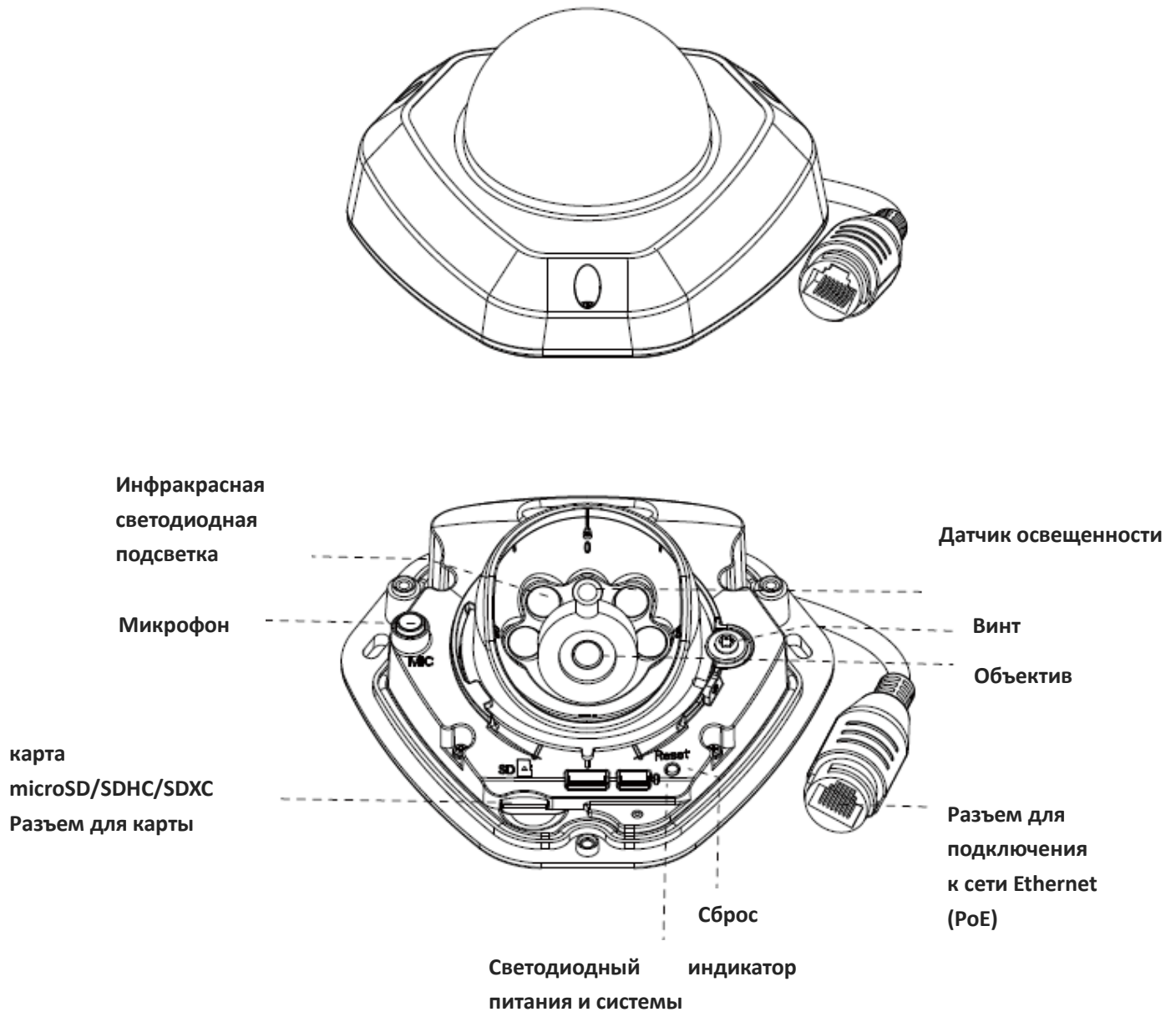
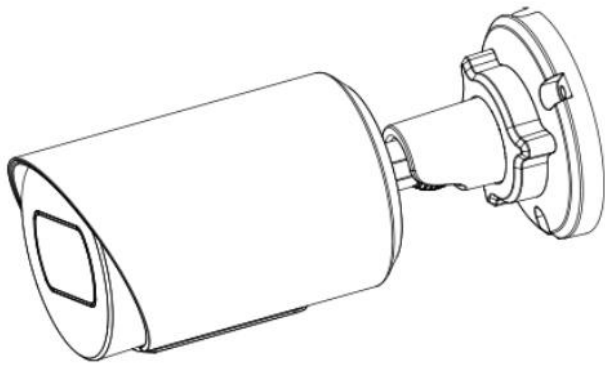


Рисунок 4-3 Миниатюрная сетевая купольная камера с антивандальным корпусом

Примечание:

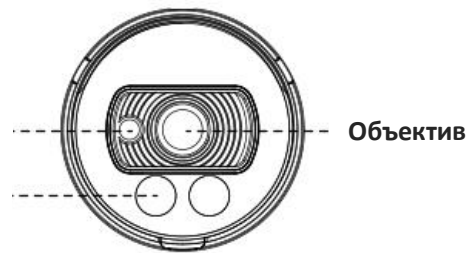
1. Кнопка сброса: Удерживайте кнопку «Сброс» в течение 5 секунд, после чего устройство вернется к заводским настройкам.
2. В качестве источника питания используется только PoE.

4.2 Цилиндрическая камера STC-IPM3607 с фиксированным объективом

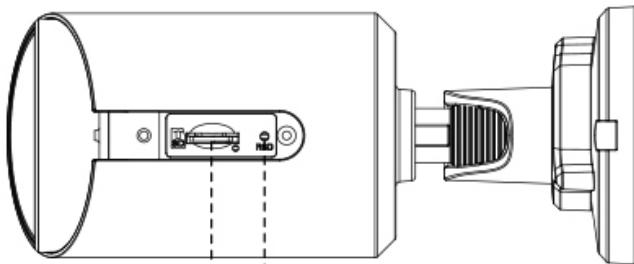


Датчик
освещенности

Инфракрасная
светодиодная
подсветка

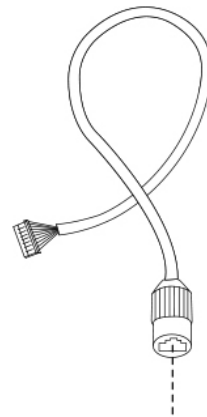


Объектив



Сброс

Разъем для карты
microSD/SDHC/SDXC

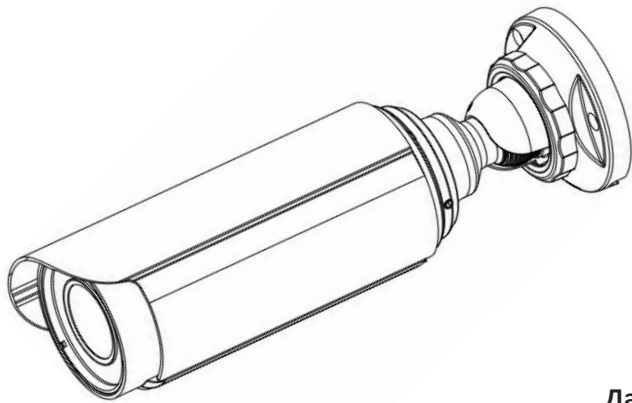


Разъем для
подключения
к сети Ethernet
(PoE)

Примечание:

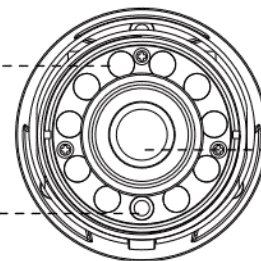
- 1) Кнопка сброса: Нажмите кнопку "Reset" на 5 секунд для сброса камеры на заводские настройки.

4.3 Цилиндрические камеры STC-IPM3610 rev.2, STC-IPM5612 с моторизованным объективом



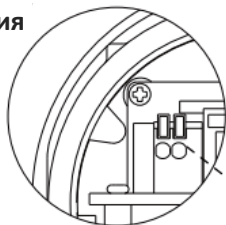
Датчик
освещенности

Инфракрасная
светодиодная
подсветка

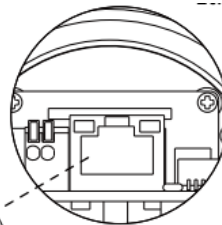


Объектив

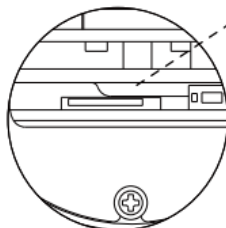
Контакты
подключения питания



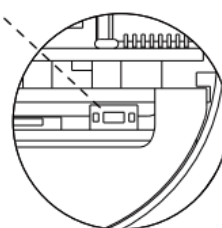
Разъем для
подключения к сети



Разъем для карты
microSD/SDHC/SDXC



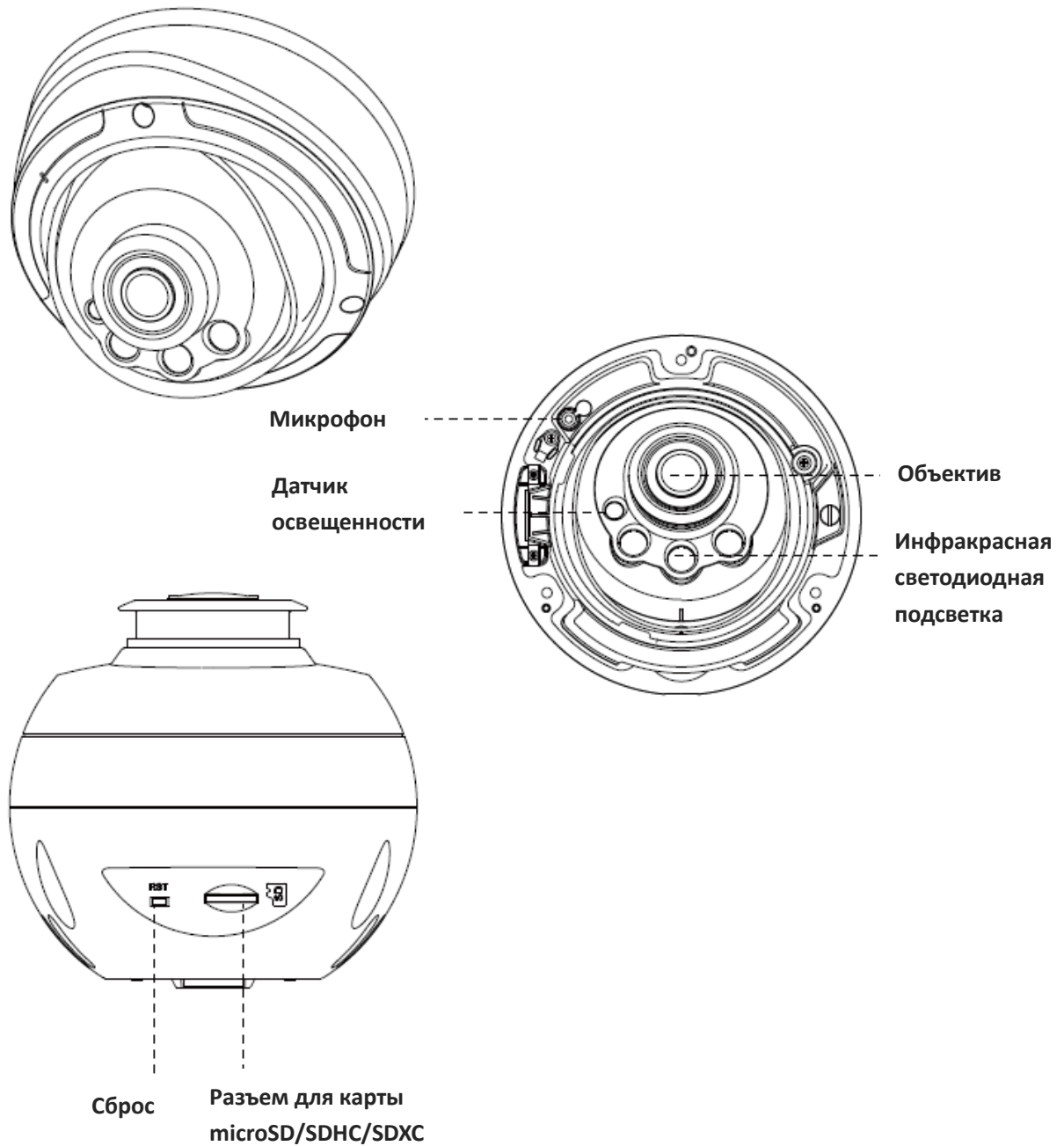
Кнопка
сброса



Примечание:

- 1) В качестве источника питания используется PoE или 12 В постоянного тока.
- 2) Кнопка сброса: Удерживайте кнопку «Сброс» в течение 5 секунд, после чего устройство вернется к заводским настройкам.

4.4 Антивандальная купольная камера STC-IPM3509A rev.2, STC-IPM5512A



Примечание:

- 1) Кнопка сброса: Удерживайте кнопку «Сброс» в течение 5 секунд, после чего устройство вернется к заводским настройкам.

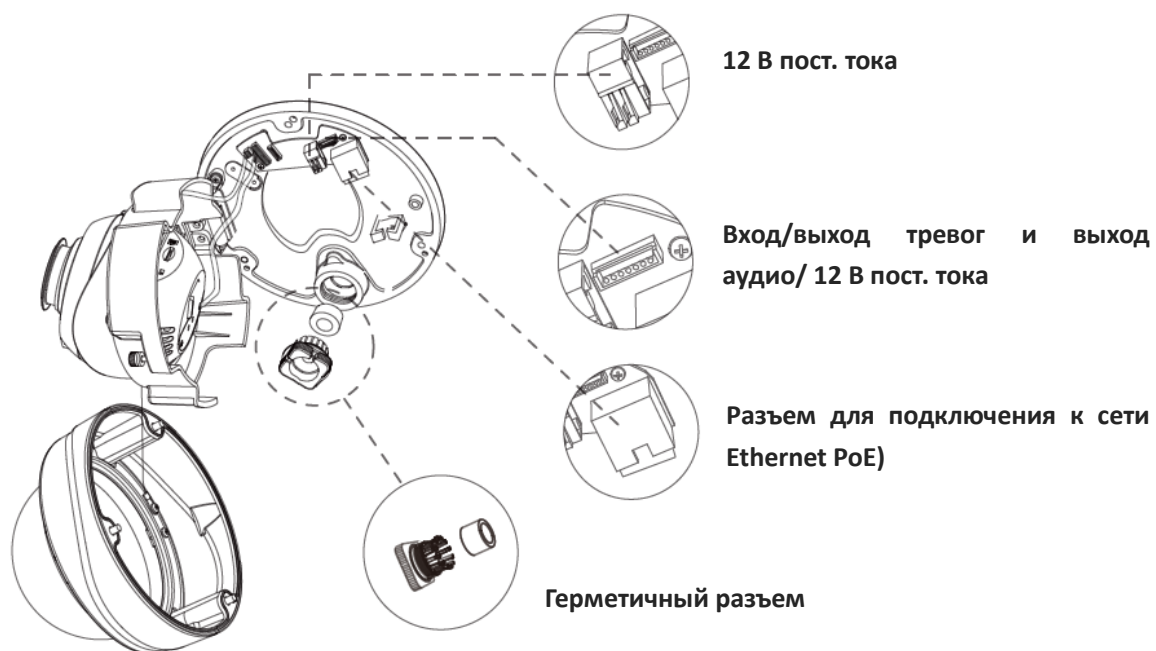


Рисунок 4-9 Интерфейсы профессиональной сетевой купольной камеры

Пример одного готового кабеля, позволяющего использовать несколько интерфейсов:

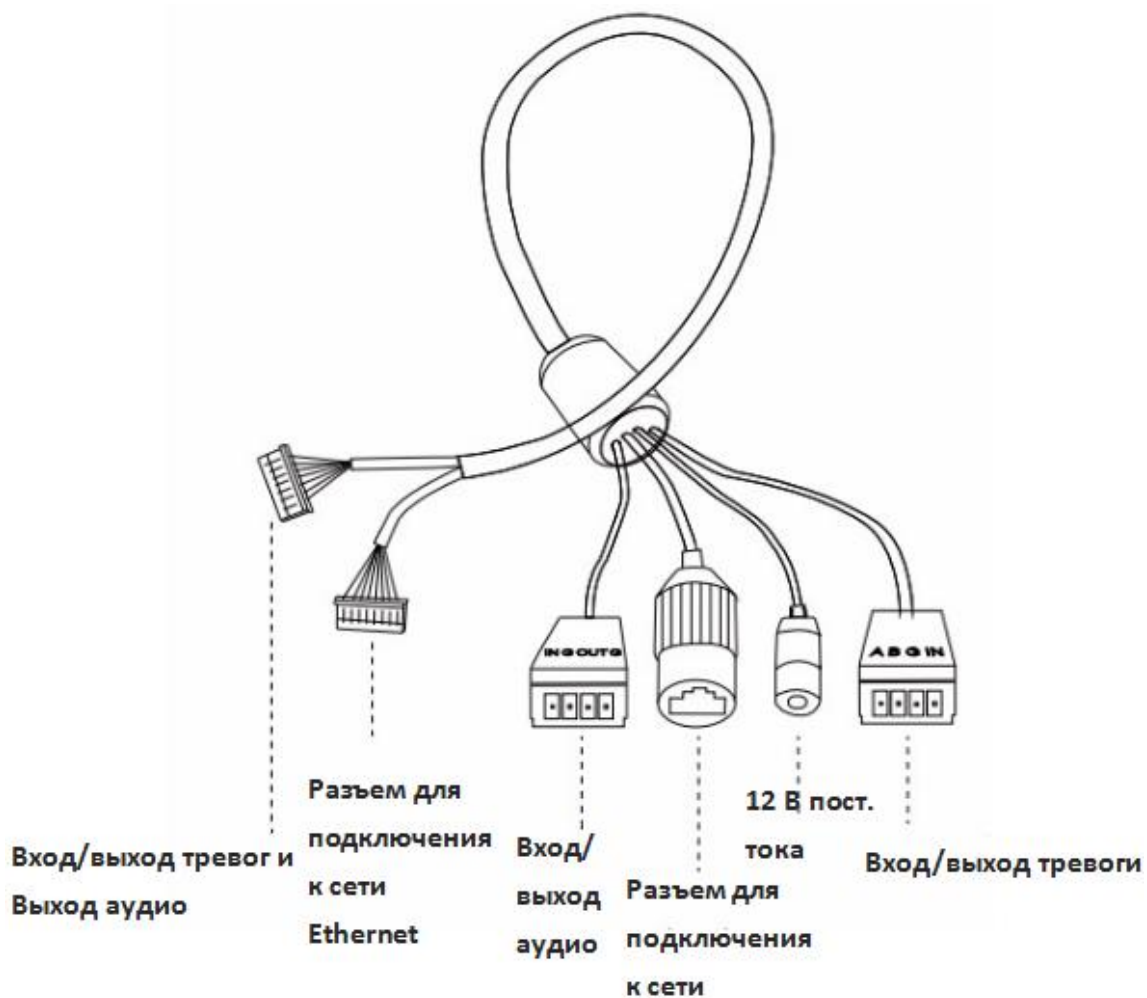
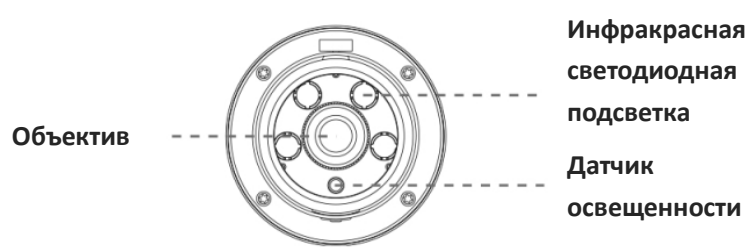
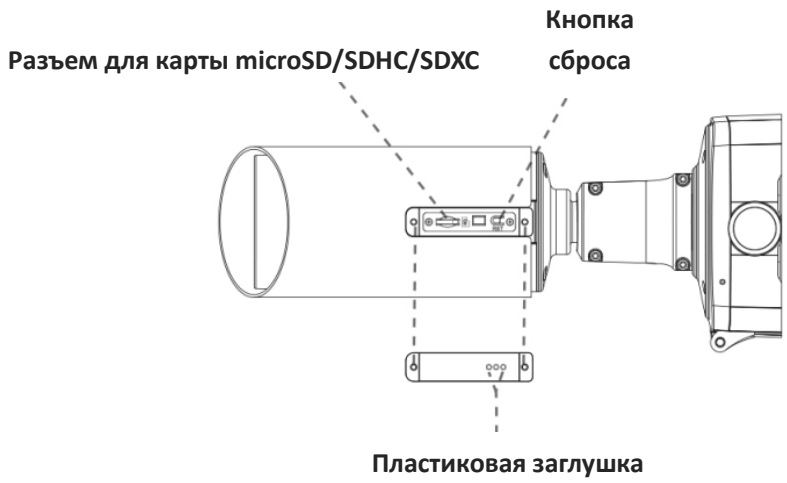
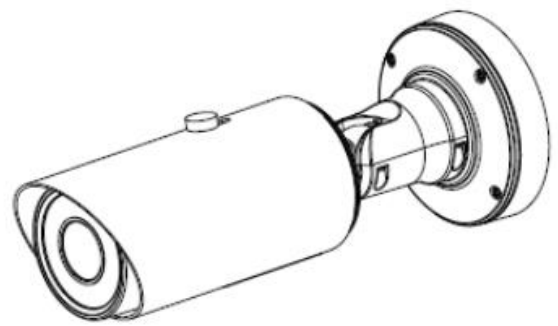


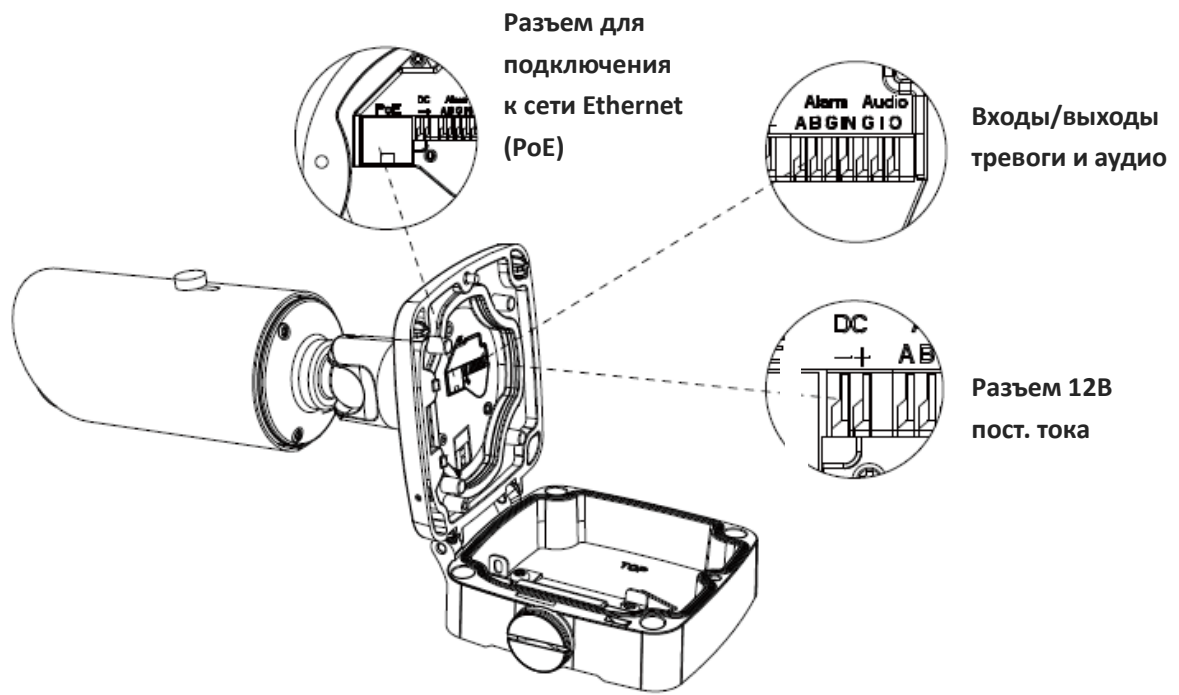
Рисунок 4-10 Кабель для нескольких интерфейсов профессиональной сетевой купольной камеры

4.5 Цилиндрическая камера STC-IPM5614A/1 Estima с моторизованным объективом

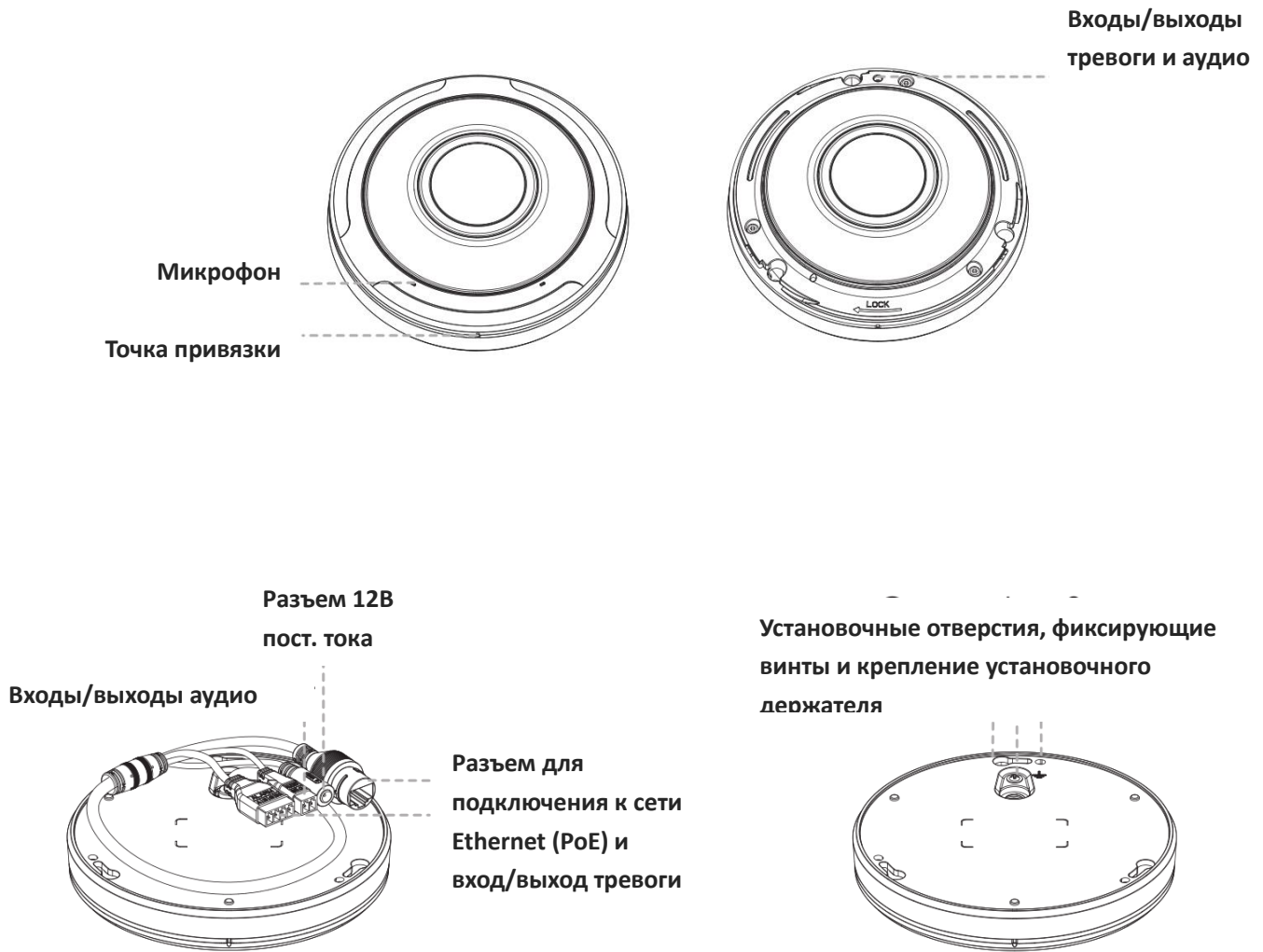


Примечание:

- 1) В качестве источника питания используется PoE или 12 В постоянного тока.



4.6 Камера STC-IPM12140A/1 Estima с объективом «рыбий глаз»



Примечание:

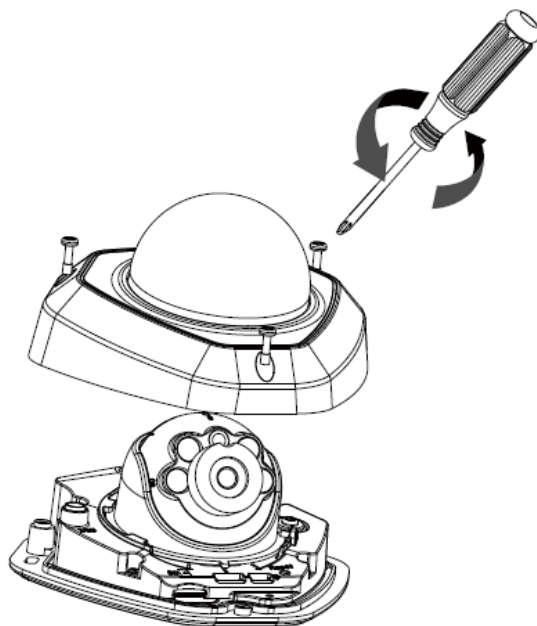
- 1) В качестве источника питания используется PoE или 12 В постоянного тока.

5. Монтаж камеры

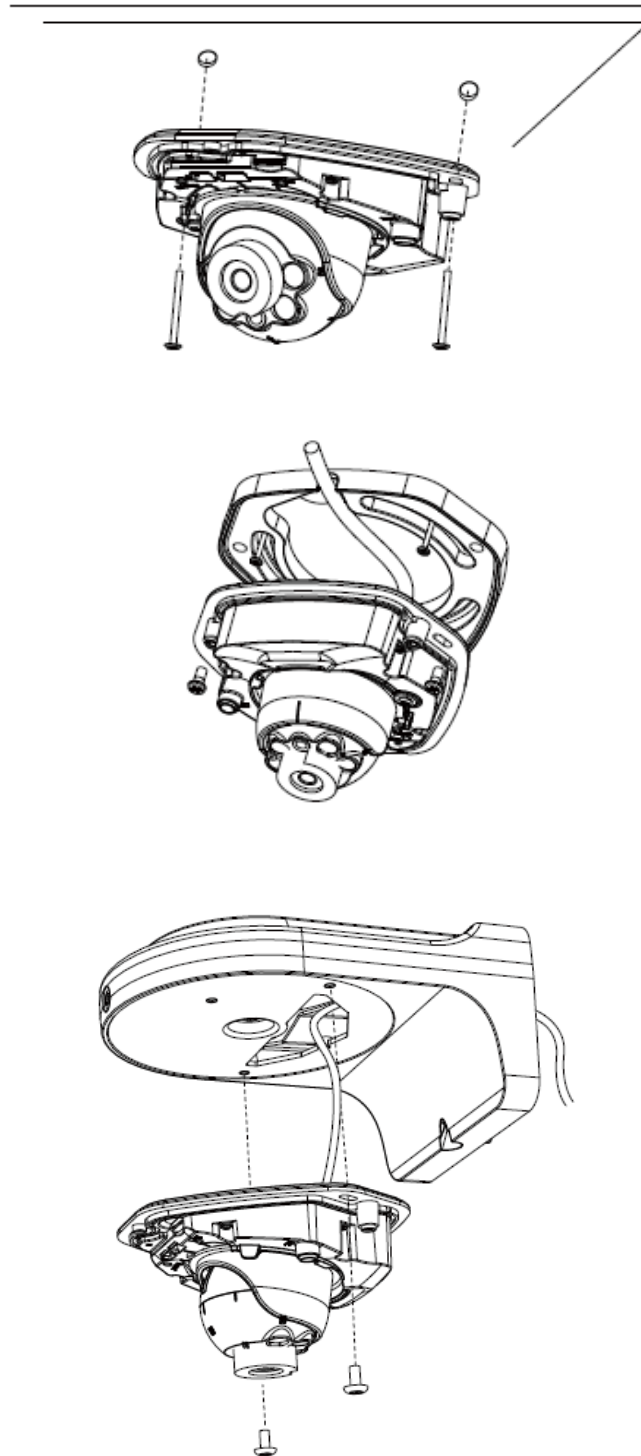
5.1 Миниатюрные антивандальные купольные камеры

STC-IPM3407A rev.2

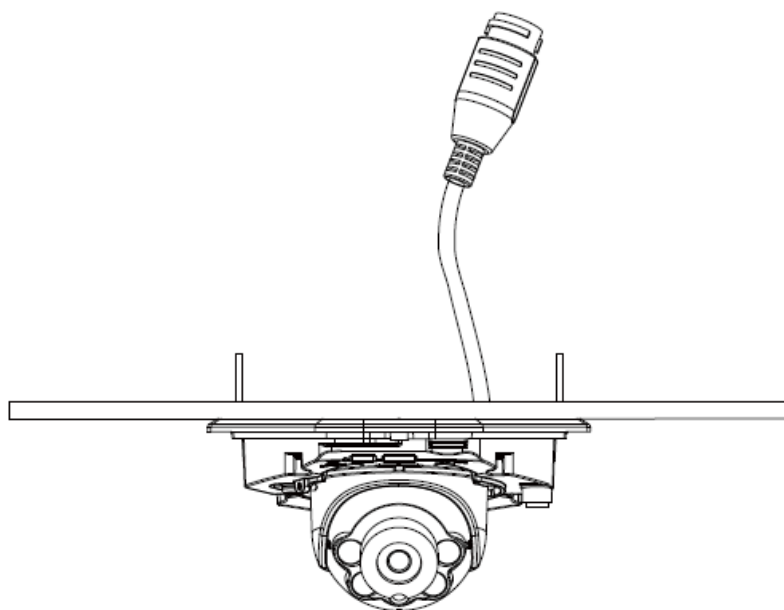
Шаг 1: Снимите крышку купола;



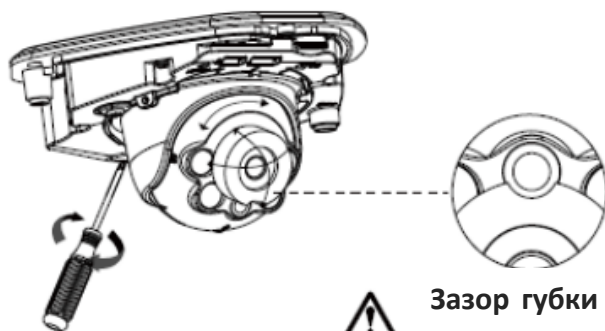
Шаг 2: Затяните винты крепления к стене или кронштейну;



Шаг 3: Проложите и подключите кабель Ethernet;

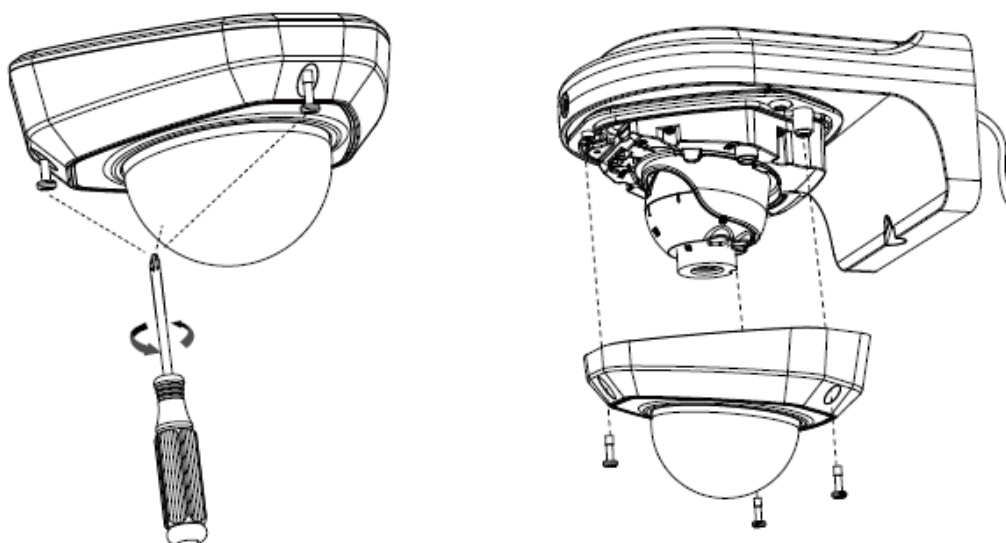


Шаг 4: Ослабьте винт и отрегулируйте угол и фокус объектива, затем снова затяните винт;



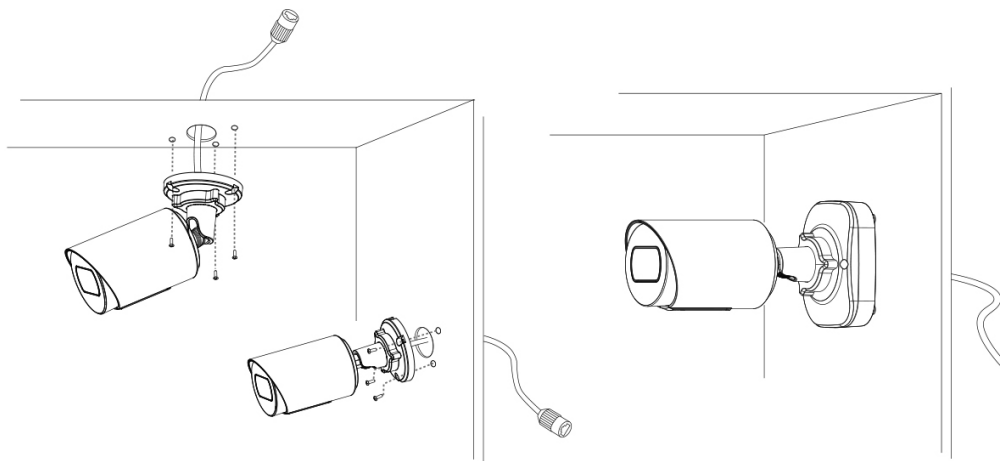
Зазор губки выравнивается по матрице, как показано на рисунке.

Шаг 5: Установите крышку купола;

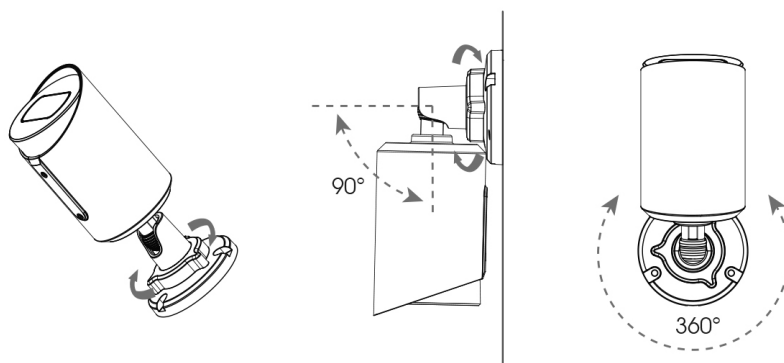


5.2 Цилиндрическая камера STC-IPM3607 с фиксированным объективом

Шаг 1: Подсоедините кабель к камере, а затем зафиксируйте кронштейн в необходимом положении. При необходимости, воспользуйтесь монтажной базой;



Шаг 2: Направьте камеру в необходимом направлении, затем закрутите фиксирующее кольцо.



Примечание:

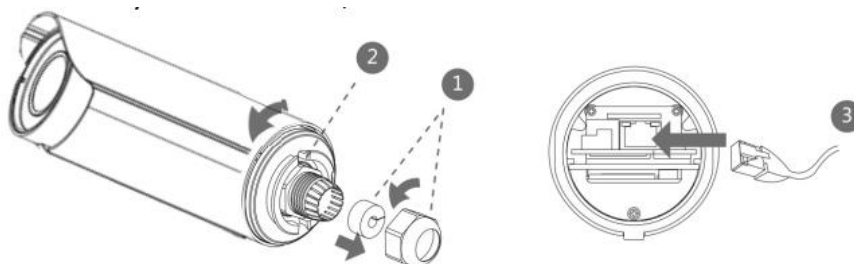
После установки SD-карты, если она используется, не забудьте закрыть крышку отсека для карты и закрутить фиксирующие винты.

5.3 Миниатюрные цилиндрические сетевые камеры с моторизованным объективом STC-IPM3601 rev.2, STC-IPM5612

Шаг 1: Открутите пластиковую гайку, удалите резиновую прокладку и уплотнительное кольцо кабеля;

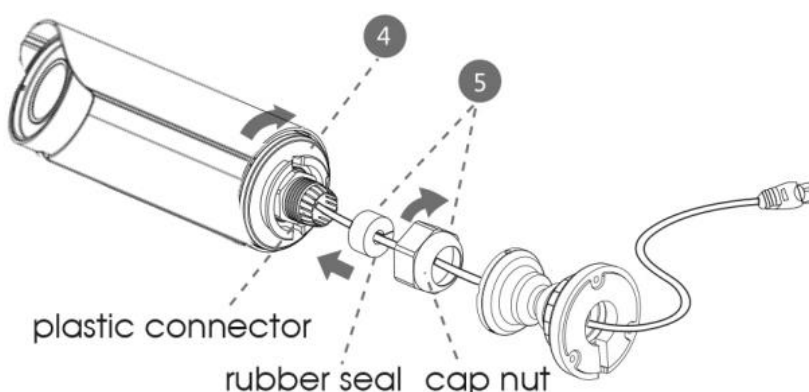
Шаг 2: Открутите заднюю металлическую крышку и установите microSD/SDHC/SDXC карту;

Шаг 3: Пропустите Ethernet-кабель последовательно сквозь кронштейн камеры, пластиковую гайку, резиновую прокладку, уплотнительное кольцо и заднюю крышку.

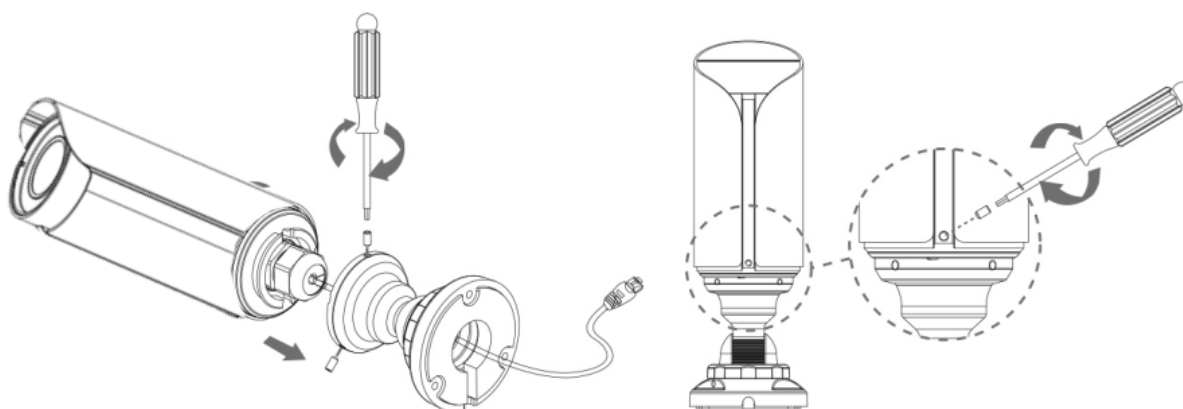


Шаг 4: Закрутите заднюю крышку камеры;

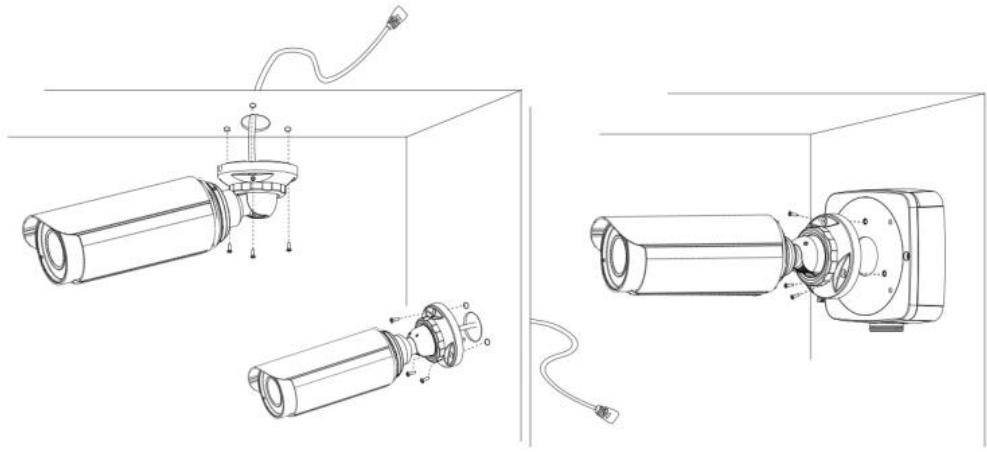
Шаг 5: Установите резиновую прокладку и зафиксируйте её уплотнительным кольцом и пластиковой гайкой;



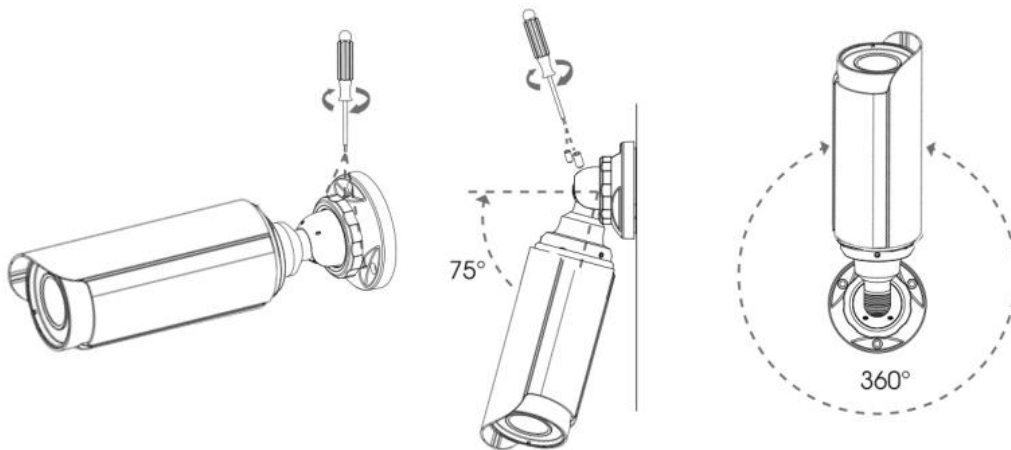
Шаг 6: Соедините кронштейн с корпусом камеры, проверните кронштейн для фиксации и затяните фиксирующие винты;



Шаг 7: Установите камеру на стену, потолок или монтажную базу (STB-C62);

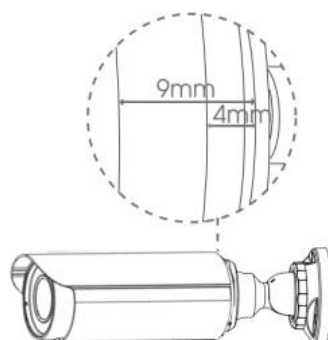


Шаг 8: Настройте положение корпуса камеры и зафиксируйте регулировочные винты кронштейна;



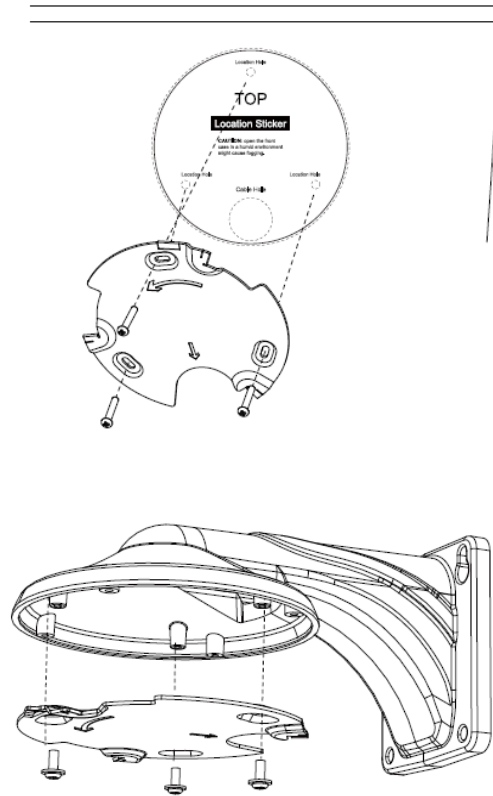
Примечание:

- 1) Солнцезащитный козырёк камеры рекомендуется смещать вперед не более чем на 5 мм, чтобы исключить сокращение поля зрения;
- 2) Резиновую прокладку гермовода легче всего извлекать при помощи отвертки.

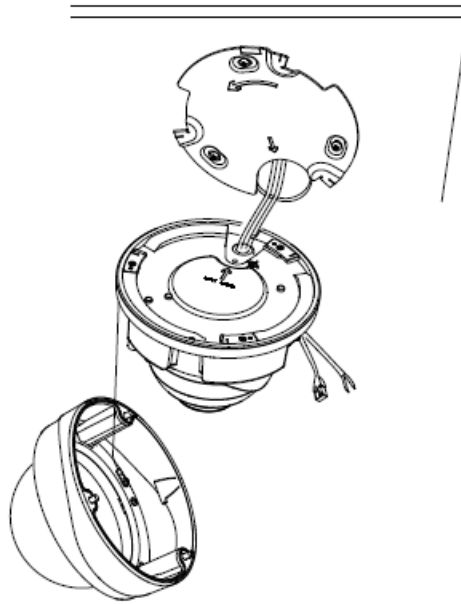


5.4 Антивандальная купольная камера STC-IPM3509A rev.2, STC-IPM5512A

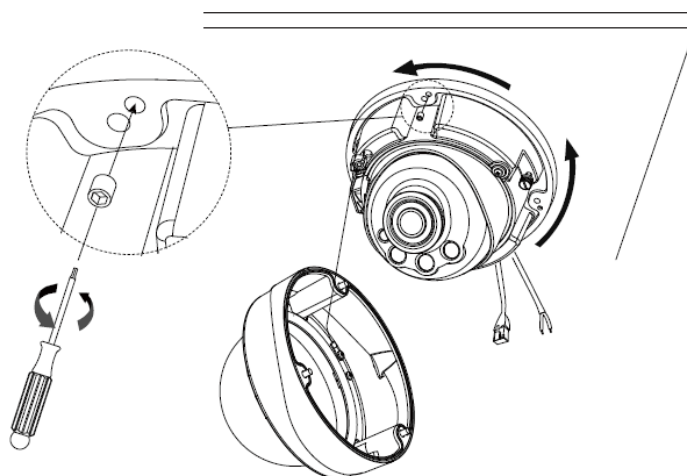
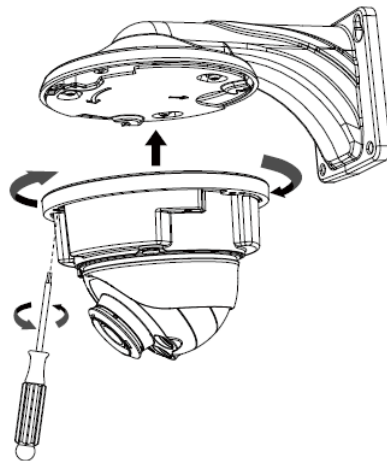
Шаг 1: Закрепите наклейку в положение, где планируется устанавливать камеру. Установите прилагаемый кронштейн на потолке или стене, закрепите винтами;



Шаг 2: Открутите винты на куполе и снимите крышку купола, затем откройте 'пластину с кабелями'. Удалите водонепроницаемый разъем отверстия для ввода кабеля, протяните кабели через отверстие для ввода кабелей и отложите водонепроницаемый разъем до шага 4;

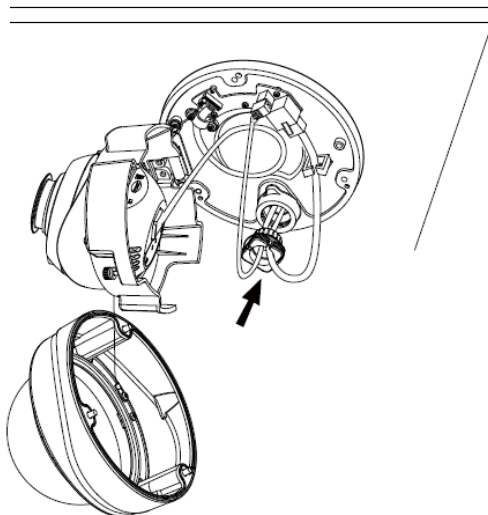


Шаг 3: Поверните блок камеры в соответствии с направлением, показанным на рисунке, а затем зафиксируйте камеру на кронштейне с помощью установочного винта;

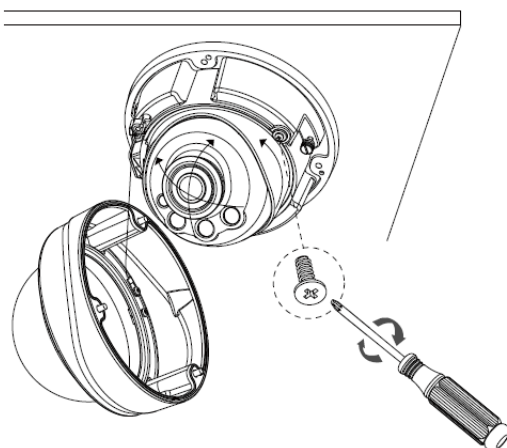


Шаг 4: Последовательно протяните кабели через белое резиновое кольцо и черную

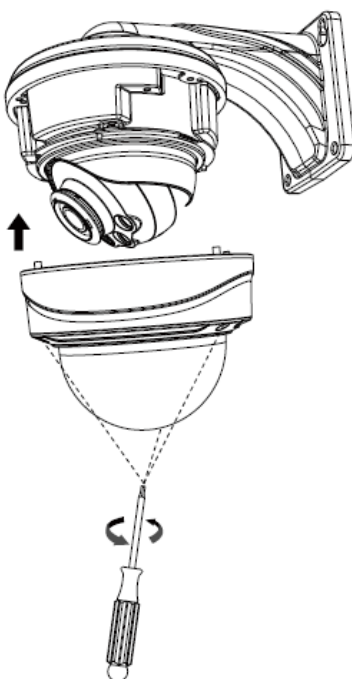
резиную пробку (для более удобной и простой установки кабеля должны прокладываться сквозь белое резиновое кольцо от большого отверстия к малому), соберите черную резиновую пробку и белое резиновое кольцо в одно целое, затем вставьте их в отверстие для ввода кабеля. Подсоедините кабели к соответствующим интерфейсам и закрепите их с помощью белого зажима на основании, чтобы кабели не были перекручены;



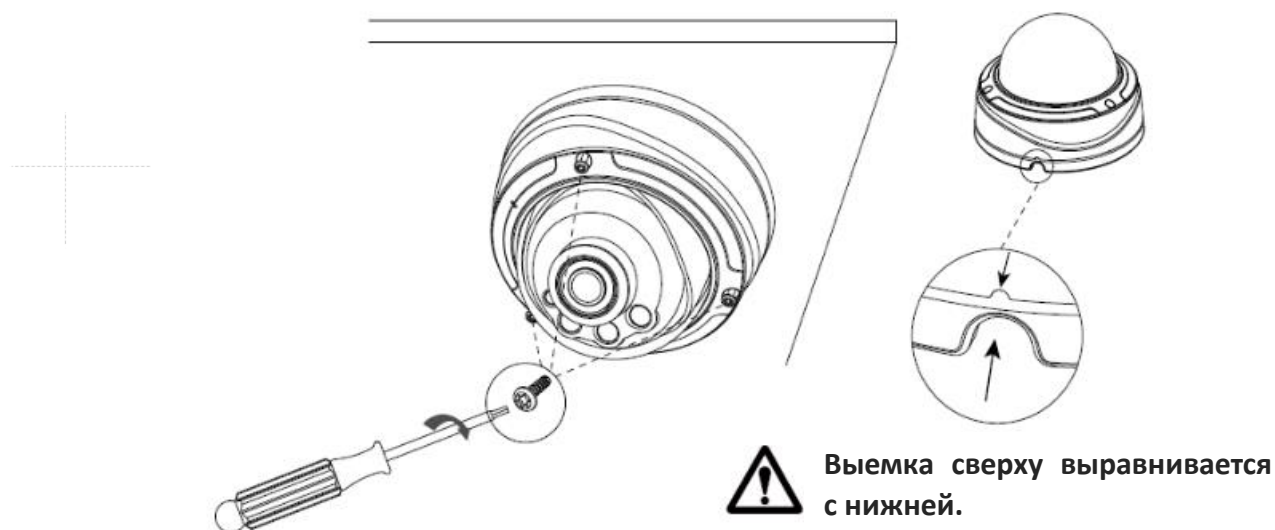
Шаг 5: Закройте “пластину с кабелями”, направьте объектив камеры в требуемом направлении. Затяните установочный винт, чтобы зафиксировать объектив;



Шаг 6: Прикрепите крышку купола и убедитесь, что выемка сверху выровнена с нижней, как



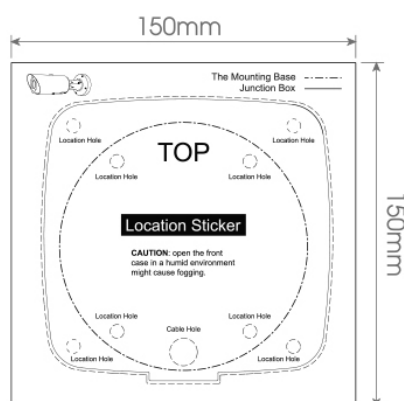
показано на рисунке, затем плотно закрепите камеру ;



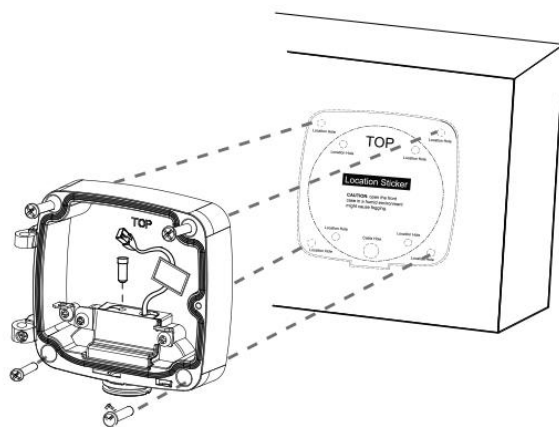
5.5 Цилиндрическая камера STC-IPM5614A/1 Estima с моторизованным объективом

Стандартная монтажная база:

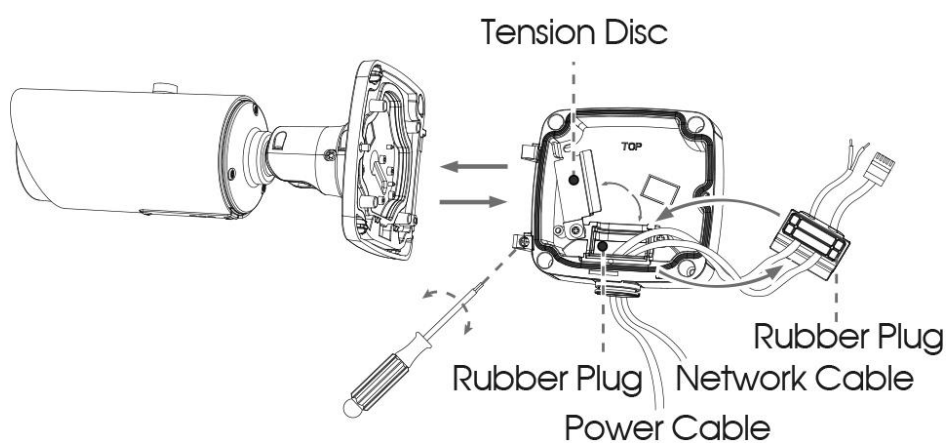
Шаг 1: Разместите наклейку-шаблон на том месте, куда будет установлена камера;



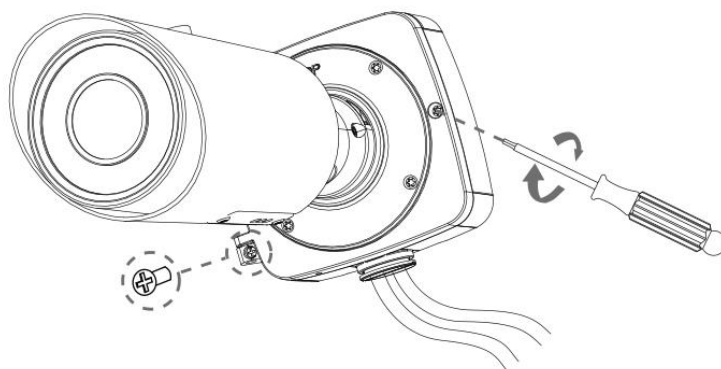
Шаг 2: Снимите уплотнительный диск с монтажной базы и прорежьте в нём отверстия для кабелей. Проденьте кабели сквозь диск и прижмите его к поверхности на которую будет производиться установка;



Шаг 3: Установите монтажную базу на наклейку-шаблон. Обратите внимание на надписи “Top” на базе и шаблоне, обозначающие направление вверх. Эти две надписи должны быть направлены в одинаковую сторону.

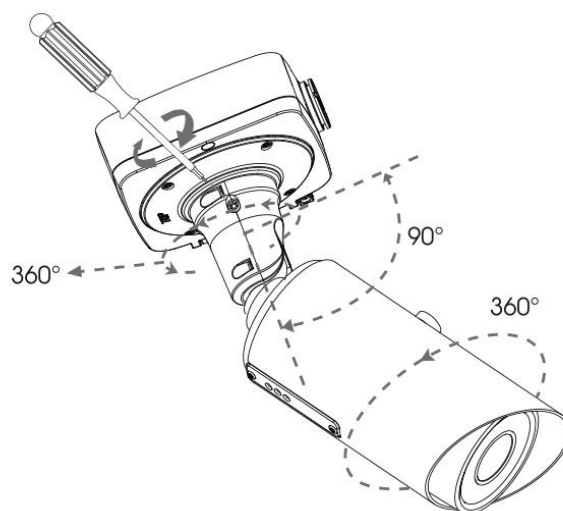


Шаг 4: Отрегулируйте длину кабелей и подключите их к нужным разъемам, зафиксировав их затем уплотнительным диском. Закройте монтажную базу и затяните фиксирующие винты. Не забудьте установить резиновые заглушки во все неиспользуемые отверстия;



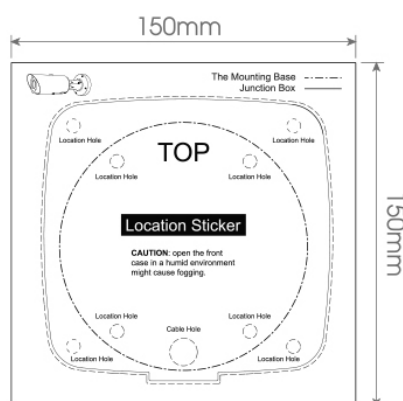
Remember to fix the setscrew tightly.

Шаг 5: Настройте направление камеры и зафиксируйте кронштейн винтами.

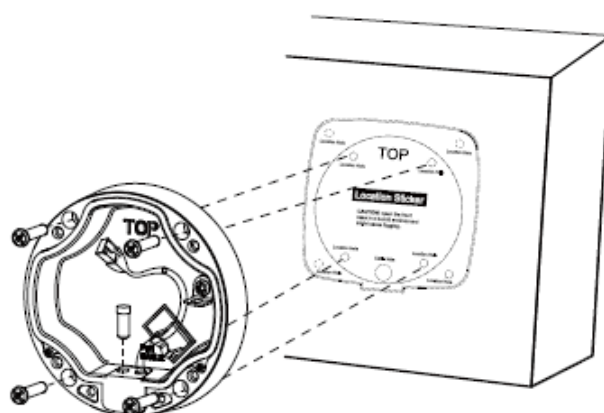


Дополнительная монтажная база:

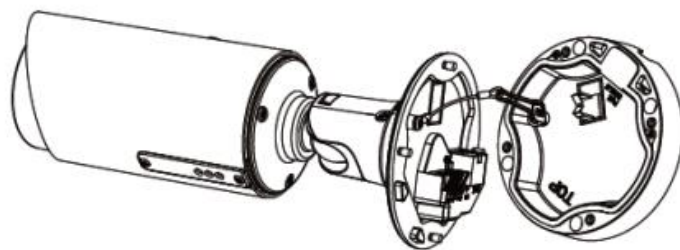
Шаг 1: Разместите наклейку-шаблон на том месте, куда будет установлена камера;



Шаг 2: Снимите уплотнительный диск с монтажной базы и прорежьте в нём отверстия для кабелей. Проденьте кабели сквозь диск и прижмите его к поверхности на которую будет производиться установка;

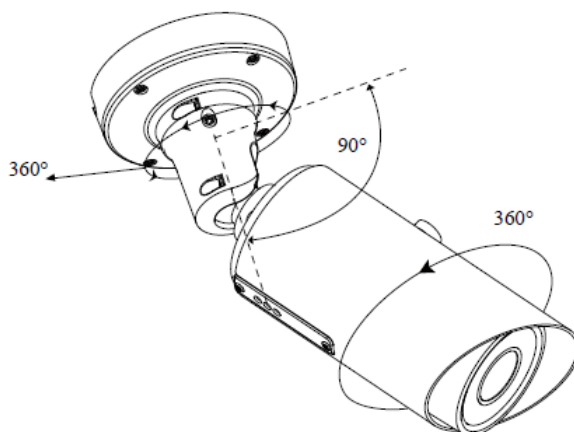


Шаг 3: Закрепите камеру на тросике-подвесе базы;



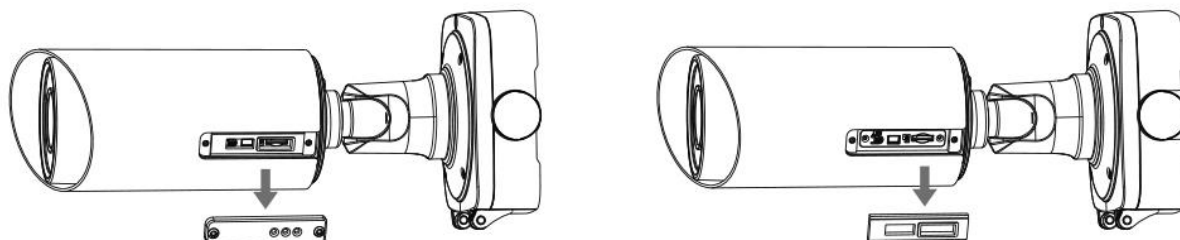
Шаг 4: Отрегулируйте длину кабелей и подключите их к нужным разъемам. Установите черную резиновую заглушку обратно в отверстие для ввода кабелей, чтобы предотвратить попадание воды или пыли. Закрепите кабели пластиковым зажимом внутри базы. Убедитесь, что все резиновые заглушки надёжно установлены в свои места;

Шаг 5: Установите камеру в монтажную базу. Обратите внимание на надписи “Тор” на базе и камере - эти две надписи должны быть направлены в одинаковую сторону. Затяните крепежные винты и затем настройте направление камеры.



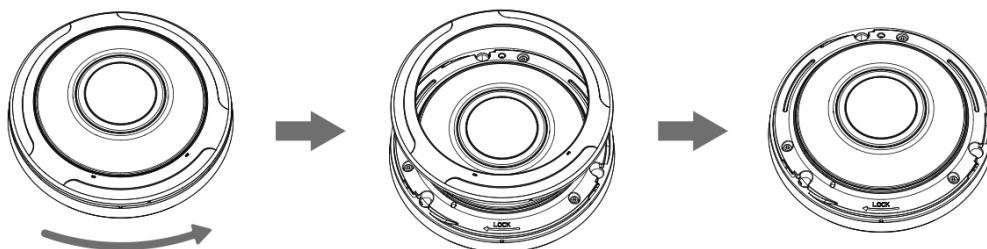
Примечание:

Разъём карты памяти находится под пластиковой крышкой в нижней части камеры.



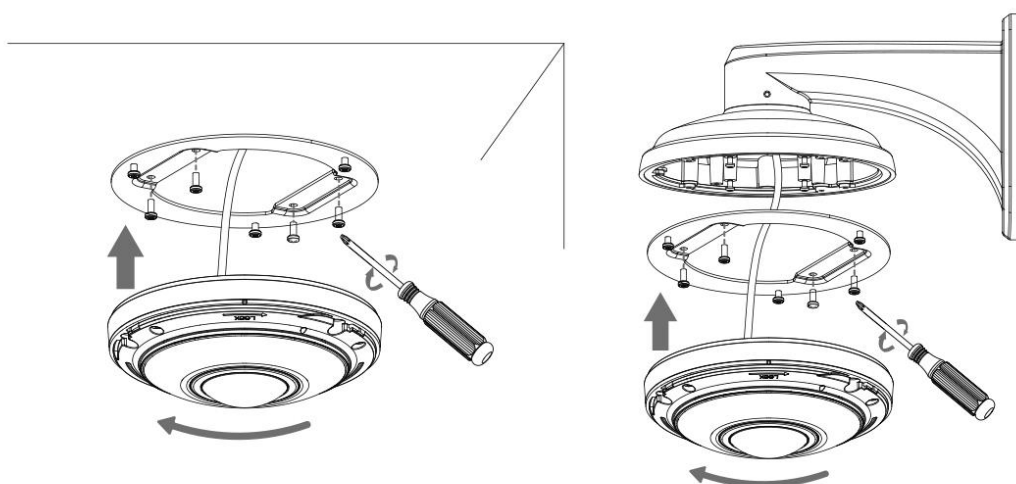
5.6 Камера STC-IPM12140A/1 Estima с объективом «рыбий глаз»

Для снятия крышки камеры – удерживайте основание камеры и поверните крышку против часовой стрелки.

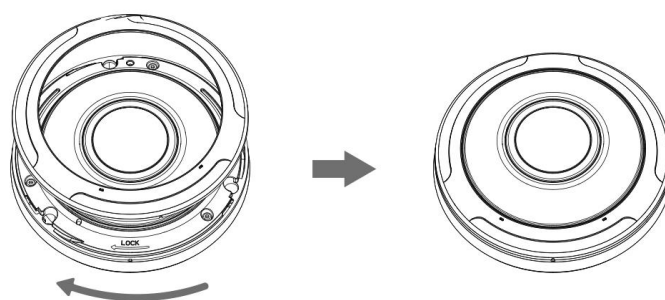


Установка на монтажную пластину или настенный кронштейн

Шаг 1: Установите пластину или кронштейн в то место, где будет использоваться камера. Проверьте крепежные винты. Подключите кабели к камере и, прижав к посадочному месту пластины или кронштейна, проверните камеру по часовой стрелке, пока она не зафиксируется в креплениях;

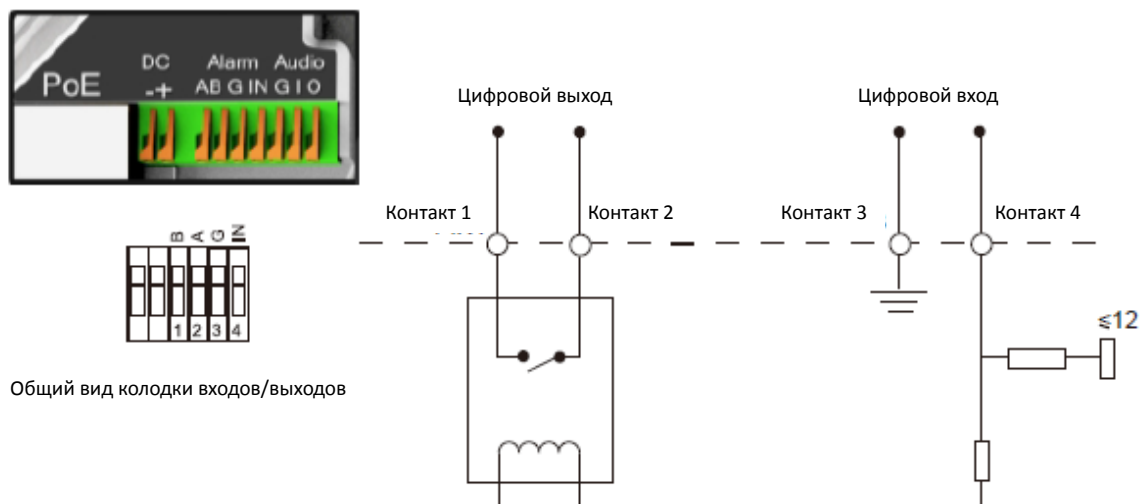


Шаг 2: Наденьте на камеру верхнюю крышку и проверните по часовой стрелке до фиксации.



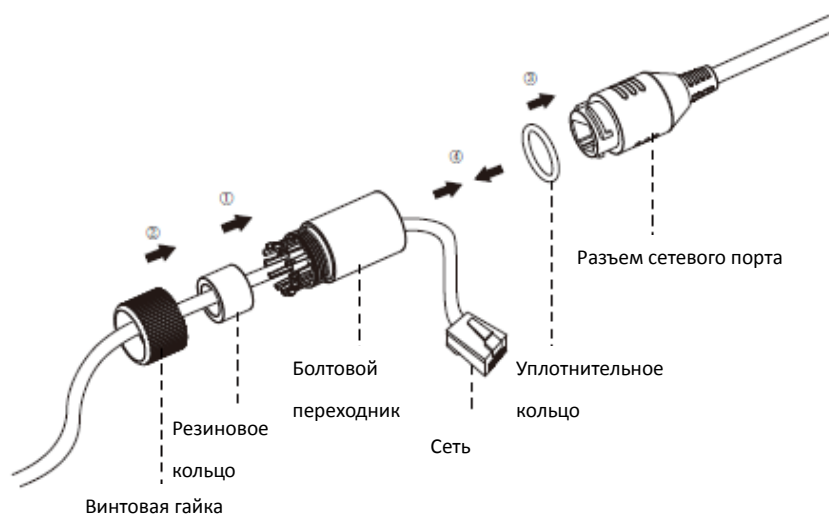
6. Подключение к интерфейсу тревог камеры STC-IPM3509A rev.2, STC-IPM5512A

Внешний интерфейс камеры выглядит следующим образом, вы можете сверяться с изображением при установке внешнего устройства тревог:



- Контакт 1: Выход тревог нормально замкнут/нормально разомкнут 24 В пост. тока, 1А
- Контакт 2: Выход тревог нормально замкнут/нормально разомкнут 24 В пост. тока, 1А
- Контакт 3: Вход тревог нормально замкнут/нормально разомкнут, не более 12 В
- Контакт 4: Вход тревог нормально замкнут/нормально разомкнут, не более 12 В

7. Порядок подключения герметичного разъема



Шаг 1: Протяните сетевой кабель через резьбовую гайку, резиновое кольцо и болтовой переходник;

Шаг 2: Вставьте резиновое кольцо в болтовой переходник;

Шаг 3: Навинтите винтовую гайку на болтовой переходник;

Шаг 4: Установите уплотнительное кольцо на разъем сетевого порта;

Шаг 5: Подсоедините RJ45 к разъему сетевого порта, затяните болтовой переходник и разъем;

8. Доступ к сетевой камере

Камере следует присвоить активный IP-адрес, к которому можно подключиться.

8.1 Назначение IP-адреса

Сетевой камере следует присвоить активный IP-адрес, к которому можно подключиться. IP-адрес сетевой камеры по умолчанию: 192.168.5.190. ТПо умолчанию имя пользователя - «admin», пароль - “123456”.

Вы можете изменить IP-адрес камеры через приложение Smart Tools или через браузер. Подключите камеру к той же локальной сети, что и компьютер.

8.1.1 Назначение IP-адреса с использованием ПО Smart Tools

Smart Tools - это программный инструмент, который может автоматически обнаруживать сетевые камеры в локальной сети, задавать IP-адреса и управлять обновлениями прошивки. Рекомендуется использовать это ПО при назначении IP-адресов нескольким камерам.

Шаг 1: Установите Smart Tools (программное обеспечение можно загрузить с официального сайта);

Шаг 2: Запустите Smart Tools, перейдите на страницу инструмента IPC, затем введите информацию об устройстве, включая IP-адрес, MAC-адрес, номер порта, маску сети и шлюз, а затем - информацию для всех сетевых камер в данной сети. Детали показаны на рисунке 8-1;

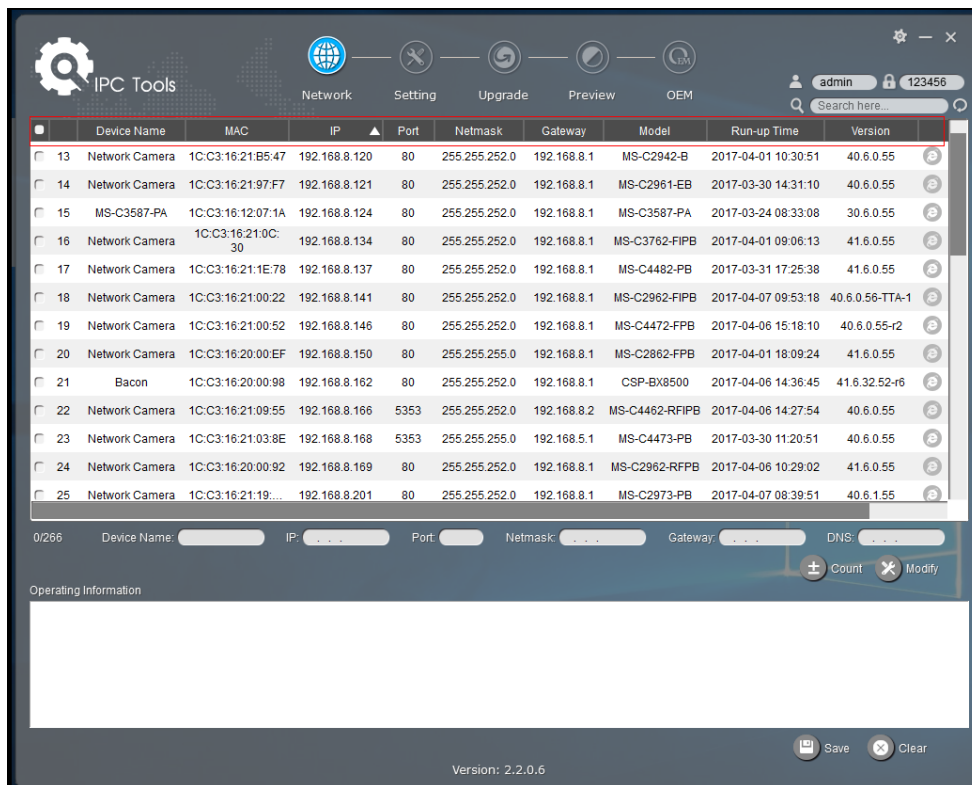


Рисунок 8-1 Smart Tools

Шаг 3: Выберите камеру или несколько камер по MAC-адресам;

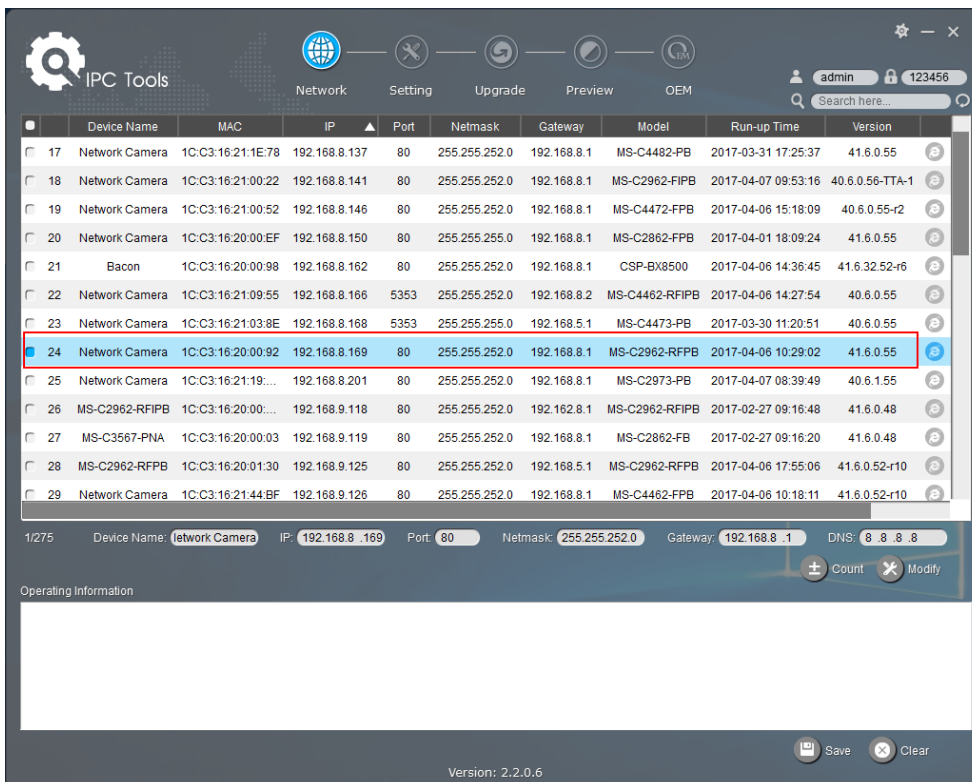


Рисунок 8-2 Выбор одной камеры

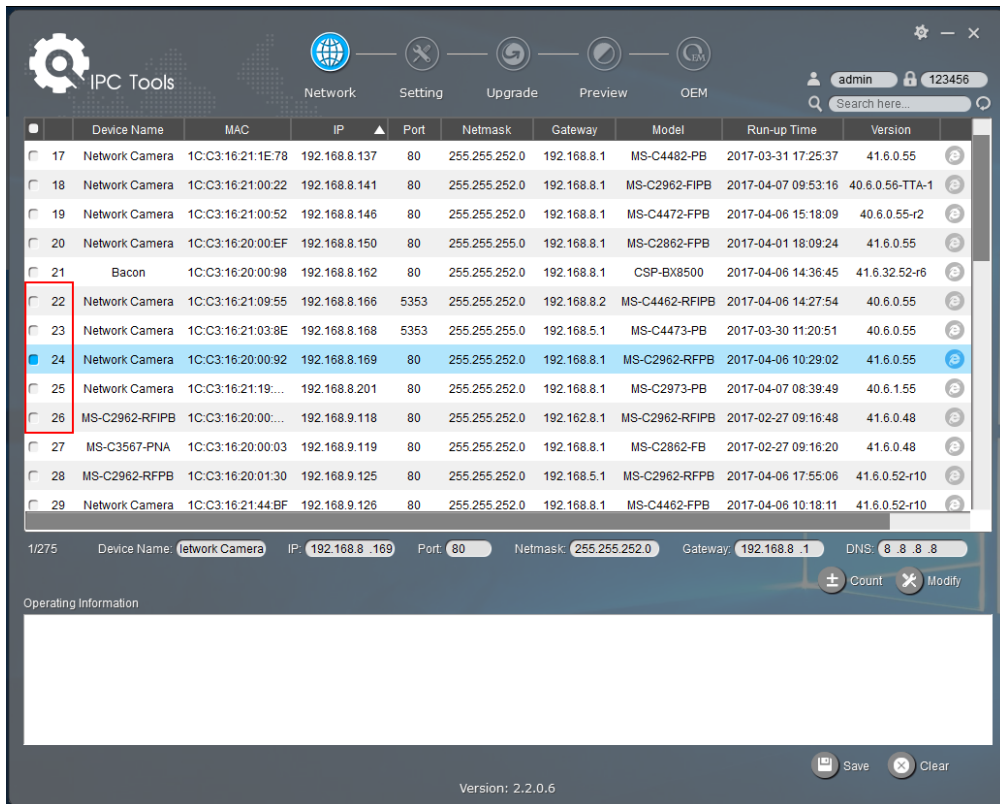


Рисунок 8-3 Выбор нескольких камер

Шаг 4: Введите имя пользователя и пароль (по умолчанию - admin/123456, измените этот пароль для безопасности вашего устройства);

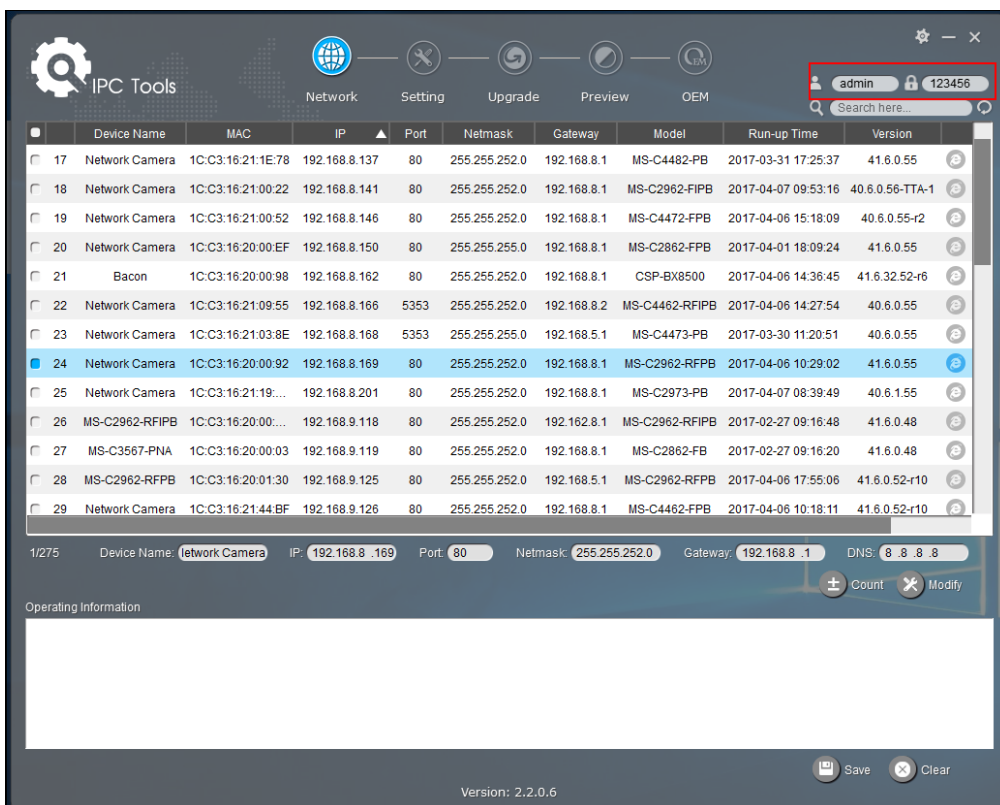


Рисунок 8-4

Шаг 5: Измените IP-адрес или другие сетевые параметры, а затем нажмите кнопку

«Изменить» (Modify);

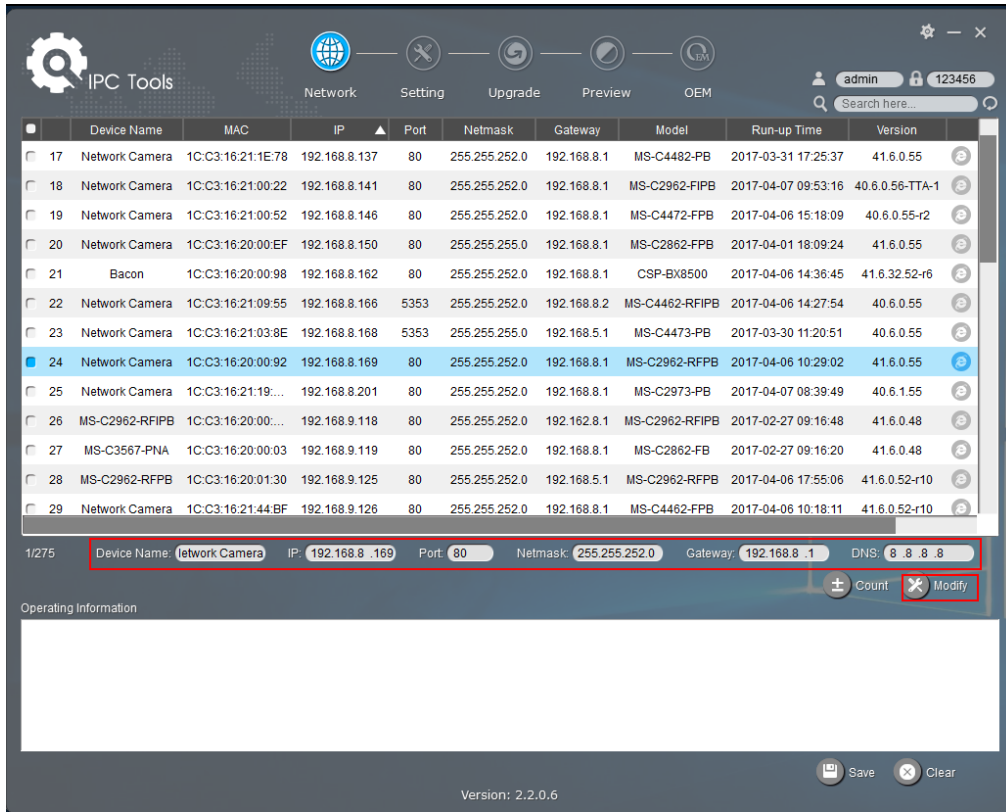


Рисунок 8-5

Шаг 6: Изменение IP-адреса прошло успешно;

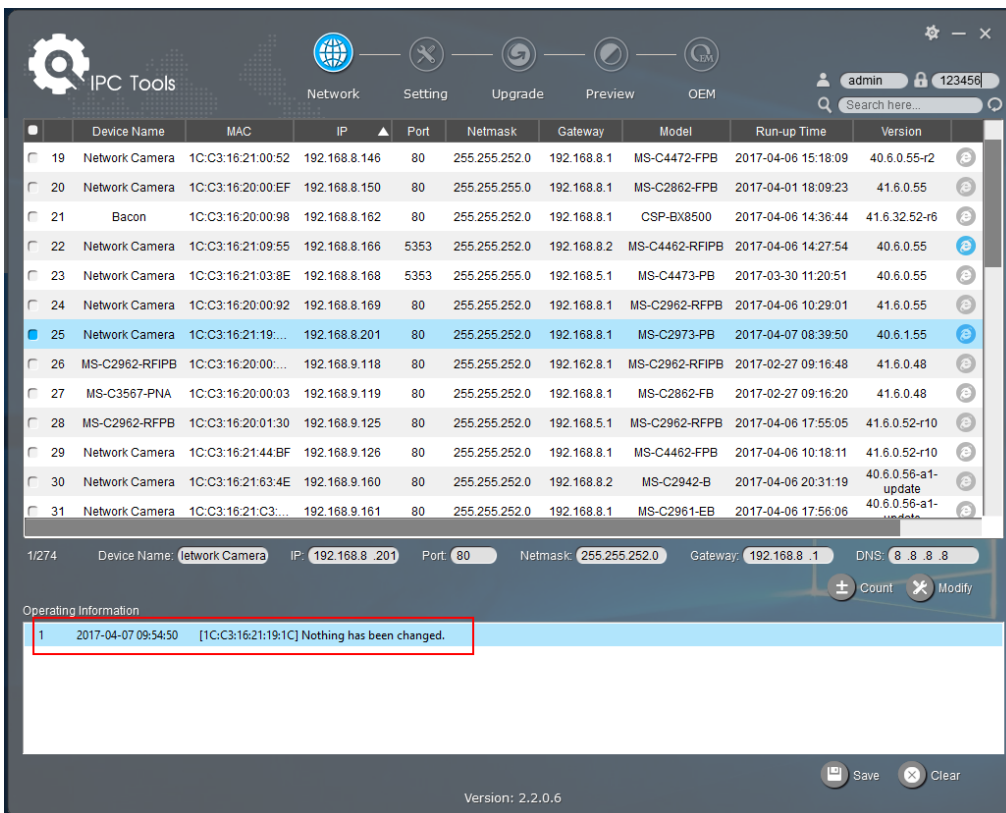


Рисунок 8-6 IP-адрес изменен

Шаг 7: Двойным щелчком по выбранной камере или по браузеру требуемой камеры, вы

можете напрямую обращаться к камере через веб-браузер. Откроется окно Internet Explorer.

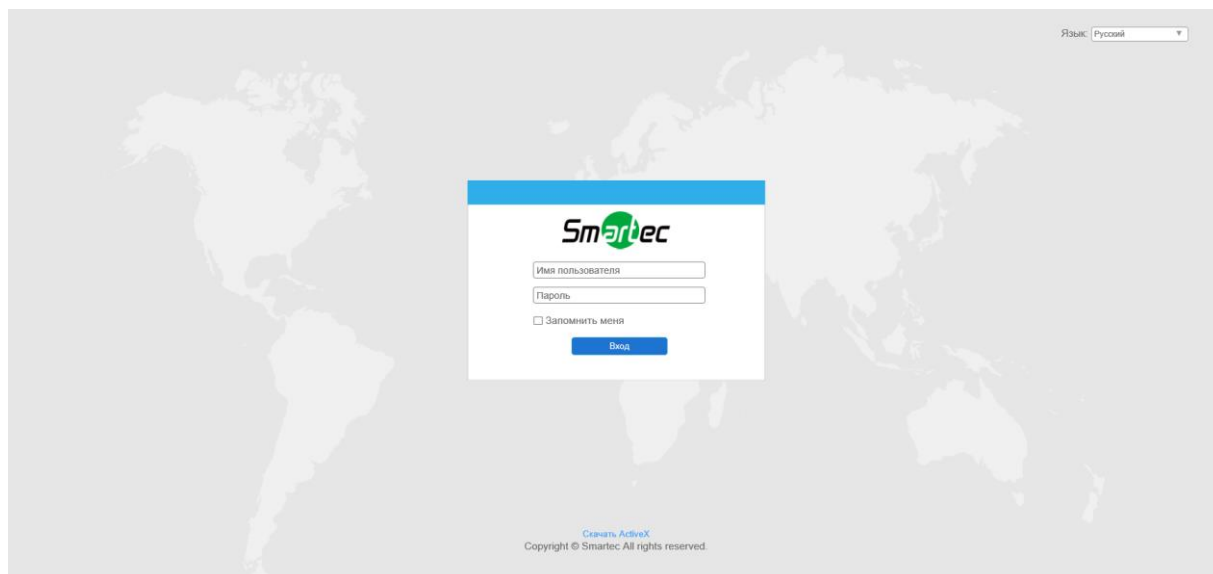


Рисунок 8-7

Более подробно о применении Smart Tools см. в *“Руководстве пользователя Smart Tools”*.

8.1.2 Назначение IP-адреса с использованием браузера

Если сетевой сегмент компьютера и камеры не совпадает, выполните следующие действия по изменению IP-адреса:

Шаг 1: Измените IP-адрес компьютера на сегмент 192.168.5.0, выполните следующие два действия:

Пуск (Start)→ Панель управления (Control Panel)→ Сеть и Интернет (Network and Internet Connection)→ Подключение к сети (Network Connection)→ Локальная сеть (Local Area Connection), после чего дважды щелкните по этому пункту. (См. Рис. 8-8);

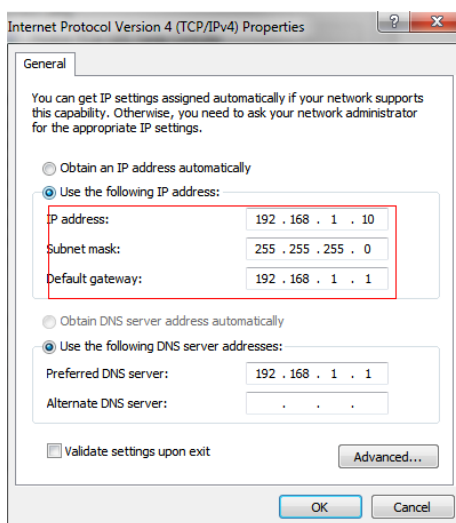


Рисунок 8-8

Нажмите «Дополнительно» (Advanced), а затем «Параметры IP» (IP settings)→ «IP-адрес» (IP address)→ «Добавить» (Add) (см. Рис. 8-9). Во всплывающем окне

введите IP-адрес в том же сегменте, что и у сетевой камеры (например, 192.168.5.61, но учтите, что этот IP-адрес не должен конфликтовать с существующими IP-адресами сети);

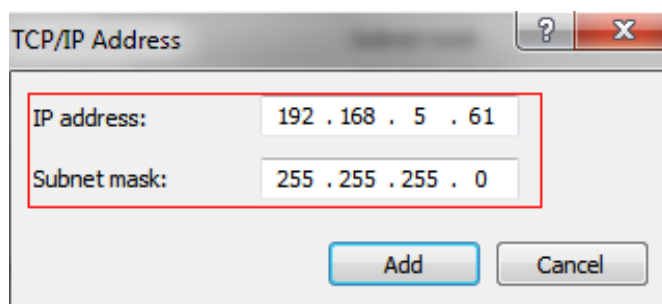
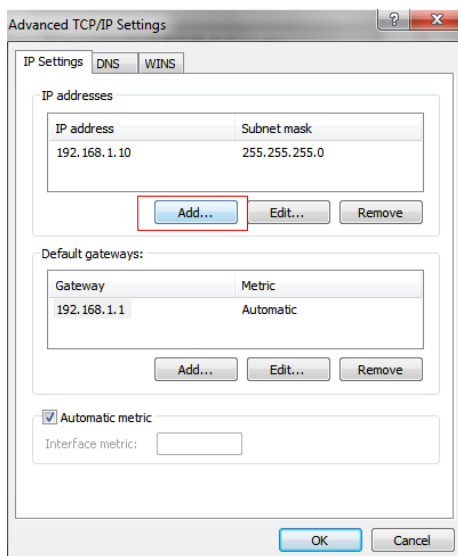


Рисунок 8-9

Шаг 2: Запустите браузер. В адресной строке введите IP-адрес камеры по умолчанию:
<http://192.168.5.190>;

Шаг 3: Введите имя пользователя и пароль в диалоговом окне авторизации;

Имя пользователя по умолчанию: **admin**

Пароль по умолчанию: **123456**

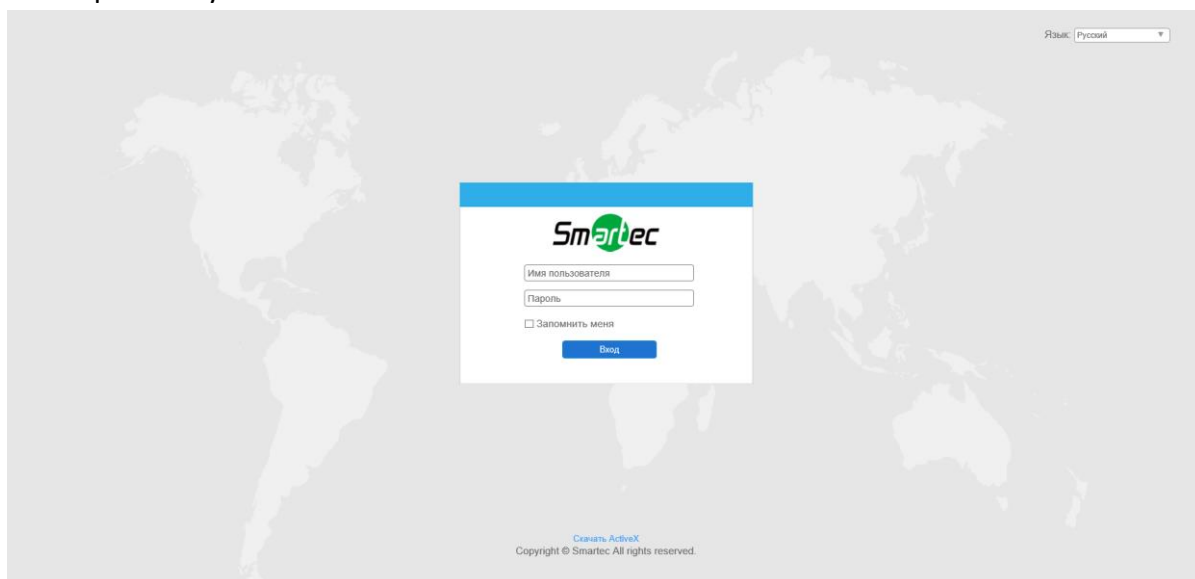


Рисунок 8-10

Шаг 4: После авторизации выберите «Конфигурация» (Configuration)→«Основные настройки» (Basic Settings)→ «Сеть» (Network)→ «TCP/IP». Откроется страница «Настройки сети» (Network Settings) (см. следующий рисунок);

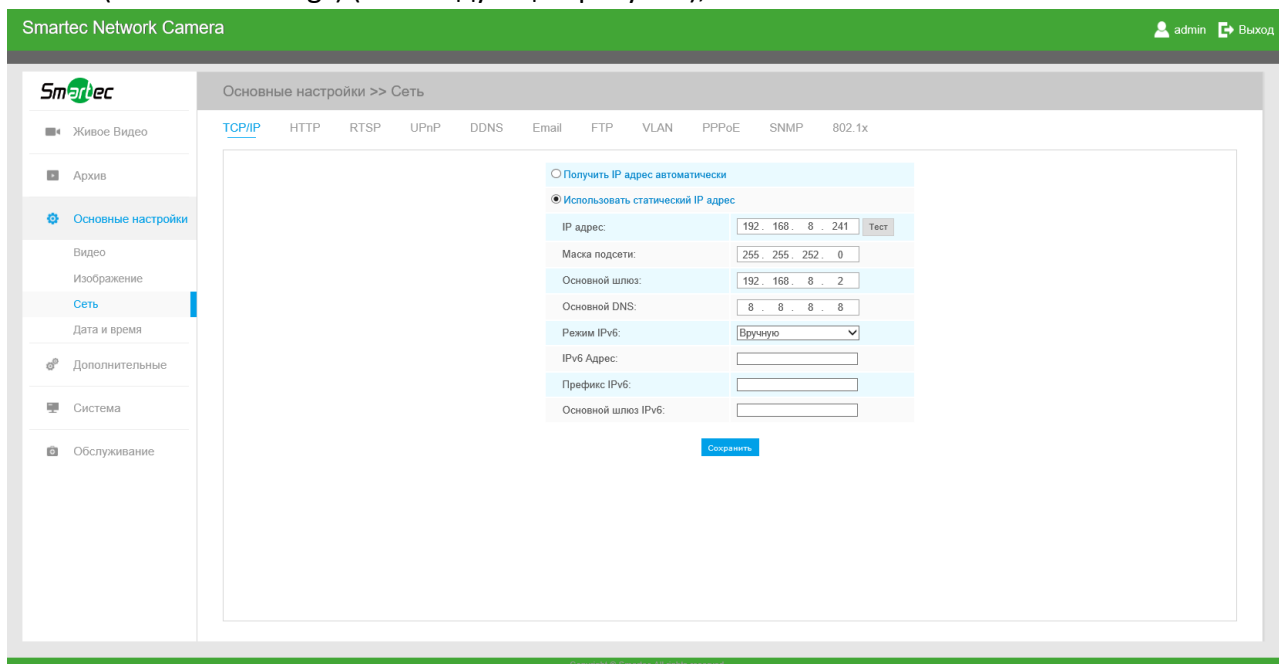


Рисунок 8-11

Шаг 5: Измените IP-адрес или другие сетевые параметры. Затем нажмите кнопку «Сохранить» (Save);

Шаг 6: Изменение IP-адреса по умолчанию завершено.

8.2 Доступ из веб-браузера

Сетевую камеру можно использовать с большинством привычных операционных систем и браузеров. Рекомендуемыми браузерами являются Internet Explorer, Firefox, Chrome, Safari.

8.2.1 Доступ через браузер IE

Перед использованием браузера для доступа к камере необходимо сперва установить MsActiveX. Вы можете выполнить следующие шаги:

Шаг 1: Запустите веб-браузер Internet Explorer и введите IP-адрес камеры;

Шаг 2: Введите имя пользователя и пароль, затем выберите «Войти» (Login).

(По умолчанию имя пользователя - «admin», пароль - «123456»)

Шаг 3: При первом подключении браузер предложит установить элементы управления содержимым, выберите опцию «Нажмите здесь, чтобы загрузить и установить»

элементы управления вручную» (Click here to download and install controls manually), как показано на рисунке 8-12.

Click here to download and install controls manually

Рисунок 8-12

Примечание:

Во время установки элементов управления окно браузера необходимо закрыть.

Шаг 4: Следуйте инструкциям, чтобы установить элементы управления, по окончании установки появится окно, показанное на рисунке 8-12. Нажмите «Готово» (Finish) и обновите сессию в браузере, после чего вы увидите видео.

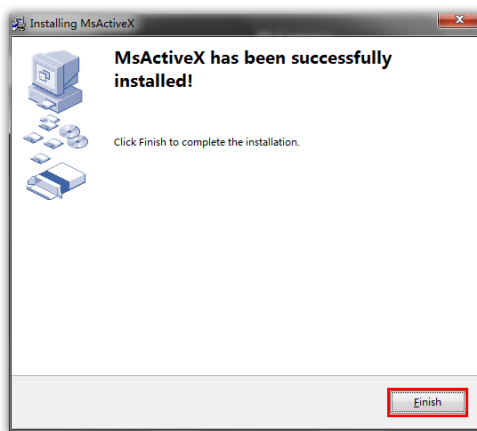


Рисунок 8-13

Если используется браузер IE9 или более поздней версии, рекомендуется добавить адрес веб-камеры в качестве надежного сайта. Инструкции приведены ниже:

Шаг 1: Запустите IE9 или более новый браузер и выберите «Сервис» (“Tools”)→ «Свойства браузера» (“Internet Options”);

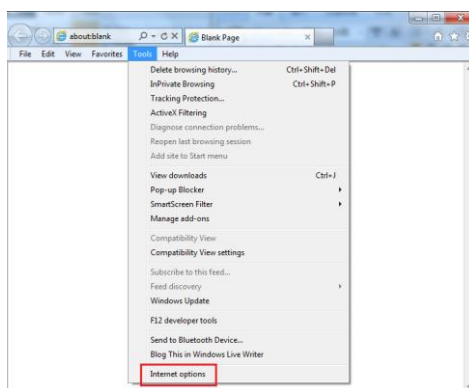


Рисунок8-14

Шаг 2: Выберите «Безопасность» (“Security”) to «Надежные сайты» (“Trusted”);

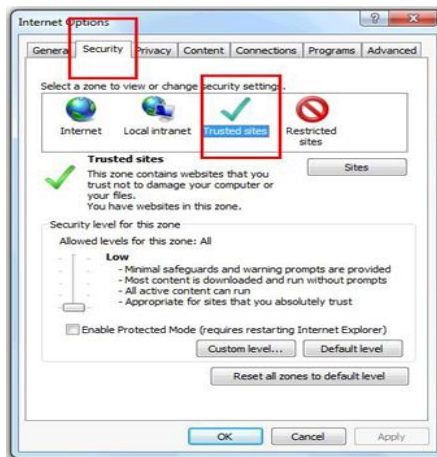


Рисунок 8-15

Шаг 3: Введите IP-адрес камеры в поле и нажмите «Добавить» (Add);

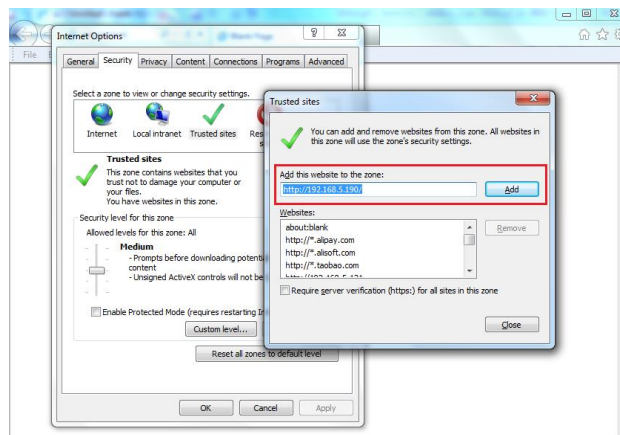


Рисунок 8-16

Шаг 4: Введите IP-адрес. После успешного входа с помощью веб-интерфейса сетевой камеры пользователь может просматривать живое видео следующим образом.

