



Турникет роторный
полноростовый

PERCo-RTD-15

РУКОВОДСТВО ПО ЭКСПЛУАТАЦИИ





**Турникет роторный
полноростовый**

PERCo-RTD-15

Руководство по эксплуатации

СОДЕРЖАНИЕ

1	Назначение	3
2	Условия эксплуатации.....	4
3	Основные технические характеристики	4
4	Комплект поставки.....	6
4.1	Стандартный комплект поставки	6
4.2	Дополнительное оборудование и дополнительные монтажные принадлежности	7
5	Устройство и работа.....	8
5.1	Основные особенности	8
5.2	Устройство турникета.....	9
5.2.1	Устройство ПДУ	13
5.2.2	Электропитание турникета	13
5.2.3	Устройства для управления турникетом.....	13
5.2.4	Входные и выходные сигналы при управлении турникетом.....	14
5.3	Управление турникетом	16
5.3.1	Потенциальный и импульсный режимы управления турникетом	16
5.3.2	Управление турникетом с ПДУ	17
5.3.3	Управление турникетом с помощью устройства РУ.....	18
5.3.4	Управление турникетом от контроллера СКУД	18
5.4	Дополнительные устройства, подключаемые к турникету	21
5.5	Выбор шлюзового или бесшлюзового режима работы.....	23
5.6	Механическая разблокировка механизма вращения створок турникета.....	24
6	Маркировка и упаковка.....	25
7	Меры безопасности	26
7.1	Меры безопасности при монтаже.....	26
7.2	Меры безопасности при эксплуатации.....	26
8	Монтаж	27
8.1	Особенности монтажа	27
8.2	Инструмент и оборудование, необходимые для монтажа.....	28
8.3	Порядок монтажа дополнительного оборудования	28
8.4	Порядок монтажа турникета	28
8.5	Проверка правильности монтажа	35
9	Эксплуатация.....	36
9.1	Включение турникета	36
9.2	Нештатные ситуации в работе турникета и реакция на них.....	36
9.3	Возможные неисправности	39
10	Транспортирование и хранение	39
11	Техническое обслуживание	40
11.1	Общие указания.....	40
11.2	Порядок технического обслуживания.....	40
	Приложение А Схема соединений турникета и дополнительного оборудования.....	43
	Приложение Б Алгоритмы подачи управляющих сигналов и проверки работоспособности турникета	45
	Приложение В Инструкция по регулировке демпфирующего устройства турникета PERCo-RTD-15.2.....	50

Уважаемые покупатели!

PERCo благодарит вас за выбор турникета нашего производства. Сделав этот выбор, вы приобрели качественное изделие, которое, при соблюдении правил монтажа и эксплуатации, прослужит вам долгие годы.

*Руководство по эксплуатации турникета роторного полноростового **PERCo-RTD-15** (далее – *Руководство*) содержит сведения по транспортированию, хранению, монтажу, эксплуатации и техническому обслуживанию указанного изделия.*

Принятые в *Руководстве* сокращения и условные обозначения:

- СКУД – система контроля и управления доступом;
- ПДУ – пульт дистанционного управления;
- Устройство РУ – устройство радиуправления.

1 НАЗНАЧЕНИЕ

Турникет роторный полноростовый **PERCo-RTD-15** (далее – турникет) является преграждающим устройством и предназначен для управления проходом людей на пропускных пунктах объектов с повышенными требованиями к контролю и необходимостью полного перекрытия зоны прохода по высоте.

Турникет выпускается в двух модификациях:

- **PERCo-RTD-15.1** – с электромеханическим (моторизованным) приводом автоматического вращения створок;
- **PERCo-RTD-15.2** – с механическим приводом вращения створок.

Предусмотрена возможность двух вариантов эксплуатации турникета:

- В качестве отдельного **самостоятельного** преграждающего устройства, управление которым осуществляется оператором вручную через ПДУ (входит в комплект поставки) или через устройство РУ (заказывается отдельно);
- В качестве преграждающего устройства **в составе СКУД**.



Примечание

Управление турникетом при работе в составе СКУД осуществляется автоматически и обеспечивается за счет подключения к нему дополнительного оборудования (контроллера СКУД, считывателей карт доступа).

Количество турникетов, необходимое для обеспечения быстрого и удобного прохода людей через пропускной пункт, рекомендуется определять, исходя из их пропускной способности турникета, указанной в разделе 3.

2 УСЛОВИЯ ЭКСПЛУАТАЦИИ

Турникет по устойчивости к воздействию климатических факторов внешней среды соответствует исполнению У2 по ГОСТ 15150-69 (для эксплуатации на открытом воздухе под навесом).

Эксплуатация турникета разрешается при температуре окружающего воздуха от -40°C до $+55^{\circ}\text{C}$ и относительной влажности воздуха до 98% при температуре $+25^{\circ}\text{C}$.

ПДУ турникетом по устойчивости к воздействию климатических факторов внешней среды соответствует исполнению УХЛ4 по ГОСТ 15150-69 (для эксплуатации в помещениях с искусственно регулируемым климатическими условиями).

Эксплуатация ПДУ разрешается при температуре окружающего воздуха от $+1^{\circ}\text{C}$ до $+55^{\circ}\text{C}$ и относительной влажности воздуха до 80% при температуре $+25^{\circ}\text{C}$.

3 ОСНОВНЫЕ ТЕХНИЧЕСКИЕ ХАРАКТЕРИСТИКИ

Приводимые в разделе характеристики относятся к обеим модификациям турникета, если нет указаний на конкретную модификацию.

Напряжение питания постоянного тока:

турникета, *V* от 22 до 30
ламп подсветки прохода, *V* $12 \pm 1,2$

Потребляемая мощность (кроме ламп подсветки прохода), *Вт*:

турникета **PERCo-RTD-15.1** не более 105^1
турникета **PERCo-RTD-15.2** не более 30
ламп подсветки прохода 8

Пропускная способность, человек/мин:

в режиме однократного прохода 20
в режиме свободного прохода 30

Средняя пропускная нагрузка при однократном проходе, человек/сутки 2000

Количество режимов работы:

при управлении турникетом с ПДУ или устройства РУ 6
при управлении турникетом от СКУД 3

Ширина проема прохода, мм 755

Усилие поворота на середине преграждающей створки, кгс не более 3

Класс защиты от поражения электрическим током III по ГОСТ Р МЭК335-1-94

Класс защиты конструкции балки IP53

Средняя наработка на отказ, проходов не менее 2000000

Средний срок службы, лет не менее 8

Габаритные размеры (длина × ширина × высота), мм $1800 \times 1600 \times 2325^2$

Масса (нетто), кг:

турникет **PERCo-RTD-15.1** не более 190
турникет **PERCo-RTD-15.2** не более 175

¹ При перезагрузке электропривода.

² Габаритные размеры турникета указаны на рисунках 1 и 2.

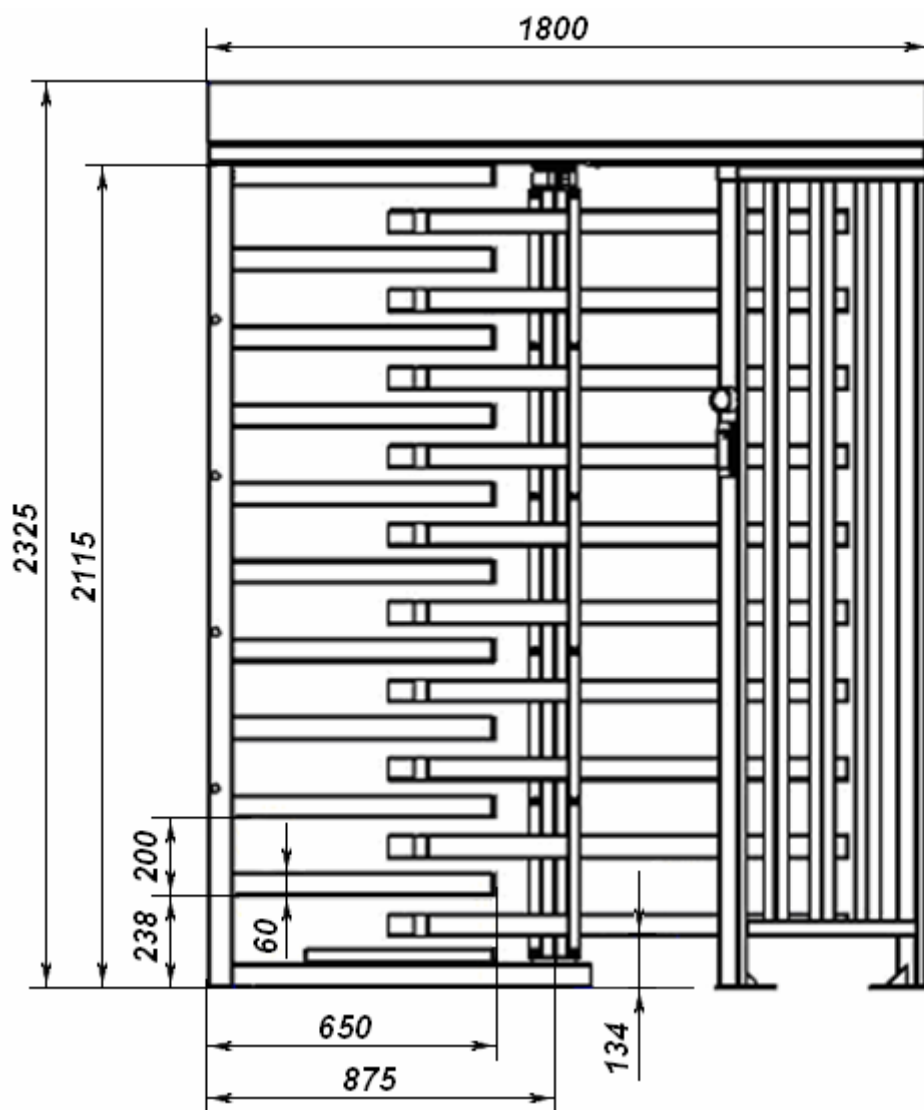


Рисунок 1 Габаритные размеры турникета (вид слева)

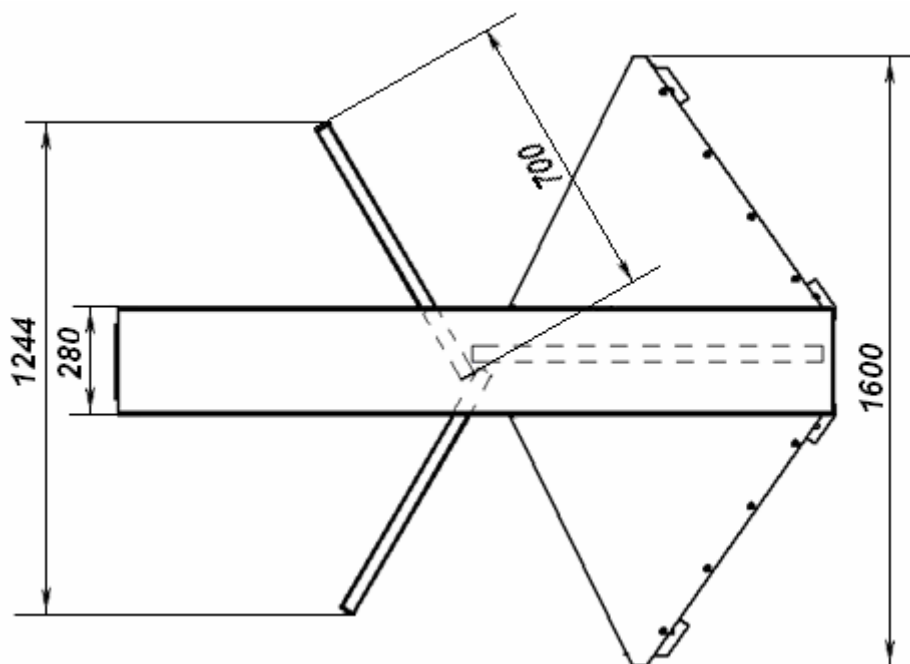


Рисунок 2 Габаритные размеры турникета (вид сверху)

4 КОМПЛЕКТ ПОСТАВКИ

4.1 Стандартный комплект поставки

Основное оборудование:

секция ротора с элементами крепления, шт.	1
секция ротора, шт.	2
стойка преграждающая в сборе с нижним узлом вращения, шт.	1
секция формирователя прохода левая в сборе с блоком индикации, шт.	1
секция формирователя прохода правая в сборе с блоком индикации, шт.	1
лист, шт.	1
балка привода, шт.	1
полумуфта с крепежными элементами ³ , шт.	2
лампа подсветки прохода, шт.	2
переходная клеммная колодка (на 14 контактов), шт.	1
кабель питания турникета длиной 15 м, шт.	1
кабель питания подсветки прохода длиной 15 м, шт.	1
кабель управления длиной 15 м, шт.	1
кабель левого блока индикации, шт.	1
кабель правого блока индикации, шт.	1
ПДУ с кабелем длиной не менее 6,6 м, шт.	1
провод PERCo-RTD-15.842.00 , шт.	1
ключи замков механической разблокировки (по 2 шт. на замок), шт.	4



Примечание

По отдельному заказу возможна поставка кабеля питания турникета, кабеля питания подсветки прохода, кабеля управления и кабеля ПДУ длиной до 30 м.

Сборочно-монтажные принадлежности:

болт М8×12, шт.	20
болт М8×25, шт.	2
болт М8×50, шт.	4
винт М6×30, шт.	12
шпилька М12×65, шт.	2
гайка М6, шт.	2
гайка М12, шт.	4
шайба 6, шт.	2
шайба 8, шт.	2
шайба 12, шт.	4
шайба пружинная 8, шт.	24
шайба пружинная 12, шт.	4
шайба квадратная ⁴ , шт.	2
пластина ⁵ , шт.	1
усилительный элемент, шт.	2
ключ шестигранный ⁶ S1,5, шт.	1
заглушка Ø16, шт.	30

³ При поставке турникета находятся внутри балки привода.

⁴ При поставке турникета находятся внутри балки привода.

⁵ При поставке турникета находятся внутри балки привода.

⁶ Поставляется с **PERCo-RTD-15.2** для регулировки демпфера.

Запасные части и материалы:	
заглушка Ø16, шт.	2
краска порошковая, уп.	1
Эксплуатационная документация:	
руководство по эксплуатации, экз.	1
паспорт, экз.	1
Учебные пособия:	
учебный фильм «Монтаж турникета», экз.	1
Упаковка:	
ящик транспортировочный, шт.	5

4.2 Дополнительное оборудование и дополнительные монтажные принадлежности

В дополнение к стандартному комплекту поставки по отдельному заказу может быть поставлено дополнительное оборудование и дополнительные монтажные принадлежности.

Дополнительное оборудование:

источник питания турникета, шт.	1
источник питания ламп подсветки прохода, шт.	1
устройство РУ, шт.	1
датчик контроля зоны прохода, шт.	1
сирена, шт.	1
индикаторы световые выносные, к-т	1
рама монтажная PERCo-RTD-15 , шт.	1
крыша турникета PERCo-RTD-15 , к-т	1
калитка полноростовая PERCo-WHD-15 , к-т	1
секция ограждения полноростового ⁷ основная PERCo-MB-15V ,	
секция ограждения полноростового дополнительная PERCo-MB-15D .	

Дополнительные монтажные принадлежности:

болт анкерный М10×60 с анкером PFG IR 10-15 (фирма «SORMAT», Финляндия), шт.	12
болт анкерный М16×100 с анкером PFG IR 16-25 (фирма «SORMAT», Финляндия), шт.	1



Примечания

- Пример подключения типового дополнительного оборудования – см. Приложение А.
- Технические характеристики дополнительного оборудования приводятся в эксплуатационной документации на это оборудование.

⁷

Необходимое количество секций ограждения определяется потребителем.

5 УСТРОЙСТВО И РАБОТА

5.1 Основные особенности

Турникет отвечает современным требованиям, предъявляемым к оборудованию данного типа в соответствии с ГОСТ Р 51241-2008.

Основные особенности турникета:

- **Пониженное энергопотребление**, обеспечивающее минимизацию эксплуатационных затрат.
- **Пониженное напряжение питания**, отвечающее самым жестким требованиям безопасной эксплуатации.
- **Возможность двух вариантов эксплуатации** турникета – в качестве отдельного самостоятельного преграждающего устройства, управление которым осуществляется оператором вручную через ПДУ, а также в качестве структурной составляющей СКУД, при этом управление турникетом осуществляется автоматически.
- **Возможность удаленного управления турникетом** с помощью дополнительного устройства РУ.
- **Высокая коррозионная стойкость** конструкции турникета, изготовленной из алюминиевого сплава, что гарантирует длительный срок службы турникета в условиях неблагоприятного воздействия внешней среды.
- **Пониженная масса ротора**, что делает проход через турникет более комфортным.
- **Повышенная комфортность прохода** через турникет модификации *PERCo-RTD-15.1*, достигаемая за счет **автоматического вращения створок** в сочетании с возможностью прохода через турникет со скоростью, отличной от заданной скорости их вращения.
- **Высокая прочность полимерного порошкового покрытия**, что обеспечивает сохранность элегантного внешнего вида в условиях интенсивной эксплуатации.
- **Возможность звукового оповещения** о попытках несанкционированного прохода через турникет, что достигается дополнительной установкой датчика контроля зоны прохода и сирены.
- **Наличие встроенных световых индикаторов** разрешения и запрещения прохода со сверхъяркими светодиодами, позволяющих осуществлять визуальный контроль состояния турникета, а также возможность установки дополнительных **выносных световых индикаторов**.
- Использование специального пространства в конструкции турникета – **шлюза**, что дает возможность применения **усиленного контроля доступа** на объект.
- **Возможность установки турникета на слабом грунте** путем дополнительного использования при его монтаже специальной **монтажной рамы**.
- **Возможность дополнительной защиты** турникета от атмосферных осадков и попыток проникновения через его верх, что достигается дополнительной установкой **крыши**, соединяемой с турникетом в единую конструкцию.
- **Наличие двух встроенных замков механической разблокировки**, позволяющих, при необходимости, (например, в случае отключения электропитания) оперативно открыть турникет для свободного прохода.

- Возможность открытия турникета для свободного прохода в обоих направлениях **при возникновении чрезвычайных ситуаций** путем дополнительного к турникету подключения устройства, подающего команду **аварийной разблокировки** (например, пожарной сигнализации);
- Турникет является **нормально закрытым преграждающим устройством**. При отключении источников питания во время работы турникета в режимах «*Запрет прохода*» или «*Запрет прохода через шлюз*» его створки блокируются в исходном закрытом положении.

5.2 Устройство турникета

5.2.1 Устройство турникета показано на рис. 3. Номера позиций в *Руководстве* даны в соответствии с рис. 3. Габаритные размеры турникета показаны на рис. 1 и 2.

5.2.2 Турникет состоит из:

- ротора (1);
- стойки преграждающей (3);
- секции формирователя прохода левой (6);
- секции формирователя прохода правой (7);
- листа (12);
- балки привода (13);
- узлов, обеспечивающих работу турникета и размещенных внутри балки привода.

5.2.3 **Ротор** (1) представляет собой сборную конструкцию и поставляется в виде трех отдельных секций. Каждая секция выполняет роль преграждающего элемента (створки) турникета и включает в себя ряд из десяти преграждающих планок (2).

5.2.4 **Преграждающая стойка** (3) включает в себя ряд преграждающих планок (2), фланец (4) и нижний узел вращения (5), в который устанавливается нижняя часть ротора (1). Преграждающая стойка поставляется в собранном виде и крепится к установочной поверхности через четыре монтажных отверстия во фланце и одно монтажное отверстие внутри узла вращения.

5.2.5 **Секции формирователя прохода** левая (6) и правая (7) имеют каждая две вертикальные опорные стойки с фланцами (8). На опорных стойках секций, обращенных наружу, установлены блоки индикации (9) со встроенными световыми индикаторами, от которых выходят из стоек кабели (10) и (11).

На каждом фланце имеются два монтажных отверстия для крепления секций к установочной поверхности. Вместе со створками ротора секции формирователя образуют зону прохода через турникет.

5.2.6 **Лист** (12) устанавливается сверху на секции формирователя прохода для придания конструкции турникета жесткости.

5.2.7 **Балка привода** (13) связывает преграждающую стойку (3), ротор (1) и секции формирователя прохода (6) и (7) в единую конструкцию, а также служит для размещения ламп подсветки прохода и узлов, обеспечивающих работу турникета.

На балке симметрично относительно ее продольной оси расположены два замка механической разблокировки, доступ к которым открыт снизу со стороны зоны прохода. Каждый из замков предназначен для разблокировки вращения ротора в том направлении, со стороны которого он расположен.

Балка закрывается сверху кожухом (14), который фиксируется с каждого торца балки двумя винтами (15) с шайбами.

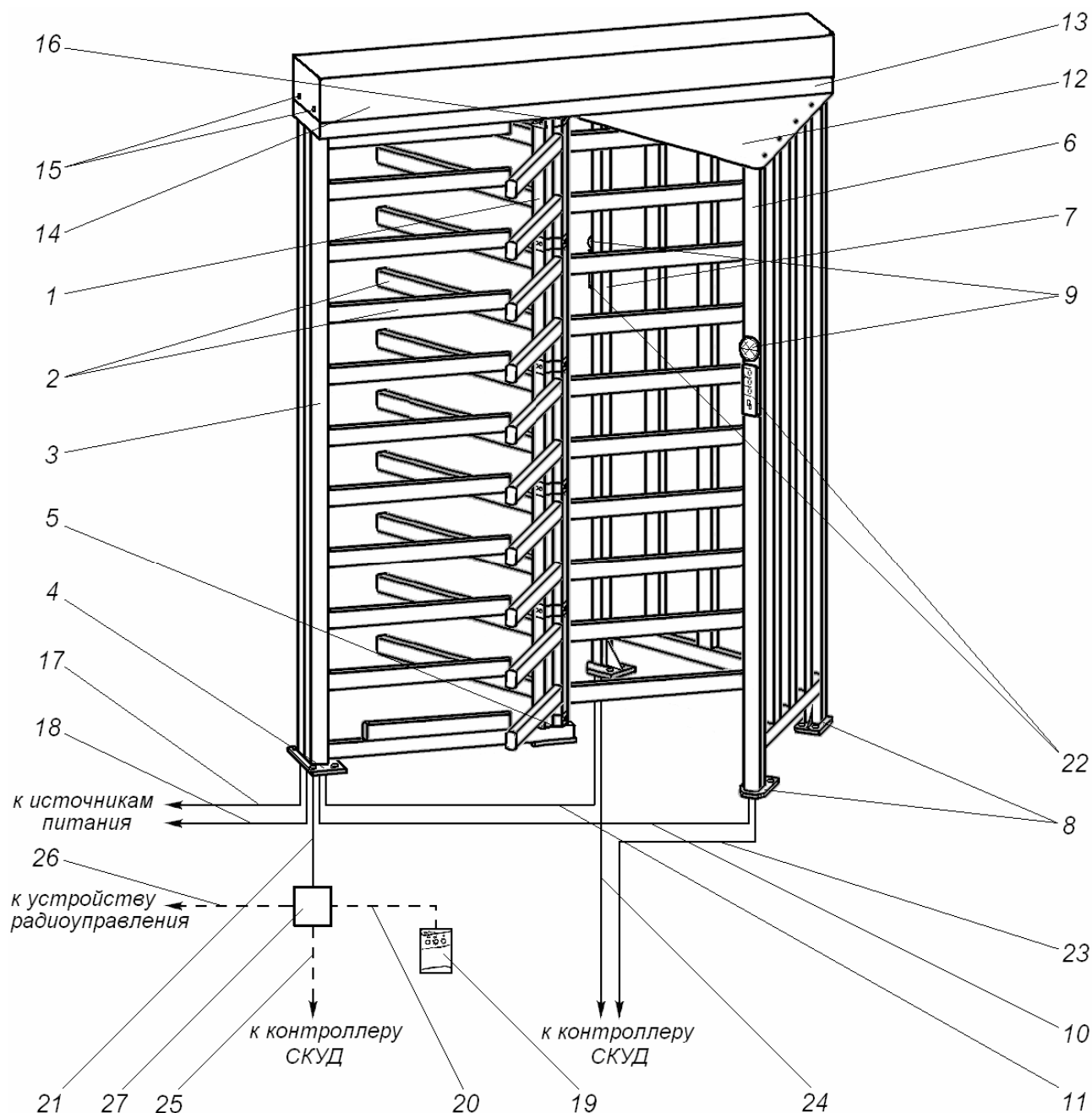


Рисунок 3 Устройство турникета

Стандартный комплект поставки:

- 1 – ротор⁸; 2 – планки преграждающие; 3 – стойка преграждающая; 4 – фланец; 5 – нижний узел вращения; 6 – секция формирователя прохода левая; 7 – секция формирователя прохода правая; 8 – фланцы; 9 – блоки индикации (левый и правый); 10 – кабель левого блока индикации; 11 – кабель правого блока индикации; 12 – лист; 13 – балка привода; 14 – кожух балки привода; 15 – винты крепления кожуха балки привода; 16 – муфтовое соединение⁹; 17 – кабель питания турникета; 18 – кабель питания подсветки прохода; 19 – ПДУ; 20 – кабель ПДУ; 21 – кабель управления; 27 – переходная клеммная колодка.

Не входят в стандартный комплект поставки

(показаны на рекомендуемых местах расположения):

- 22 – считыватели карт доступа (левый и правый); 23 – кабель считывателя левый;
24 – кабель считывателя правый; 25 – кабель контроллера СКУД;
26 – кабель устройства РУ.

⁸ Секции ротора показаны на схеме их соединения на рисунке 17.

⁹ Муфтовое соединение с полумуфтами показано на рисунке 18.



Примечание к рисунку 3:

К переходной клеммной колодке (27) подключается только один из трех обозначенных пунктиром кабелей (20), (26) или (25), в зависимости от выбранного варианта эксплуатации турникета.

5.2.8 Узлы, обеспечивающие работу турникета, включают в себя: исполнительный механизм; блок управления.

5.2.9 Исполнительный механизм расположен внутри балки привода и смонтирован на отдельном основании. Вал исполнительного механизма через муфтовое соединение (16), состоящее из двух полумуфт, соединен с валом ротора (1).

В модели турникета **PERCo-RTD-15.1** в исполнительном механизме дополнительно установлен электродвигатель, который в *режимах однократного прохода* включается в начале прохода через турникет после поворота преграждающей створки на угол около 12° и начинает автоматическое вращение (доворот) ротора в направлении прохода со скоростью около 6 об/мин до достижения исходного (закрытого) положения створок; а в *режимах свободного прохода* – только в режим торможения створок после поворота ротора на угол около 108° .

В модели турникета **PERCo-RTD-15.2** во время прохода через турникет после поворота преграждающей створки на угол более 60° исполнительный механизм также начинает автоматическое вращение (доворот) ротора до достижения исходного (закрытого) положения створок.

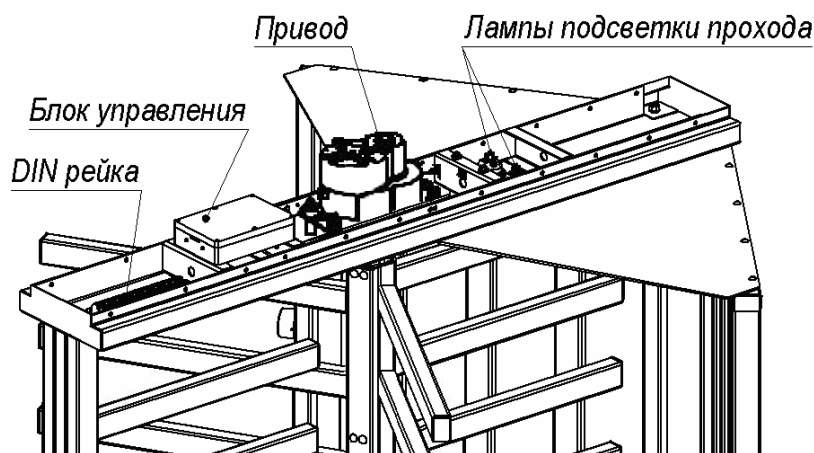


Рисунок 4 Вид балки привода (13) без кожуха (14) турникета PERCo-RTD-15.1

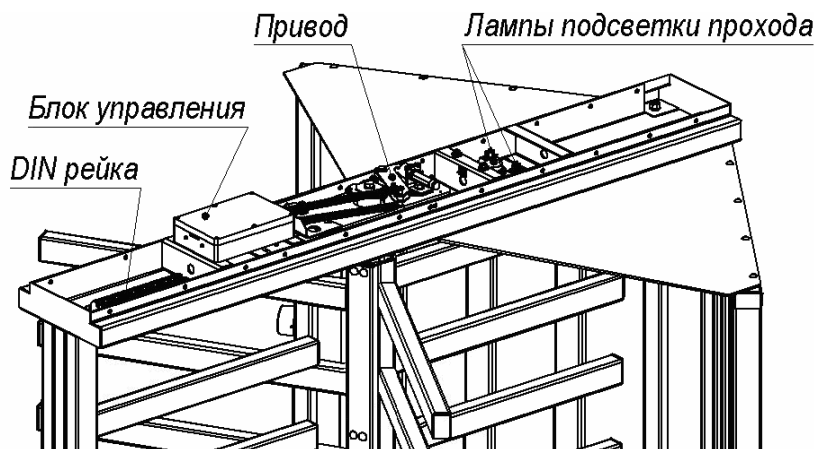


Рисунок 5 Вид балки привода (13) без кожуха (14) турникет PERCo-RTD-15.2

5.2.10 **Блок управления** выполнен в виде отдельного устройства в закрытом корпусе и осуществляет управление турникетом в соответствии с поступающими управляющими сигналами. Для удобства подключений все соединения блока управления выведены на DIN-рейку, расположенную внутри балки привода (см. рис. 4 и 5). Подводка всех кабелей к DIN-рейке осуществляется через нижнее отверстие в преграждающей стойке (3) со стороны фланца (4), далее вверх по стойке в балку привода (см. рис. 3, 4 и 5).

5.2.11 В конструкции турникета предусмотрено использование специального пространства – шлюза, что дает возможность применения усиленного контроля доступа на объект.

Шлюз – часть зоны прохода через турникет, ограниченная секциями формирователя прохода и двумя створками.

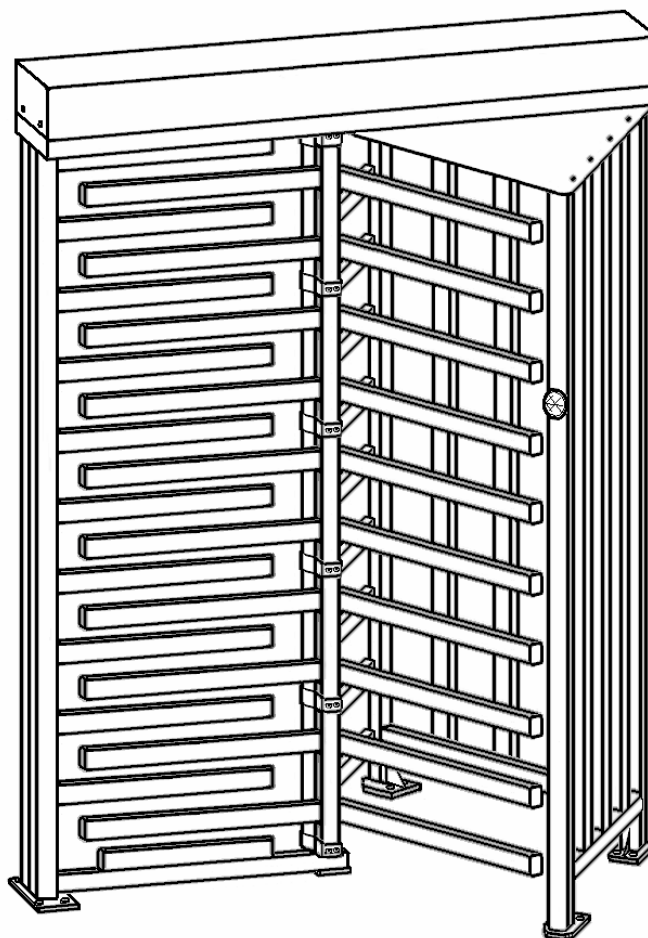


Рисунок 6 Исходное положение створок турникета для шлюзовых режимов работы

5.2.12 **Исходное состояние турникета** – закрытое (турникет закрыт для прохода в обоих направлениях). Возможны следующие два варианта перекрытия створками зоны прохода в исходном состоянии турникета, определяющие возможные режимы его работы.

- В исходном состоянии турникета зону прохода перекрывает **одна створка без образования шлюза** (см. рис. 3 и 11); из этого состояния возможно задание стандартных режимов работы турникета без использования шлюза (**бесшлюзовых режимов**, см. таблицу 1).
- В исходном состоянии турникета зону прохода перекрывают **две створки, образуя шлюз** (см. рис. 6 и 12); из этого состояния возможно задание

дополнительных режимов работы турникета с использованием шлюза (**шлюзовых** режимов, см. табл. 2).

Указанные варианты определяются ориентацией вала ротора при его установке в процессе монтажа турникета. В дальнейшем в зависимости от особенностей эксплуатации турникета необходимый переход от шлюзовых режимов работы к бесшлюзовым и обратно осуществляется переустановкой ротора (см. раздел 5.5).

5.2.1 Устройство ПДУ

5.2.1.1 ПДУ предназначен для задания и индикации режимов работы при ручном управлении турникетом.

5.2.1.2 ПДУ выполнен в виде настольного (не требующего специального крепления) прибора в корпусе из ударопрочного пластика.

5.2.1.3 На передней панели корпуса ПДУ расположены три кнопки для задания режимов работы турникета (см. таблицы 1 и 2). Средняя кнопка (далее – кнопка **STOP**) предназначена для переключения турникета в режим «*Запрет прохода*». Левая и правая кнопки предназначены для разрешения прохода в соответствующем направлении. При этом указанная ориентация левой и правой кнопок соответствует расположению ПДУ напротив передней стороны турникета (со стороны секций формирователя прохода).

5.2.1.4 Над кнопками расположены индикаторы: один красный – над кнопкой **STOP** и два зеленых – над остальными кнопками. ПДУ снабжен зуммером для формирования звуковых сигналов.

5.2.1.5 ПДУ подключается к переходной клеммной колодке (27) гибким многожильным кабелем (20).

5.2.2 Электропитание турникета

5.2.2.1 Напряжение питания постоянного тока подается на турникет от источников питания, например, типа **Mean Well AD-155B**. Питание турникета допускается от источников питания с выходным напряжением от 22 до 30 В. Схема питания турникета не зависит от варианта его эксплуатации.

Питание ламп подсветки прохода допускается только от источника питания с выходным напряжением $12\pm 1,2$ В, 1,5А. Лампы подсветки прохода подключаются к источнику питания параллельно через переходные контакты X1, X2.

5.2.2.2 Питание турникета осуществляется по кабелю питания турникета (17), который подключается к источнику питания турникета (см. Приложение А, рис. 20).

5.2.2.3 Питание ламп подсветки прохода осуществляется по кабелю питания подсветки (18), который подключается к источнику питания ламп подсветки прохода (Приложение А, рис. 20).

5.2.3 Устройства для управления турникетом

5.2.3.1 Управление турникетом может осуществляться с помощью следующих устройств:

- ПДУ;
- устройства РУ;
- контроллера СКУД.

5.2.3.2 В случае функционирования турникета в составе СКУД, ПДУ или устройство РУ рекомендуется подключать только к контроллеру СКУД. Совместное подключение непосредственно к турникету ПДУ (устройства РУ) и контроллера СКУД повлечет за собой некорректное отражение событий в СКУД, т.к. разблокировка турникета с помощью ПДУ (устройства РУ) и последующее осуществление проходов через турникет будут определяться в СКУД как несанкционированные.

5.2.3.3 Для обеспечения управления турникетом от контроллера СКУД имеется возможность установки на турникет считывателей карт доступа (22) с кабелями считывателей (23) и (24). Подключение к турникету контроллера СКУД производится с помощью кабеля контроллера СКУД (25), подсоединяемого к переходной клеммной колодке (27). При этом на DIN-рейке между клеммами 15 (*IMPULS*) и 16 (*GND*) должна быть установлена перемычка (далее – перемычка «*IMPULS*») проводом **PERCo-RTD-15.842.00** из комплекта поставки (Приложение А, рис. 20). При поставке турникета данная перемычка снята.

5.2.3.4 Подключение к турникету ПДУ производится с помощью кабеля (20), подсоединяемого к переходной клеммной колодке (27). При этом перемычка «*IMPULS*» с DIN-рейки должна быть снята (см. раздел 5.2.1 и Приложение А, рис. 20).

5.2.3.5 Подключение указанных устройств производится к соответствующим клеммам DIN-рейки в соответствии с рис. 20 Приложения А:

- ПДУ подключается к клеммам 7-14 (*GND*, *Unlock A*, *Stop*, *Unlock B*, *RSLed A*, *RS Stop*, *RSSound* и *RSLed B*);
- устройство РУ подключается к клеммам 7, 9, 10, 11 (*GND*, *Unlock A*, *Stop* и *Unlock B*); питание устройства РУ подключается к клемме 17 (+12V).
- выходы контроллера СКУД подключаются к клеммам 7, 9, 10, 11 (*GND*, *Unlock A*, *Stop* и *Unlock B*);
- входы контроллера СКУД подключаются к клеммам 20-24 (*Common*, *PASS A*, *PASS B*, *Ready* и *Det Out*).

Обозначения клемм показаны на DIN-рейке.

5.2.4 Входные и выходные сигналы при управлении турникетом

5.2.4.1 Микроконтроллер, установленный в блоке управления, обрабатывает поступающие команды (отслеживает состояние контактов *Unlock A*, *Stop*, *Unlock B* и *Fire Alarm*), следит за сигналами от оптических датчиков поворота, датчиков замков и от датчика контроля зоны прохода (контакт *Detector*). В на их основе формирует команды на исполнительный механизм, а также сигналы для внешних устройств: индикация на ПДУ (*RS Led A*, *RS Led Stop* и *RS Led B*), о факте поворота ротора в соответствующем направлении (*PASS A* и *PASS B*), о возникновении нештатных ситуаций в работе турникета (*Ready*), выход тревоги (*Alarm*) и ретранслирует сигнал о текущем состоянии датчика контроля зоны прохода (*Det Out*).

5.2.4.2 Управление турникетом осуществляется подачей на клеммы 9...11 DIN-рейки *Unlock A*, *Stop* и *Unlock B* сигнала низкого уровня относительно контакта *GND*, при этом управляющим элементом могут быть нормально разомкнутый контакт реле или схема с открытым коллекторным выходом.

Аварийная разблокировка турникета осуществляется снятием с контакта *Fire Alarm* сигнала низкого уровня относительно контакта *GND*, при этом управляющим элементом может быть нормально замкнутый контакт реле или схема с открытым коллекторным выходом (см. рис. 7 и 8).

**Примечание**

Для создания сигнала высокого уровня на всех входных контактах (*Unlock A*, *Stop*, *Unlock B*, *Fire Alarm* и *Detector*) в блоке управления используются резисторы с сопротивлением 2 кОм, подключенные к шине питания + 5 В.

5.2.4.3 Управляющий элемент должен обеспечивать следующие характеристики сигналов:

управляющий элемент – контакт реле (см. рис. 7):

минимальный коммутируемый ток, мА 3

сопротивление замкнутого контакта

(с учетом сопротивления кабеля подключения), Ом не более 300

управляющий элемент – схема с открытым коллекторным выходом (см. рис. 8):

напряжение на замкнутом контакте

(сигнал низкого уровня на входе в блок управления), В не более 0,8

5.2.4.4 Реле «*PASS A*» (контакты 21 *PASS A* и 20 *Common*), «*PASS B*» (контакты 22 *PASS B* и 20 *Common*), «*Ready*» (контакты 23 *Ready* и 20 *Common*), «*Detector*» (контакты 24 *Det Out* и 20 *Common*) и «*Alarm*» (контакты 18 *Alarm 1* и 19 *Alarm 2*) имеют нормально-разомкнутые контакты.

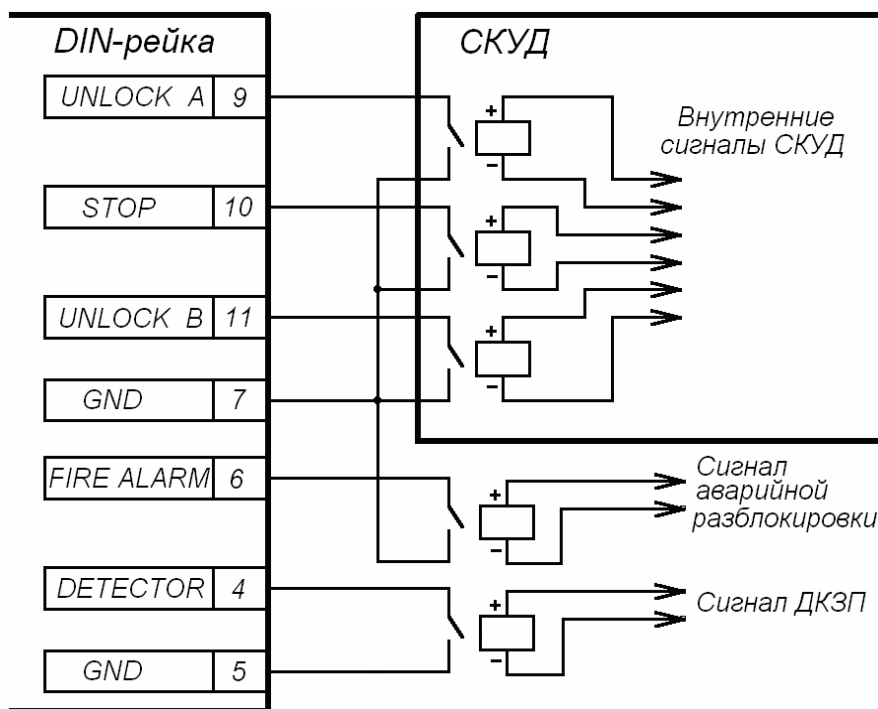
При этом общий для этих реле контакт *Common* не соединен с минусом источника питания турникета. В исходном (неактивном) состоянии при включенном питании контакты реле «*PASS A*», «*PASS B*», «*Ready*» и «*Detector*» замкнуты (на обмотку реле подано напряжение), а контакты реле «*Alarm*» разомкнуты (напряжение на обмотку реле не подано).

Выходные каскады для *PASS A*, *PASS B*, *Ready*, *Det Out* и *Alarm* – контакты реле со следующими характеристиками сигналов (см. рис. 9):

максимальное коммутируемое напряжение постоянного тока, В 42

максимальный коммутируемый ток, А 0,25

сопротивление замкнутого контакта, Ом не более 0,15



**Рисунок 7 Управляющие элементы SKUD:
нормально разомкнутый контакт реле**

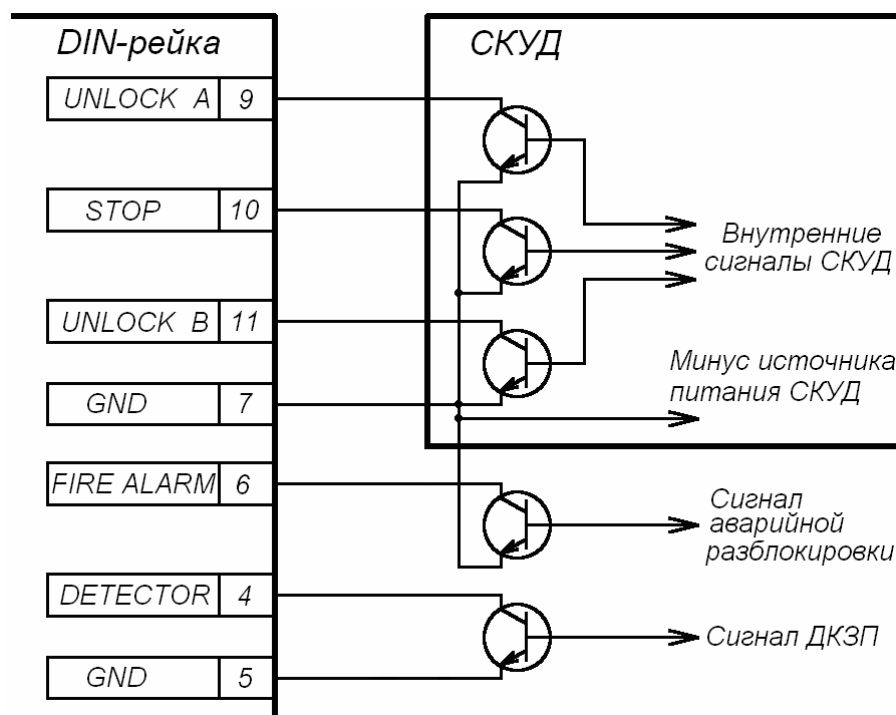


Рисунок 8 Управляющие элементы СКУД:
схема с открытым коллекторным выходом

5.3 Управление турникетом

5.3.1 Потенциальный и импульсный режимы управления турникетом

5.3.1.1 Возможны два режима управления турникетом – **импульсный** и **потенциальный**. Данные режимы управления определяют возможные режимы работы турникета (см. таблицы 1, 2 и 3).

Режим управления определяется наличием на DIN-рейке перемычки «*IMPULS*»:

- перемычка снята – импульсный режим управления,
- перемычка установлена – потенциальный режим управления.

В обоих указанных режимах управление турникетом происходит подачей управляющего сигнала на турникет. При этом в импульсном режиме управления время ожидания прохода равно 5 с и не зависит от длительности управляющего сигнала (импульса). В потенциальном режиме управления время ожидания прохода равно длительности управляющего сигнала.

5.3.1.2 **Импульсный** режим управления используется для управления турникетом с помощью ПДУ, устройства РУ и контроллера СКУД, выходы которых поддерживают импульсный режим управления.

Штатные входы управления: клеммы 9...11 DIN-рейки (*Unlock A*, *Stop* и *Unlock B*).

Специальный вход управления: клемма 6 DIN-рейки (*Fire Alarm*).

Режимы работы турникета при данном режиме управления приведены в таблицах 1 и 2, алгоритм подачи управляющих сигналов приведен в подразделе Б.1 Приложения Б.

Минимальная длительность входного сигнала, при которой возможно изменение режима работы турникета, составляет 100 мс. Время ожидания прохода равно 5 с и не зависит от длительности входного сигнала.

Работа турникета по специальному входу управления *Fire Alarm* описана в разделе 5.4.

5.3.1.3 **Потенциальный** режим управления используется для управления турникетом с помощью контроллера СКУД, выходы которого поддерживают потенциальный режим управления.

Штатные входы управления: клеммы 9 и 11 DIN-рейки (*Unlock A* и *Unlock B*).

Специальные входы управления: клемма 10 (*Stop*) и клемма 6 (*Fire Alarm*).

Режимы работы турникета при данном режиме управления приведены в таблице 3, алгоритм подачи управляющих сигналов приведен в разделе Б. Приложения Б.

Минимальная длительность входного сигнала, при которой возможно изменение режима работы турникета, составляет 100 мс. Время ожидания прохода равно длительности сигнала низкого уровня (если к моменту совершения прохода в разрешенном направлении на входе для данного направления присутствует сигнал низкого уровня, то турникет в данном направлении останется открытым).

При поступлении сигнала низкого уровня на вход *Stop* оба направления закрываются на все время его присутствия независимо от уровней сигналов на входах *Unlock A* и *Unlock B*. При снятии сигнала низкого уровня с входа *Stop* направления переходят в режим согласно уровням сигналов на входах *Unlock A* и *Unlock B*.

Работа турникета по специальному входу управления *Fire Alarm* описана в разделе 5.4.

5.3.2 Управление турникетом с ПДУ

5.3.2.1 При нажатии кнопок на ПДУ (кнопка **STOP** и две кнопки, соответствующие направлениям прохода) происходит замыкание соответствующего контакта *Unlock A*, *Stop* и *Unlock B* с контактом *GND* (т.е. формирование сигнала низкого уровня относительно контакта *GND*).

5.3.2.2 Логика работы турникета при однократном проходе в направлении А(В) при импульсном режиме управления (режим работы «*Однократный проход в заданном направлении*»):

- При нажатии на ПДУ кнопки, соответствующей разрешению прохода в направлении А(В), происходит замыкание контакта *Unlock A(B)* с контактом *GND* (т.е. формирование сигнала низкого уровня на контакте *Unlock A(B)* относительно контакта *GND*).
- Микроконтроллер, установленный в блоке управления, обрабатывает поступившую команду и формирует команду на стопорное устройство исполнительного механизма, который разблокирует проход в направлении А(В).
- Микроконтроллер следит за состоянием оптических датчиков поворота, которые при повороте ротора активизируются/нормализуются в определенной последовательности, и отсчитывает время, прошедшее с момента нажатия на ПДУ кнопки, соответствующей разрешению прохода в направлении А(В).
- Если проход (поворот ротора) не был начат в течение 5 с, микроконтроллер формирует команду на исполнительный механизм, который заблокирует проход в направлении А(В).

- После поворота ротора на угол $12^{\circ}30'$ в модели **PERCo-RTD-15.1** блок управления выдает команду на начало автоматического вращения ротора в заданном направлении (включение электродвигателя); в модели **PERCo-RTD-15.2** после поворота преграждающей створки на угол более 60° исполнительный механизм также начинает автоматическое вращение (дворот) ротора в направлении прохода.
- При повороте ротора на угол 67° микроконтроллер формирует сигнал *PASS A(B)* (происходит размыкание контактов *PASS A(B)* и *Common*).
- При возвращении преграждающих планок ротора в исходное положение (поворот ротора на угол 112°) микроконтроллер снимает сигнал *PASS A(B)* (происходит замыкание контактов *PASS A(B)* и *Common*).

Отличие режимов «Свободный проход (в одном или обоих направлениях)» состоит в том, что проход в разрешенном направлении остается открытым (разблокированным) для следующего прохода.

При этом в модели **PERCo-RTD-15.1** после поворота ротора на угол $12^{\circ}30'$ электродвигатель для автоматического вращения створок не включается, а после поворота ротора на угол около 108° блок управления выдает команду на режим торможения створок.

5.3.2.3 Задание режимов работы турникета с ПДУ при импульсном режиме управления производится в соответствии с таблицами 1 и 2, при этом направления прохода независимы друг от друга.

5.3.3 Управление турникетом с помощью устройства РУ

5.3.3.1 Управление турникетом с помощью устройства РУ аналогично управлению от ПДУ.

5.3.3.2 Кнопки на брелоке устройства РУ выполняют те же функции, что и кнопки на ПДУ.

5.3.3.3 Параметры управляющих сигналов приведены в разделе 5.2.4.

5.3.3.4 Далее в *Руководстве* работа турникета с указанным устройством рассматривается на примере устройства РУ **MSRF-04**, состоящего из приемника (основного блока), подключаемого к DIN-рейке, и двух передатчиков в виде брелоков с дальностью действия до 40 м. Схема соединений показана на рис. 20 Приложения А.

5.3.4 Управление турникетом от контроллера СКУД

5.3.4.1 Управление турникетом от контроллера СКУД при импульсном режиме управления аналогично управлению от ПДУ. Принцип управления турникетом от контроллера СКУД при потенциальном режиме управления также аналогичен принципу управления с ПДУ и заключается в формировании на контактах *Unlock A*, *Stop* и *Unlock B* сигнала низкого уровня относительно контакта *GND*.

5.3.4.2 Отличие логики работы турникета от описанной в разделе 5.3.2 состоит в следующем. При потенциальном режиме управления разблокировка прохода происходит только на время присутствия сигнала низкого уровня на соответствующем входе *A(B)*. Поэтому для организации однократных проходов при данном режиме управления рекомендуется снимать управляющий сигнал низкого уровня по началу сигнала *PASS* соответствующего направления. Проход через турникет в направлении *A(B)* фиксируется по состоянию выходных контактов *PASS A(B)* и *Common*.

5.3.4.3 Задание режимов работы турникета с контроллера СКУД при потенциальном режиме управления производится в соответствии с таблицей 3, при этом направления прохода независимы друг от друга.

Таблица 1 Характеристики импульсного режима управления турникетом без использования шлюза с ПДУ (Перемычка «IMPULS» снята)

№	Режим работы турникета	Действия оператора	Индикация на ПДУ	Индикация на блоках индикации	Состояние турникета
1	«Запрет прохода» (турникет закрыт для входа и выхода)	Кратковременно нажмите кнопку STOP	Горит красный индикатор над кнопкой STOP	Горят красные индикаторы обоих направлений	Створки турникета заблокированы в исходном положении. Зона прохода перекрыта одной створкой
2	«Однократный проход в заданном направлении» (турникет открыт для прохода одного человека в выбранном направлении и закрыт для прохода в другом направлении)	Кратковременно нажмите кнопку, соответствующую направлению прохода	Горят зеленый индикатор над кнопкой, соответствующей направлению прохода, и красный индикатор над кнопкой STOP	Горят зеленый индикатор направления прохода и красный для противоположного направления	Возможен однократный (на 120°) поворот створок в заданном направлении
3	«Однократный проход в обоих направлениях» (турникет открыт для прохода по одному человеку в каждом направлении)	Кратковременно нажмите одновременно кнопки, соответствующие обоим направлениям прохода (левую и правую)	Горят оба зеленых индикатора (левый и правый) и красный индикатор над кнопкой STOP	Горят зеленые индикаторы обоих направлений	Возможен однократный (на 120°) поворот створок сначала в одном, а затем в другом направлении
4	«Свободный проход в заданном направлении» (турникет открыт для свободного прохода в выбранном направлении и закрыт для прохода в другом направлении)	Кратковременно нажмите одновременно кнопку STOP и кнопку, соответствующую направлению прохода	Горит зеленый индикатор над кнопкой, соответствующей направлению прохода	Горят зеленый индикатор направления прохода и красный – противоположного направления	Возможен многократный (неограниченное число раз) поворот створок в заданном направлении
5	«Свободный проход в одном направлении и однократный проход в другом направлении» (турникет открыт для свободного прохода в одном направлении и однократного прохода в другом направлении)	Выполните действия, описанные в п.п. 2 и 4, в любом порядке	Горят оба зеленых индикатора (левый и правый) и красный индикатор над кнопкой STOP	Горят зеленые индикаторы обоих направлений	Возможен многократный (неограниченное число раз) поворот створок в направлении свободного прохода и однократный (на 120°) поворот створок в направлении однократного прохода
6	«Свободный проход в обоих направлениях» (турникет открыт для свободного прохода в обоих направлениях)	Кратковременно нажмите одновременно все три кнопки	Горят оба зеленых индикатора (левый и правый)	Горят зеленые индикаторы обоих направлений	Возможен многократный (неограниченное число раз) поворот створок в любом направлении

Таблица 2 Характеристики импульсного режима управления турникетом с использованием шлюза с ПДУ (Перемычка «IMPULS» снята.)

№	Режим работы турникета	Действия оператора	Индикация на ПДУ	Индикация на блоках индикации	Состояние турникета
1	«Запрет прохода через шлюз» (турникет закрыт для входа и выхода)	Кратковременно нажмите кнопку STOP	Горит красный индикатор над кнопкой STOP	Горят красные индикаторы обоих направлений	Створки турникета заблокированы в исходном положении. Зона прохода перекрыта двумя створками, образующими шлюз
2	«Шлюзовый двухтактный» (турникет открыт для прохода одного человека через шлюз в выбранном направлении последовательно за два такта и закрыт для прохода в другом направлении)	1-й такт (вход в шлюз) Кратковременно нажмите кнопку, соответствующую направлению входа в шлюз	Горят зеленый индикатор над кнопкой, соответствующей направлению входа в шлюз, и красный индикатор над кнопкой STOP	Горят зеленый индикатор направления входа в шлюз и красный – противоположного направления	Возможен однократный (на 120°) поворот створок в заданном направлении входа в шлюз
		2-й такт (принятие решения на проход, выход из шлюза – либо в разрешенном направлении прохода, либо в обратном направлении) Кратковременно нажмите кнопку направления, соответствующего принятому решению	Горят зеленый индикатор над кнопкой, соответствующей направлению выхода из шлюза, и красный индикатор над кнопкой STOP	Горят зеленый индикатор направления выхода из шлюза и красный – противоположного направления ¹⁰	Возможен однократный (на 120°) поворот створок в заданном направлении выхода из шлюза
3	«Свободный проход через шлюз в заданном направлении» (турникет открыт для свободного прохода через шлюз в выбранном направлении и закрыт для прохода в другом направлении)	Кратковременно нажмите одновременно кнопку STOP и кнопку, соответствующую направлению прохода	Горит зеленый индикатор над кнопкой, соответствующей направлению прохода	Горят зеленый индикатор направления прохода и красный – противоположного направления	Возможен многократный (неограниченное число раз) поворот створок в заданном направлении
4	«Свободный проход через шлюз в обоих направлениях» (турникет открыт для свободного прохода через шлюз в обоих направлениях)	Кратковременно нажмите одновременно все три кнопки	Горят оба зеленых индикатора (левый и правый)	Горят зеленые индикаторы обоих направлений	Возможен многократный (неограниченное число раз) поворот створок в любом направлении

¹⁰ При использовании турникета для работы в дополнительных (шлюзовых) режимах рекомендуется для повышения информативности стандартных встроенных световых индикаторов применять дополнительные выносные световые индикаторы (см. раздел 5.4).

Таблица 3 Характеристики потенциального режима управления турникетом от СКУД (Перемычка «IMPULS» установлена.)

№	Режим работы турникета	Характеристики сигналов, поступающих на турникет от СКУД	Индикация на блоках индикации	Состояние турникета
1	«Запрет прохода» (турникет закрыт для входа и выхода)	Высокий уровень сигналов на контактах <i>Unlock A</i> и <i>Unlock B</i> (5 В, контакты <i>UnLock A</i> и <i>UnLock B</i> разомкнуты с контактом <i>GND</i>) или низкий уровень на контакте <i>Stop</i> .	Горят красные индикаторы обоих направлений	Створки турникета заблокированы в исходном положении.
2	«Проход в заданном направлении» (турникет открыт для прохода в выбранном направлении и закрыт для прохода в другом направлении)	Низкий уровень сигнала на контакте соответствующего направления прохода (контакт <i>UnLock A</i> или контакт <i>UnLock B</i> замкнут с контактом <i>GND</i>) и высокий уровень сигнала на контакте другого направления и контакте <i>Stop</i> .	Горят зеленый индикатор направления прохода и красный – противоположного направления	Возможен однократный (на 120°) или многократный (неограниченное число раз) поворот створок в заданном направлении в зависимости от сигнала на контакте направления прохода
3	«Проход в обоих направлениях» (турникет открыт для входа и выхода)	Низкий уровень сигналов на контактах обоих направлений прохода (контакты <i>UnLock A</i> и <i>UnLock B</i> замкнуты с контактом <i>GND</i>) и высокий уровень сигнала на контакте <i>Stop</i>	Горят зеленые индикаторы обоих направлений (активны выходы <i>LED Green A</i> и <i>LED Green B</i>)	Возможен однократный (на 120°) или многократный (неограниченное число раз) поворот створок в заданном направлении в зависимости от сигнала на контакте направления прохода ¹¹

5.4 Дополнительные устройства, подключаемые к турникету

5.4.1 Дополнительно к турникету могут быть подключены (устройства не входят в стандартный комплект поставки и заказываются отдельно):

- датчик контроля зоны прохода и сирена;
- устройство, подающее команду аварийной разблокировки;
- выносные световые индикаторы.

При подключении дополнительных устройств следует учитывать, что блок управления выдает напряжение для их питания 12±2 В при суммарной нагрузке всех подключенных устройств **не более 300 мА**.

5.4.2 **Датчик контроля зоны прохода** должен иметь нормально-замкнутые контакты. Далее в *Руководстве* работа турникета с указанным устройством и сиреной рассматривается на примере датчика контроля зоны прохода **CLIP-4** и сирены **TK-401**. Подключение датчика контроля зоны прохода производится к клеммам 3...5 DIN-рейки, а сирены – к клеммам 17 и 19. Схема соединений представлена на рис. 20 Приложения А.



Внимание!

Установка датчика контроля зоны прохода на турникет производится только на заводе-изготовителе.

¹¹ Если к моменту совершения прохода присутствует сигнал низкого уровня на контакте направления прохода, то турникет в данном направлении открыт. После начала прохода створки доворачиваются в направлении прохода.

Если при заблокированном турникете в режимах «Запрет прохода» (см. таблицы 1, 2 и 3) поступает сигнал от датчика контроля зоны прохода, то формируется сигнал *Alarm*, который снимается после снятия сигнала от датчика контроля зоны прохода по истечении 5 с, либо по факту исполнения любой поступившей команды.

Сигнал от датчика контроля зоны прохода игнорируется на время санкционированной разблокировки турникета в любом одном или обоих направлениях, а также в течение 3 с после перехода турникета в режим «Запрет прохода».

На клемму 24 *Det Out* DIN-рейки относительно клеммы 20 *Common* (см. рис. 20, Приложение А) всегда транслируется сигнал о текущем состоянии датчика контроля зоны прохода. Параметры выходных сигналов приведены в разделе 5.2.4 (см. также рис. 9).

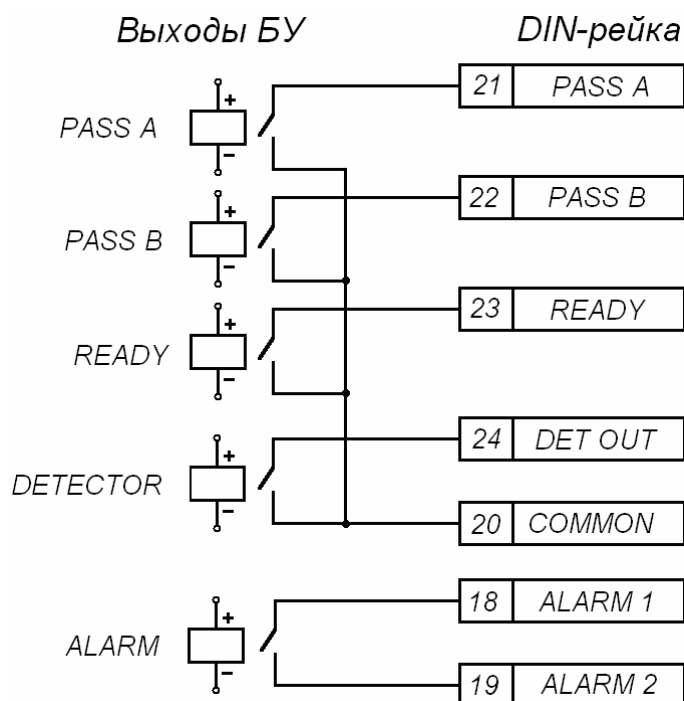


Рисунок 9 Выходные каскады для PASS A, PASS B, Ready, Det Out и Alarm

5.4.3 Для экстренной разблокировки турникета при возникновении аварийной ситуации предусмотрена возможность подключения к турникету **устройства, подающего команду аварийной разблокировки** (формирующего сигнал *Fire Alarm*), например, пожарной сигнализации. Подключение указанного устройства производится к клеммам 6 и 7 DIN-рейки (*Fire Alarm* и *GND*) согласно рис. 20 Приложения А. Если устройство, подающее команду аварийной разблокировки, не используется, то необходимо установить на DIN-рейке перемычку между клеммами 6 и 7 проводом **PERCo-RTD-15.842.00** (далее – перемычка «*FIRE ALARM*»). При поставке турникета данная перемычка установлена.

Работа турникета по командам устройства, подающего команду аварийной разблокировки:

- При **импульсном режиме** управления – при снятии сигнала низкого уровня с входа *Fire Alarm* оба направления открываются на все время отсутствия сигнала. Другие команды управления турникетом при этом игнорируются. При появлении сигнала низкого уровня на входе *Fire Alarm* турникет переходит в режим «Запрет прохода».

- При **потенциальном режиме** управления – при снятии сигнала низкого уровня с входа *Fire Alarm* оба направления открываются на все время отсутствия сигнала. Другие команды управления турникетом при этом игнорируются. При появлении сигнала низкого уровня на входе *Fire Alarm* направления переходят в режим согласно уровням сигналов на входах *Unlock A*, *Unlock B* и *Stop*.

5.4.4 **Выносные световые индикаторы** подключаются на клеммы DIN-рейки 25...30. При этом реле «*Light A*» («*Light B*») активизировано (на его обмотку подано напряжение), когда горит соответствующий данному направлению прохода зеленый индикатор на блоке индикации турникета, и нормализовано (на его обмотку напряжение не подано), когда горит соответствующий данному направлению прохода красный индикатор. Выходные каскады для *Light A* и *Light B* – перекидные контакты реле (см. рис. 10) со следующими характеристиками сигналов:

максимальное коммутируемое напряжение постоянного тока, В.....30
 максимальное коммутируемое напряжение переменного тока, В.....42
 максимальный коммутируемый постоянный/переменный ток, А.....3
 сопротивление замкнутого контакта, Ом не более 0,15

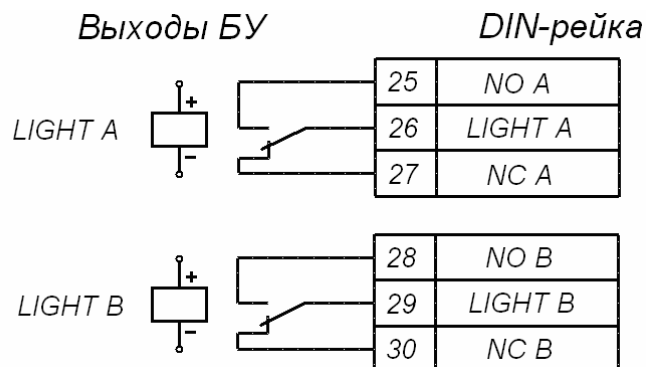


Рисунок 10 Выходные каскады для Light A и Light B

5.5 Выбор шлюзового или бесшлюзового режима работы

При выборе режимов работы турникета необходимо учитывать уровень требований к контролю на пропускном пункте, интенсивность использования турникета, конструкцию пропускного пункта и другие эксплуатационные факторы.

- **Бесшлюзовые** режимы работы турникета рекомендуется использовать в тех случаях, когда нет особо жестких требований к контролю на пропускном пункте.
- **Шлюзовые** режимы работы турникета особенно эффективны для управления проходом людей на пропускных пунктах режимных предприятий, специальных учреждений и других объектов с особыми требованиями к контролю доступа.

Возможность работы турникета в шлюзовых или бесшлюзовых режимах определяется заданным исходным положением его створок.

- При эксплуатации турникета в качестве отдельного самостоятельного преграждающего устройства возможно использование как бесшлюзовых, так и шлюзовых режимов его работы.
- При эксплуатации турникета в качестве преграждающего устройства в составе СКУД рекомендуется использовать только бесшлюзовые режимы его работы.

Перевод турникета из бесшлюзовых режимов работы в шлюзовые и обратно осуществляется путем переустановки ротора. Для переустановки ротора выполните следующую последовательность действий:

1. Отключите от сети источники питания;
2. Придерживая полумуфты, отверните болты муфтового соединения (16) и снимите полумуфты;
3. Установите вал ротора в одно из следующих исходных рабочих положений:
 - Для обеспечения возможности работы турникета в **бесшлюзовых** режимах перекройте зону прохода **одной** створкой, расположив ее вдоль оси симметрии монтажных отверстий в направлении к стыку секций (6) и (7) формователя прохода (см. рис. 11).
 - Для обеспечения возможности работы турникета в **шлюзовых** режимах перекройте зону прохода **двумя** створками в направлениях к опорным стойкам секций (6) и (7) с блоками индикации (см. рис. 12).

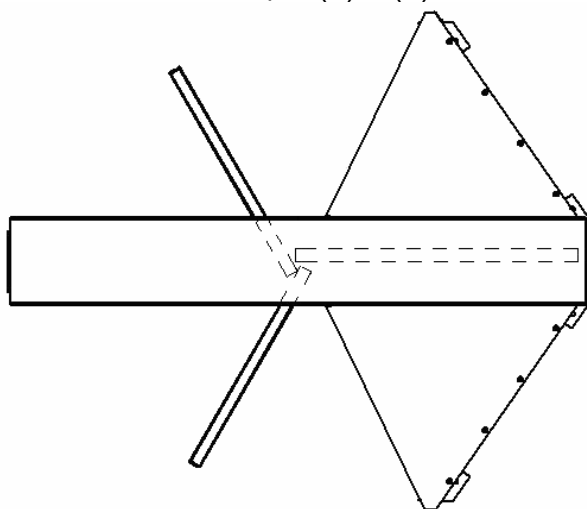


Рисунок 11 Исходное положение створок турникета (вид сверху) для бесшлюзовых режимов работы

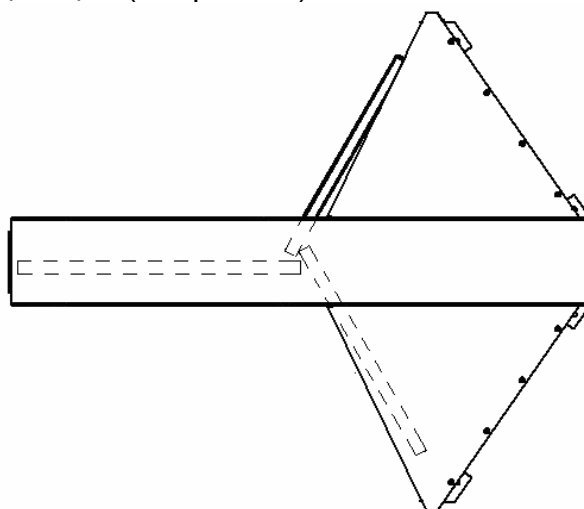


Рисунок 12 Исходное положение створок турникета (вид сверху) для шлюзовых режимов работы

4. Соедините вал ротора с валом исполнительного механизма посредством полумуфт и затяните болты, стягивающие полумуфты.
5. Выполните механическую разблокировку турникета (см. раздел 5.6);
6. Проверьте свободное вращение ротора (см. раздел 8.4);
7. Снова установите створки в исходное положение;
8. Выполните механическую блокировку турникета (см. раздел 5.6);
9. Проверьте работу турникета в соответствии с разделом 9.1.

5.6 Механическая разблокировка механизма вращения створок турникета



Внимание!

Работа механически разблокированного турникета при поданном на него питании может привести к повреждению его узлов и **не допускается!**

Функция механической разблокировки предназначена для разблокировки турникета в аварийной ситуации, например, в случае пожара, стихийных бедствий, при перебоях в электроснабжении, при выходе из строя источника питания и т.д.

На балке (13) симметрично относительно ее продольной оси расположены два замка механической разблокировки, доступ к которым открыт снизу со стороны зоны прохода. Каждый из замков позволяет осуществлять разблокировку вращения ротора (1) в том направлении, со стороны которого он расположен, независимо от другого направления.



Примечание

Режим работы механически разблокированного турникета является штатным только при отключенном питании турникета

Для механической разблокировки турникета выполните следующие действия:

1. Убедитесь в том, что блок управления турникета обесточен (отключите питание);
2. Вставьте ключ в замок механической разблокировки, находящийся со стороны того направления вращения ротора, которое нужно разблокировать;
3. Поверните ключ *по часовой стрелке до упора* (откройте замок);
4. При необходимости аналогичным образом разблокируйте противоположное направление вращения ротора.
5. Убедитесь, что турникет разблокирован, повернув рукой его створки на несколько оборотов в каждую сторону.

Выключение функции механической разблокировки турникета производится в следующем порядке:

1. Установите створки турникета в исходное положение;
2. Вставьте ключ в замок механической разблокировки, находящийся со стороны того направления вращения ротора, которое нужно заблокировать;
3. Поверните ключ *против часовой стрелки до упора* (закройте замок) и выньте его из замка;
4. При необходимости аналогичным образом заблокируйте противоположное направление вращения ротора.
5. Убедитесь, что турникет заблокирован, и ротор не вращается ни в одну сторону, после чего допускается подача напряжения на блок управления.

6 МАРКИРОВКА И УПАКОВКА

Маркировка турникета содержит наименование изделия, обозначение, дату изготовления и серийный номер. Дополнительное оборудование имеет маркировку в соответствии с прилагаемой к нему технической документацией.

Турникет в стандартном комплекте поставки упакован в пять транспортировочных ящиков, которые предохраняют его составные части от повреждений во время транспортирования и хранения.

Габаритные размеры ящиков и их масса в стандартном комплекте поставки указаны в таблице 4.

Таблица 4 Габаритные размеры транспортной тары

Номер ящика	Габаритные размеры ящика (длина × ширина × высота), мм	Масса, кг
1	1950×390×330	74,5
2	2215×930×202	54
3	2215×930×202	54
4	2215×1030×260	92,5
5	2160×940×154	74

7 МЕРЫ БЕЗОПАСНОСТИ

7.1 Меры безопасности при монтаже

Монтаж турникета должен проводиться лицами, полностью изучившими данное *Руководство*, с соблюдением общих правил выполнения электротехнических и монтажных работ.



Внимание!

- Все монтажные работы производите только при выключенных и отключенных от сети источниках питания.
- При выполнении монтажных работ используйте только исправные инструменты.
- При установке формирователей прохода, преграждающей стойки, балки привода, ротора, полумуфт и кожуха балки привода (см. раздел 8.4) до их закрепления будьте особенно внимательны и аккуратны, предохраняйте детали турникета от падения.
- Перед первым включением турникета убедитесь в том, что его монтаж выполнен правильно.

Монтаж источников питания и другого дополнительного оборудования следует проводить с соблюдением мер безопасности, приведенных в эксплуатационной документации на указанное оборудование.

7.2 Меры безопасности при эксплуатации

При эксплуатации турникета необходимо соблюдать общие правила безопасности при использовании электрических установок.



Запрещается!

- Эксплуатировать турникет в условиях, не соответствующих требованиям раздела 2 «Условия эксплуатации».
- Эксплуатировать турникет при напряжении питания, отличающемся от указанного в разделе 3 «Основные технические характеристики».

Источники питания и другое дополнительное оборудование следует эксплуатировать с соблюдением мер безопасности, приведенных в эксплуатационной документации на указанное оборудование.

При проведении технического обслуживания турникета:

- Все работы необходимо производить только при выключенных и отключенных от сети источниках питания.
- При снятии и установке крупногабаритных и массивных деталей турникета (кожуха балки привода, полумуфт, ротора) будьте особенно внимательны и аккуратны, предохраняйте детали от падения.

8 МОНТАЖ

8.1 Особенности монтажа

Монтаж турникета является ответственной операцией, от которой в значительной степени зависит работоспособность и срок службы изделия.

До начала монтажных работ рекомендуется внимательно изучить данный раздел, а затем просмотреть учебный фильм по монтажу турникета и в дальнейшем следовать изложенным в них инструкциям.

При монтаже турникета:

- Выполнять работы по монтажу рекомендуется выполнять силами не менее двух человек, имеющих квалификацию монтажника не ниже третьего разряда и электрика не ниже третьего разряда;
- Устанавливать турникет рекомендуется на прочные и ровные бетонные (бетон с характеристиками не ниже марки 400, группа прочности В22,5), каменные и т.п. основания, имеющие толщину не менее 150 мм;
- При установке турникета на менее прочное основание необходимо применять закладные фундаментные элементы размером 500×500×500мм или монтажную раму **PERCo-RTD-15**.



Примечание

При использовании монтажной рамы отпадает необходимость разметки монтажных отверстий и установки анкеров, повышается надежность крепления турникета.

- Перед установкой турникета проверьте горизонтальность и плоскостность основания и при необходимости выровняйте его. Максимальное допустимое отклонение основания от плоскостности составляет 1,5 мм.
- Для крепления турникета рекомендуется применять анкерные болты фирмы «SORMAT». Для крепления секций (6) и (7) формирователя прохода и преграждающей стойки (3) используйте 12 анкеров PFG IR 10-15 16×60 мм.). Для крепления нижнего узла вращения (5) используйте анкер PFG IR 16-25 25×100 мм.
- Разметку кабельных каналов и прокладку кабелей для подключения дополнительного оборудования рекомендуется выполнять одновременно с аналогичными операциями по монтажу турникета.
- Установку источника питания турникета и источника питания подсветки прохода на отведенных для них местах производите с учетом длины поставляемых кабелей питания. После установки подключите к ним соответственно кабель питания турникета (17) и кабель питания подсветки прохода (18).
- Датчик контроля зоны прохода рекомендуется устанавливать на секции ограждения или на кабине охранника пропускного пункта. Сирену можно расположить рядом с источником питания турникета.
- Подключите датчик контроля зоны прохода, сирену и прочее дополнительное оборудование к DIN-рейке в соответствии со схемой подключения представленной на рис. 20 Приложения А.

8.2 Инструмент и оборудование, необходимые для монтажа

- электроперфоратор мощностью 1,2÷1,5 кВт;
- сверла твердосплавные Ø16 мм и Ø25 мм;
- ключи рожковые S7; S8; S10; S13; S17; S19; S24;
- ключи торцовые S7; S8; S10; S13; S17; S19; S24;
- ключи шестигранные S1,5; S2; S4; S6; S14;
- отвертку с крестообразным шлицем №2 длиной 150 мм;
- отвертку с прямым шлицем №5 длиной 150 мм;
- штангенциркуль ШЦ-I-250;
- рулетку 3 м;
- уровень строительный;
- динамометр до 10 кгс или весы пружинные бытовые до 10 кгс;
- проволоку 0,5 мм × 2,5 м;
- две стремянки с числом ступеней не менее четырех.



Примечание

Допускается применение других инструментов, не снижающих требуемое качество монтажных работ.

8.3 Порядок монтажа дополнительного оборудования

Рекомендуется соблюдать следующий порядок монтажа основного и дополнительного оборудования:



Примечание

Монтаж дополнительного оборудования производите согласно требованиям эксплуатационной документации на него и с учетом рекомендаций раздела 8.1.

1. Установка монтажной рамы **PERCo-RTD-15**.
2. Установка турникета согласно разделу 8.4.
3. Установка калитки полноростовой **PERCo-WHD-15**.
4. Установка основных и дополнительных секций ограждения полноростового **PERCo-MB-15V** и **PERCo-MB-15D**.
5. Установка крыши турникета **PERCo-RTD-15**.
6. Установка источников питания турникета и подсветки прохода.
7. Установка устройства РУ, выносных световых индикаторов, датчика контроля зоны прохода¹² и сирены.

8.4 Порядок монтажа турникета



Внимание!

Предприятие-изготовитель не несет ответственности за повреждения турникета и другого оборудования, а также иной ущерб, нанесенный в результате неправильного монтажа, и отклоняет любые претензии потребителя, если монтаж выполнен с нарушением указаний, приведенных в данном *Руководстве*.

¹² Установка датчика контроля зоны прохода на турникет производится на заводе-изготовителе.

Содержание монтажных операций дано с учетом рекомендаций приведенных в разделе 8.1. Рекомендации по подготовке отверстий в основании (установочной поверхности) для крепления турникета даны с учетом использования анкерных болтов фирмы «SORMAT» для прочных бетонных полов. Придерживайтесь следующей последовательности действий при монтаже турникета:

1. Распакуйте турникет и проверьте комплект поставки.
2. Выполните на установочной поверхности разметку отверстий для монтажа турникета в соответствии с рис. 13.

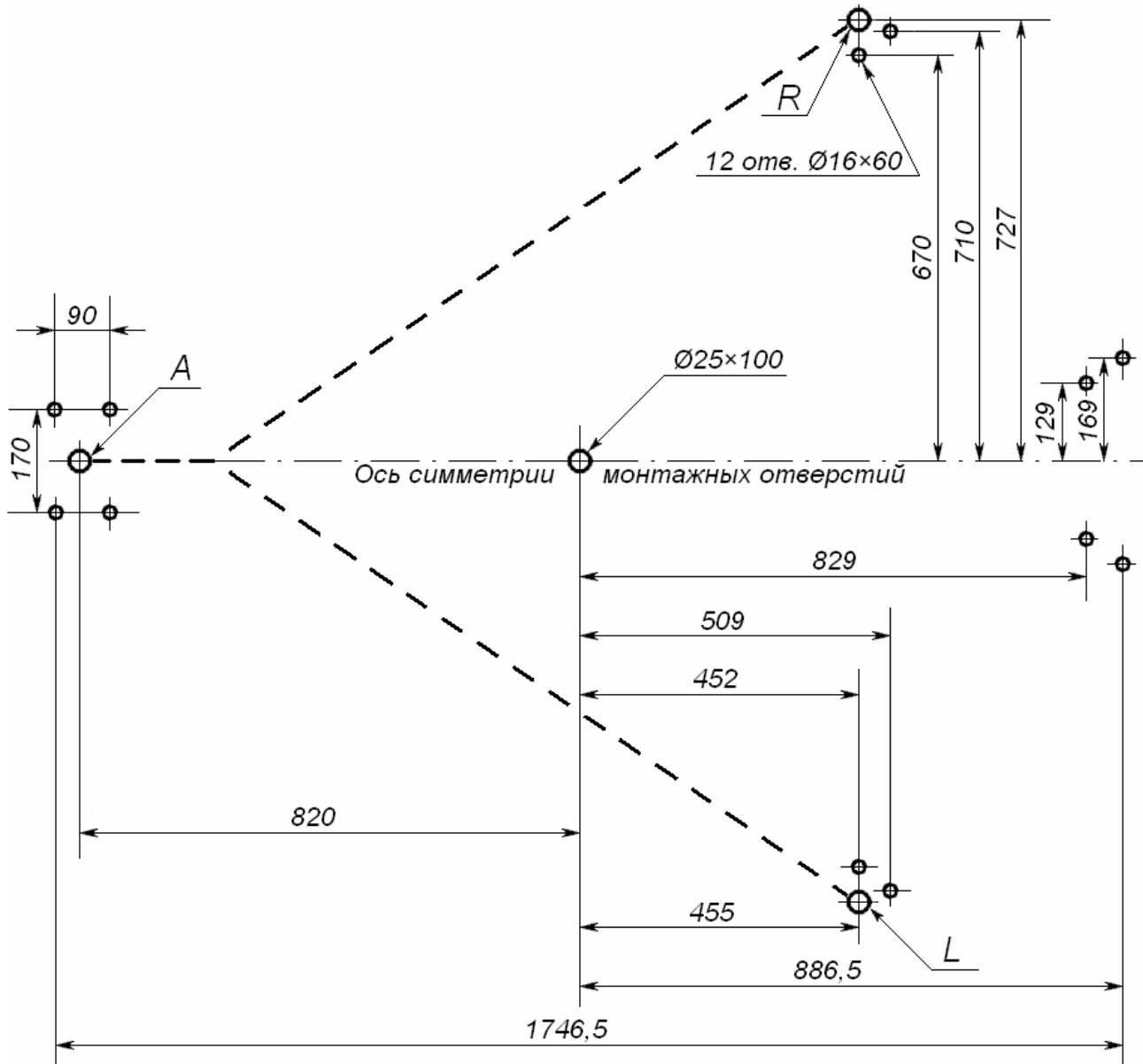


Рисунок 13 Схема разметки для установки турникета

Условные обозначения:

- L – зона выхода кабеля блока индикации (10) и кабеля считывателя (23) из левой секции формирователя прохода (6);
 - R – зона выхода кабеля блока индикации (11) и кабеля считывателя (24) из правой секции формирователя прохода (7);
 - A – зона входа кабелей (10), (11), (17), (18) и (21) в преграждающую стойку (3).
- Зоны L, R и A показаны окружностями диаметром 25 мм.
Пунктиром показаны условные направления прокладки кабельных каналов для кабелей блоков индикации (10) и (11) и кабелей считывателей (23) и (24).

3. Выполните на установочной поверхности разметку кабельных каналов для прокладки кабелей блоков индикации (10) и (11) и, при необходимости, кабелей считывателей (23) и (24). Также выполните разметку расположения переходной клеммной колодки (27) и кабельных каналов для прокладки кабелей питания турникета (17), подсветки прохода (18) и кабеля управления (21). Расположение переходной клеммной колодки и схема прокладки указанных кабелей определяются потребителем по месту.



Примечание

Материал, форма сечения, размеры, вариант прокладки (поверхностный, заглубленный, комбинированный), расположение на пропускном пункте и другие характеристики кабель-каналов **определяются потребителем**, исходя из особенностей пропускного пункта, планировки оборудования и прочих эксплуатационных факторов.

4. Подготовьте кабельные каналы и отверстия для крепления турникета.
5. Вставьте анкеры на всю глубину подготовленных отверстий.
6. Подведите кабели к блокам индикации. Для этого:
 - 6.1. Положите секции (6) и (7) формирователя прохода на установочную поверхность.
 - 6.2. Отверните винты крепления блока индикации левой секции (6) и снимите блок.
 - 6.3. Используя монтажную проволоку, протяните кабель левого блока индикации (10) внутри стойки, на которой находился снятый блок так, чтобы конец кабеля со штекером на 0,1...0,2 м выходил из отверстия для крепления блока, а другой конец кабеля выходил из нижнего отверстия стойки.
 - 6.4. Подключите штекер кабеля к плате блока индикации и установите блок на место, зафиксировав его установочными винтами.
 - 6.5. При уличном монтаже рекомендуется герметизировать зону крепления блока индикации герметиком силиконовым атмосферостойким для повышения надежности работы узла.
 - 6.6. Аналогичным образом проложите и подключите кабель правого блока индикации (11) к плате блока индикации на правой секции (7) и закрепите блок индикации на секции формирователя прохода.
7. Смонтируйте левую секцию (6) формирователя прохода. Для этого:
 - 7.1. Установите левую секцию формирователя прохода (6) таким образом, чтобы опорная стойка секции с блоком индикации (9) располагалась над зоной *L* (см. рис. 13).
 - 7.2. Совместите четыре отверстия во фланцах (8) секции с отверстиями в установочной поверхности.
 - 7.3. Закрепите секцию с помощью анкерных болтов, при этом усилие затяжки болтов должно быть предварительным, обеспечивающим возможность регулировки отклонения секции от вертикали.
 - 7.4. Подведите кабель блока индикации (10) и кабель считывателя (23) по кабельному каналу к зоне *A*.
8. Установите и закрепите правую секцию формирователя прохода (7) таким образом, чтобы опорная стойка секции с блоком индикации располагалась над зоной *R* (см. рис. 13). Подведите кабель блока индикации (11) и кабель считывателя (24) по кабельному каналу к зоне *A*.
9. Смонтируйте преграждающую стойку (3). Для этого
 - 9.1. Вверните две шпильки M12×65 в верхнюю часть преграждающей стойки (3) (см. рис. 14).

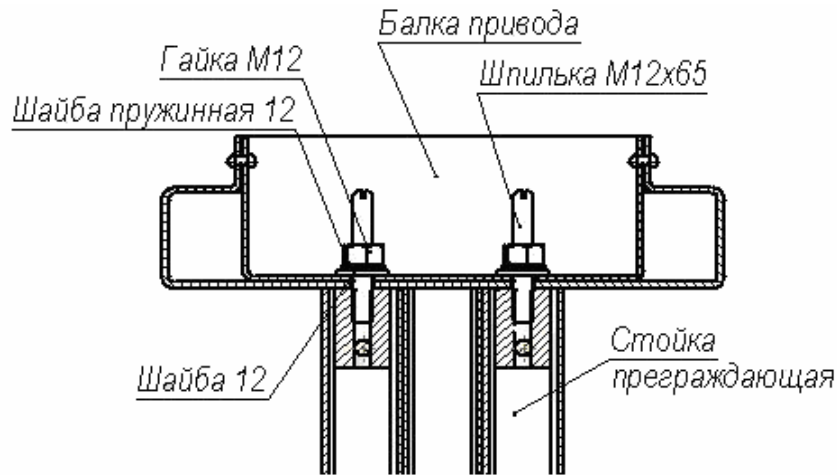


Рисунок 14 Крепление балки привода (13) к стойке преграждающей (3)

- 9.2. Положите преграждающую стойку (3) на установочную поверхность таким образом, чтобы фланец (4) находился рядом с зоной А.
- 9.3. Используя монтажную проволоку, протяните кабели блоков индикации (10), (11), питания турникета (17), питания подсветки прохода (18) и кабель управления (21) через нижнее отверстие в преграждающей стойке со стороны фланца вверх по стойке до выхода из ее верхнего отверстия.
- 9.4. Отрегулируйте длину концов кабелей на выходе из верхнего отверстия, которая должна составлять:
 - 0,8–1,0 м для кабелей (10), (11), (17) и (21);
 - 1,2–1,4 м для кабеля (18).
- 9.5. Зафиксируйте концы кабелей на верхней планке преграждающей стойки с помощью липкой ленты.
- 9.6. Установите преграждающую стойку фланцем (4) на зону А, а нижний узел вращения (5) – на отверстие с анкером Ø25 мм (см. рис. 13).
- 9.7. Совместите четыре отверстия во фланце и одно отверстие в центре нижнего узла вращения с отверстиями в установочной поверхности.
- 9.8. Закрепите преграждающую стойку с помощью анкерных болтов, при этом усилие затяжки болтов должно быть предварительным, обеспечивающим возможность регулировки ее отклонения от вертикали.
- 9.9. Проложите в соответствующих кабельных каналах кабели (17), (18), (21), (23) и (24).
10. Смонтируйте лист (12). Для этого:
 - 10.1. Установите лист (12) сверху на секциях (6) и (7) формирователя прохода так, чтобы две шпильки, установленные в секциях, прошли через лист, а две грани листа, вдоль каждой из которых расположен ряд из четырех отверстий, имеющих с нижней стороны листа выборку большего диаметра, находились бы над секциями. Обратите внимание на то, чтобы установленные на секциях резьбовые втулки вошли в отверстия в листе, обеспечивая плотность прилегания листа к поверхностям секций.
 - 10.2. Закрепите лист на секциях сверху восемью винтами М6×30. Усилие затяжки винтов – предварительное.



Внимание!

При выполнении дальнейших работ до закрепления балки привода будьте особенно внимательны и аккуратны, предохраняйте балку от падения.

11. Смонтируйте балку привода (13). Для этого:

- 11.1. Со стороны каждого торца балки привода (13) отверните два винта (15) M4×20 с шайбами M4, крепящие кожух (14), приподнимите его и снимите с балки.
- 11.2. Поверните балку (13) концом, на котором расположена DIN-рейка (см. рис. 4 и 5), к преграждающей стойке (3), а другим концом – к секциям (6) и (7) формирова­теля прохода. Используя две стремянки, поднимите балку на высоту преграждающей стойки и поместите ее сверху на преграждающую стойку.
- 11.3. Открепите концы кабелей от верхней планки преграждающей стойки, пропустите их в отверстие балки и закрепите с помощью липкой ленты внутри балки.
- 11.4. Наденьте балку на две шпильки, расположенные на преграждающей стойке, наденьте на каждую шпильку шайбу 12, затем шайбу пружинную 12 и зафиксируйте положение балки двумя гайками M12 (см. рис. 14), на­вернув их до середины выступающей части шпилек.
- 11.5. Наденьте другой конец балки на две шпильки, выступающие из листа (12), наденьте на шпильки две квадратные шайбы, на шайбы – пластину, а затем две пружинные шайбы 12. Квадратные шайбы и пластина при поставке находятся внутри балки привода (13).
- 11.6. Зафиксируйте положение балки двумя гайками M12 (см. рис. 15). Затяните гайки на всех четырех шпильках, крепящих балку привода. Усилие затяжки гаек – предварительное.

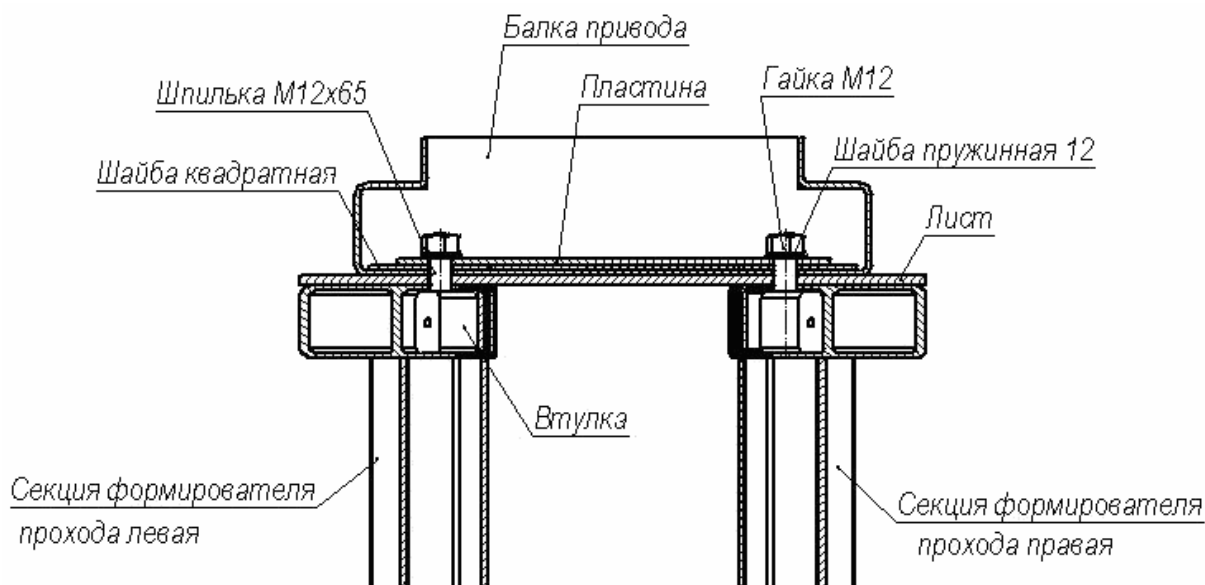


Рисунок 15 Крепление балки привода (13) к секциям (6) и (7) формирова­теля прохода

- 11.7. Стяните лист с балкой привода снизу четырьмя винтами M6×30. При этом два винта вкрутите снизу в резьбовые втулки, установленные в балке привода, а два винта пропустите снизу внутрь балки и закрепите изнутри двумя гайками M6 с шайбами 6. Усилие затяжки винтов – предварительное.
- 11.8. Закрепите балку привода на верхней планке преграждающей стойки двумя болтами M8×25 с шайбами 8. Усилие затяжки болтов – предварительное.
- 11.9. Установите в держатели балки лампы подсветки прохода (см. рис. 4 и 5).
12. Соберите ротор (1). Для этого:
 - 12.1. Положите на ровную горизонтальную поверхность вал ротора с элементами крепления.

- 12.2. Закрепите на нем одну из стандартных секций ротора следующим образом:
- в верхней части стандартной секции ротора установите усилительный элемент и закрепите секции с помощью двух болтов М8×50 с шайбами пружинными (см. рис. 16);
 - используя 10 болтов М8×12 с пружинными шайбами 8, закончите закрепление секций ротора.

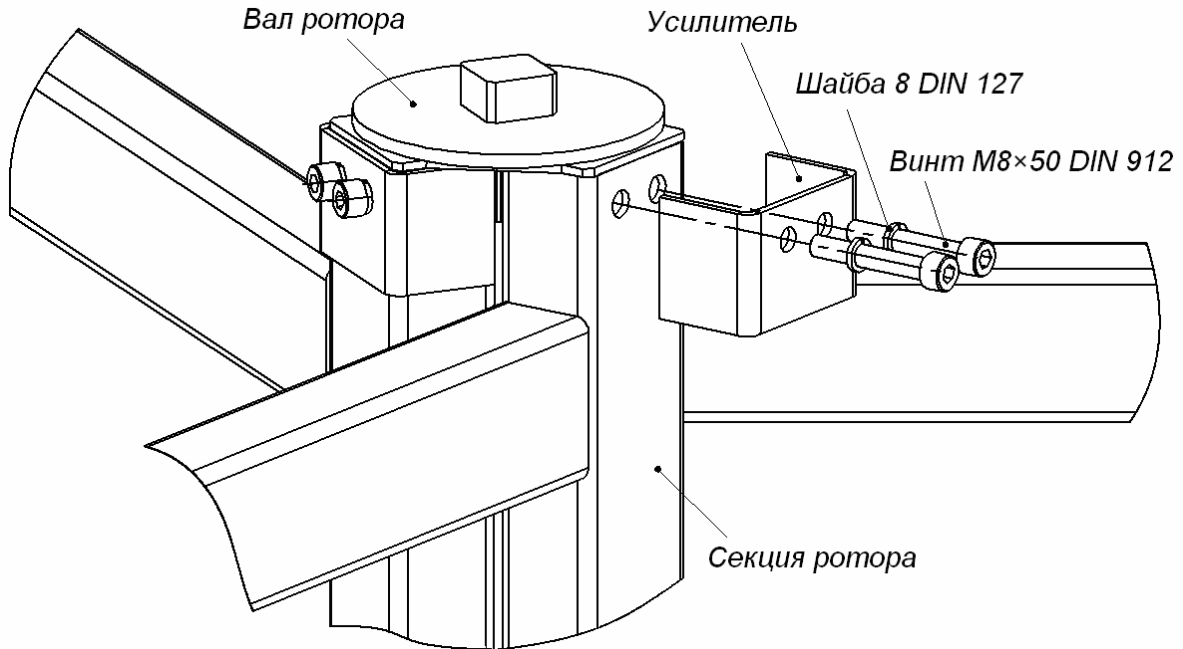


Рисунок 16 Схема усиления ротора

- 12.3. Аналогично закрепите вторую секцию ротора (см. рис. 17). Окончательно затяните болты. Ротор собран.

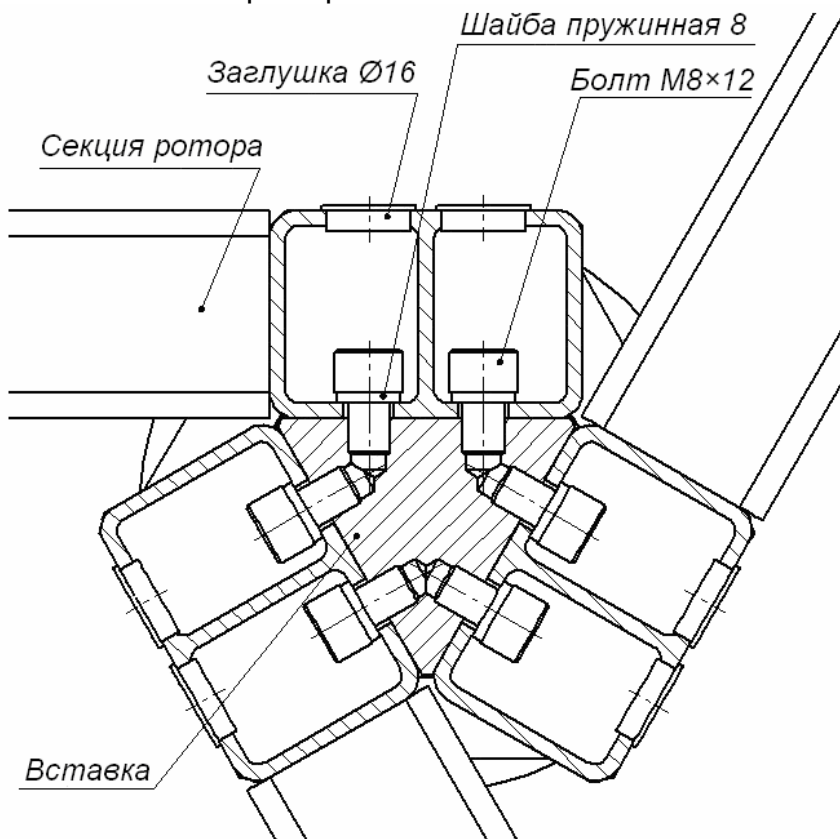


Рисунок 17 Схема соединения секций ротора (1)

13. Проверьте положение кольца скольжения в нижнем узле вращения (5). Кольцо должно лежать в узле без перекосов, опираясь на опорную поверхность подшипника по всему периметру.
14. Закройте оба замка механической разблокировки, расположенные на балке (см. раздел 5.5).
15. Смонтируйте ротор (1). Для этого:
 - 15.1. Поместите собранный ротор (1) с небольшим наклоном нижним концом в нижний узел вращения (5) в исходное положение, соответствующее выбранному варианту перекрытия створками зоны прохода в исходном состоянии турникета.
 - 15.2. Для обеспечения возможности работы турникета в **бесшлюзовых режимах** перекройте зону прохода **одной** створкой, расположив ее вдоль оси симметрии монтажных отверстий в направлении к стыку секций (6) и (7) формирователя прохода (см. рис. 11).
 - 15.3. Для обеспечения возможности работы турникета в **шлюзовых режимах** перекройте зону прохода **двумя** створками в направлениях к опорным стойкам секций (6) и (7) с блоками индикации (см. рис. 12).
 - 15.4. Соедините вал ротора с валом исполнительного механизма посредством муфтового соединения (16), состоящего из двух полумуфт, используя четыре болта М8×30 с пружинными шайбами 8 (см. рис. 18).

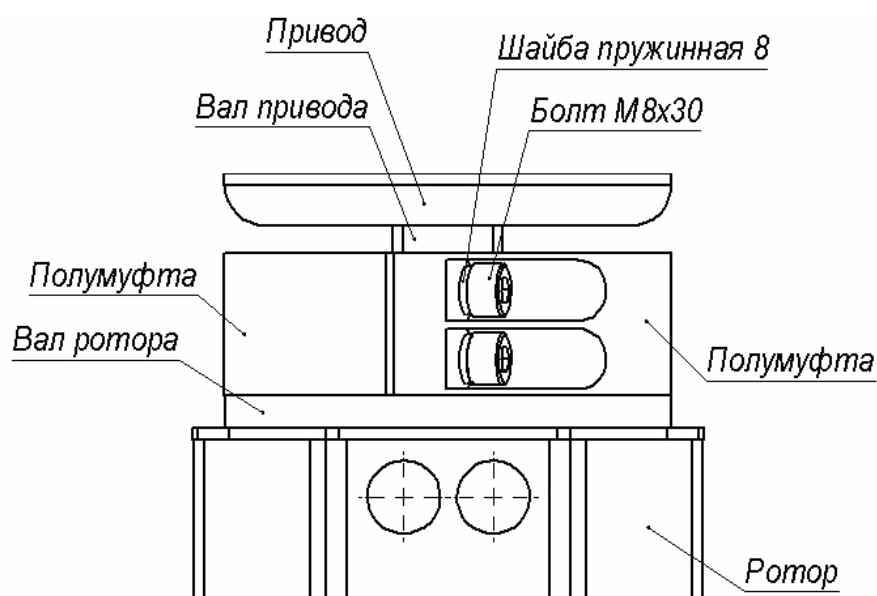


Рисунок 18 Муфтовое соединение (16) вала привода исполнительного механизма с валом ротора (1)

- 15.5. Проверьте вертикальность положения ротора с помощью уровня. При необходимости устраните отклонения от вертикальности путем смещения в пределах допуска монтажных отверстий нижнего узла вращения (5), листа (12) и балки (13).
16. Окончательно затяните болты и винты креплений элементов турникета.
17. Вставьте в отверстия для болтов соединения секций ротора (1) заглушки Ø16.
18. Откройте с помощью ключей оба замка механической разблокировки (см. раздел 5.5) и проверьте рукой свободное вращение створок. Створки должны поворачиваться в обе стороны равномерно.
19. Окончательно затяните анкерные болты крепления к установочной поверхности фланца (4) преграждающей стойки (3) и фланцев (8) секций (6) и (7) формирователя прохода. При возникновении перекосов в конструкции турникета допускается использовать монтажные прокладки.

20. Вновь проверьте вертикальность положения ротора с помощью уровня и свободное вращение створок. Усилие поворота на середине преграждающего элемента (створки) не должно превышать 3 кгс. За середину створки условно принимается середина пятой снизу преграждающей планки. Усилие поворота можно измерить динамометром или бытовыми пружинными весами.
21. При монтаже турникета модификации **PERCo-RTD-15.2** с механическим приводом отрегулируйте его демпфер в соответствии с «*Инструкцией по регулировке*» (см. Приложение В).
22. По окончании проверки выполните механическую блокировку турникета (см. раздел 5.5).
23. Подключите кабели блоков индикации (10), (11), кабель питания турникета (17) и кабель управления (21) к DIN-рейке в соответствии со схемой подключений (см. Приложение А, рис. 20).
24. Проверьте наличие перемычки «*FIRE ALARM*» (см. раздел 5.4) и при необходимости установите перемычку «*IMPULS*» (см. разделы 5.2.3 и 5.3).
25. Подключите кабель (18) к лампам подсветки прохода в соответствии со схемой соединений (см. Приложение А, рис. 20).
26. Турникет установлен.

8.5 Проверка правильности монтажа

1. Проверьте правильность прокладки и целостность всех кабелей.
2. Последовательно проверьте правильность и надежность электрических соединений: основного и дополнительного оборудования.
3. Вне зависимости от варианта эксплуатации турникета рекомендуется проверить работоспособность турникета в тестовом режиме при управлении с ПДУ (19) согласно разделу Б. Приложения Б.
4. По окончании проверки отключите источники питания, установите на балку (13) кожух (14) и закрепите его с обоих торцов балки четырьмя винтами М4×20 с шайбами 4. Включите турникет согласно разделу 9.1.
5. При использовании датчика контроля зоны прохода и сирены проверьте их работу в следующей последовательности:
 - 5.1. выключите питание турникета и вновь включите его, при этом после включения турникет должен перейти в режим работы «Запрет прохода»;
 - 5.2. после включения питания турникета выждите время (от 10 до 50 с) до момента гашения тестового индикатора внутри датчика контроля зоны прохода;
 - 5.3. поднесите руку к датчику контроля зоны прохода; при его срабатывании зазвучит непрерывный сигнал сирены;
 - 5.4. прекращение сигнала сирены происходит либо автоматически, спустя заданное время ($5 \pm 0,5$ с), либо при нажатии любой кнопки на ПДУ.
6. После завершения проверок турникет готов к эксплуатации.

9 ЭКСПЛУАТАЦИЯ



Запрещается!

- Не допускаются рывки и удары по створкам и блокам индикации.
- Перемещать через зону прохода предметы, превышающие ширину проема прохода.
- Разбирать и регулировать узлы, обеспечивающие работу турникета (исполнительный механизм и блок управления), кроме случаев регулирования демпфера турникета модификации **PERCo-RTD-15.2** с механическим приводом согласно Инструкции по регулировке (Приложение В);
- Использовать при чистке турникета вещества, способные вызвать повреждения поверхностей и коррозию деталей.

9.1 Включение турникета

1. Убедитесь в правильности всех подключений основного и дополнительного оборудования.
2. Проверьте, что створки турникета находятся в исходном положении, соответствующем выбранным бесшлюзовым или шлюзовым режимам его работы (см. раздел 5.5).
3. Проверьте ключами, что замки механической разблокировки турникета закрыты (турникет механически заблокирован, см. раздел 5.6).
4. Подключите источник питания турникета и источник питания подсветки прохода к сети с напряжением и частотой, указанными в их паспортах.
5. Включите источники питания. На обоих блоках индикации (9) загорятся красные индикаторы. Если турникет подключен к ПДУ (19), то на нем загорится красный индикатор над кнопкой **STOP**. При исправности турникета ПДУ выдаст один звуковой сигнал¹³. Через 4 с после включения источников питания турникет перейдет в режим «*Запрет прохода*». Загорятся лампы подсветки зоны прохода.
6. Турникет готов к работе.
7. Проверьте работу турникета во всех режимах в соответствии с таблицами 1, 2 и 3 в зависимости от используемого управляющего устройства и с учетом особенностей работы исполнительного механизма.

9.2 Нештатные ситуации в работе турникета и реакция на них

5.13.1 Турникет дает возможность получения информации о возникновении следующих нештатных ситуаций в его работе:

- в режиме работы «*Запрет прохода*» ротор не находится в исходном положении;
- в режиме работы «*Запрет прохода*» производится попытка несанкционированного прохода (вход в зону контроля);
- длительность прохода превышает максимальное время, отведенное на проход (10 с);
- перегрузка электропривода¹⁴ длительностью более 2 с;

¹³ Большее количество звуковых сигналов будет означать неисправность одного из датчиков, определяемую по таблице Б.2 Приложения Б (при условии правильности включения согласно разделу 9.1).

¹⁴ Для модификации турникета **PERCo-RTD-15.1**.

- электропривод испытывает перегрузку четыре раза подряд;
- выход из строя оптических датчиков поворота и датчиков замков.

5.13.2 В каждом из указанных случаев происходит изменение уровня специального сигнала *Ready*, звукового сигнала на ПДУ и активизация выходов *Alarm* в соответствии с таблицей 5.

5.13.3 Пояснения к таблице 5:

1. Если турникет находится в режиме «*Запрет прохода*», то его ротор должен находиться в исходном положении. При подаче питания на турникет блок управления выдает сигналы на исполнительный механизм для приведения ротора в исходное положение. При невозможности приведения ротора в исходное положение в течение 10 с активизируются сигналы на ПДУ, *Ready*, *Alarm*.
2. При активизации датчика контроля зоны прохода при нахождении турникета в режиме «*Запрет прохода*» более 3 с после окончания прохода выдается сигнал *Alarm*. Снятие сигнала происходит через 5 с после нормализации датчика контроля зоны прохода или по поступлении любой команды от ПДУ или иного устройства управления.
3. На проход через турникет отводится время не более 10 с (максимальная длительность прохода). Если по каким-либо причинам проход не завершён за 10 с, срабатывает звуковой сигнал и сигнал *Ready*.
4. Для предотвращения выхода из строя электропривода и электроники предусмотрен режим защиты от перегрузки электропривода. При превышении силы тока, подаваемого на привод, более установленной нормы в течение более 2 с блок управления снимает управляющие сигналы с электропривода, усилие с ротора снимается и он прекращает вращение, при этом выдается сигнал *Ready*. Через 2 с возобновляется подача управляющих сигналов и ротор продолжает начатый доворот, при этом сигнал *Ready* снимается.
5. При повторении перегрузки электропривода 4 раза в продолжение одного доворота ротора до исходного состояния, турникет переходит в аварийный режим, ПДУ выдает непрерывный звуковой сигнал, устанавливается сигнал *Ready*. Выход из аварийного режима происходит через 20 с или после приведения ротора в исходное положение. После выхода из аварийного режима ротор совершит доворот до исходного положения, и турникет перейдет в установленный режим. Сброс установленного ранее режима при этом не происходит.
6. При выходе из строя датчиков поворота или замков будет выдан непрерывный сигнал на ПДУ. Для проверки работоспособности датчиков переведите турникет в тестовый режим и выполните действия в соответствии с предлагаемыми тестами (см. Приложение Б, раздел Б.3).

При разблокировке одного из направлений для освобождения замков разблокировки ротор турникета может совершать небольшой доворот в пределах 1° от исходного положения. При неисправности датчика замка при нахождении ротора турникета в исходном положении возможно срабатывание режима перегрузки.

Таблица 5 Нештатные ситуации в работе турникета

№	Нештатная ситуация	Звуковой сигнал ПДУ	Состояние выхода <i>Ready</i>	Состояние выхода <i>Alarm</i>
1	Турникет находится в режиме работы « <i>Запрет прохода</i> ». Положение ротора не соответствует исходному (см. раздел 5.5)	Звучит непрерывный сигнал зуммера. Снятие сигнала – после приведения ротора в исходное положение	Активизация выхода. Снятие – после приведения ротора в исходное положение	Активизация выхода. Снятие – через 5 с после приведения ротора в исходное положение или любая команда
2	Турникет находится в режиме работы « <i>Запрет прохода</i> ». Ротор находится в исходном положении (см. раздел 5.5). После совершения предыдущего прохода прошло не менее 3 с. ДКЗП находится в активном состоянии или переходит в него (производится попытка несанкционированного входа в зону контроля)	Нет сигнала	Нет активизации	Активизация выхода. Снятие – через 5 с после нормализации ДКЗП или любая команда после нормализации ДКЗП
3	Длительность прохода превышает максимальное время, отведенное на проход (10 с)	Звучит непрерывный сигнал зуммера. Снятие сигнала – после приведения ротора в исходное положение	Активизация выхода. Снятие – после приведения ротора в исходное положение	Нет активизации
4	Электропривод ¹⁵ испытывает перегрузку длительностью более 2 с	Нет сигнала	Активизация выхода. Снятие – после снятия режима перегрузки	Нет активизации
5	Электропривод испытывает перегрузку четыре раза подряд	Звучит непрерывный сигнал зуммера. Снятие – через 20 с или после приведения ротора в исходное положение	Активизация выхода. Снятие – через 20 с или после приведения ротора в исходное положение	Нет активизации
6	Выход из строя оптических датчиков поворота и датчиков замков	Звуковые сигналы описаны в алгоритме проверки работоспособности турникета в тестовом режиме (см. Приложение Б, раздел Б.3)	Нет активизации	Нет активизации

¹⁵ Для модификации турникета *PERCo-RTD-15.1*.

9.3 Возможные неисправности

При необходимости ремонта поврежденных окрашенных поверхностей турникета следует воспользоваться порошковой краской из стандартного комплекта поставки турникета, руководствуясь следующей инструкцией по ее применению:

1. Обезжирьте и просушите поврежденную поверхность.
2. Разведите порошок краски в нужном количестве ацетоном до состояния густой сметаны.
3. Нанесите краску на поврежденную поверхность кистью или тампоном.
4. Просушите окрашенную поверхность до затвердевания краски. Ориентировочное время сушки при комнатной температуре составляет 3-4 ч.

Перечень возможных неисправностей, устранение которых производится потребителем, приведен в таблице 6.

Таблица 6 Возможные неисправности и способы их устранения

Неисправность	Вероятная причина	Способ устранения
При включении источников питания турникет не работает, индикаторы на ПДУ и на блоках индикации не горят	Неправильное подключение или обрыв кабеля питания турникета (17)	Проверьте правильность подключения кабеля питания (17) к DIN-рейке. При обрыве кабеля питания замените его
Турникет не разблокируется в заданном направлении, индикаторы на ПДУ и на блоках индикации не горят или горят, но не изменяют своего состояния	Неправильное подключение или обрыв проводника кабеля управления (21)	Проверьте правильность подключения кабеля управления (21) к DIN-рейке. При обрыве кабеля управления замените его
Турникет разблокируется, но отсутствуют сигналы <i>PASS A</i> и <i>PASS B</i> с турникета на контроллер СКУД (проход не фиксируется СКУД)	Неправильное подключение, обрыв или короткое замыкание кабеля управления (21)	Проверьте цепи подключения <i>PASS A</i> , <i>PASS B</i> , <i>Common</i> . По результатам проверки устраните неправильное подключение, обрыв или короткое замыкание кабеля управления

При появлении других неисправностей рекомендуем обратиться за консультацией в ближайший сервисный центр компании PERCo (список сервисных центров PERCo приведен в *Паспорте* на изделие).

10 ТРАНСПОРТИРОВАНИЕ И ХРАНЕНИЕ

Турникет в упаковке предприятия-изготовителя допускается транспортировать только закрытым транспортом (в железнодорожных вагонах, в контейнерах, в закрытых автомашинах, в трюмах, на самолетах и т.д.).

При транспортировании допускается штабелировать ящики в два ряда с учетом их массы и допустимой нагрузки на них (см. таблицу 4).

Хранение турникета допускается в закрытых помещениях при температуре окружающего воздуха от -40°C до $+55^{\circ}\text{C}$ и относительной влажности воздуха до 98% при $+25^{\circ}\text{C}$. В помещении для хранения не должно быть паров кислот, щелочей, а также газов, вызывающих коррозию.

После транспортирования и хранения турникета при отрицательных температурах или при повышенной влажности воздуха перед началом монтажных работ его необходимо выдержать в упаковке не менее 24 ч в климатических условиях, соответствующих условиям эксплуатации указанным в разделе «Условия эксплуатации».

11 ТЕХНИЧЕСКОЕ ОБСЛУЖИВАНИЕ

11.1 Общие указания

В процессе эксплуатации с целью поддержания работоспособности и обеспечения расчетного срока службы турникета необходимо периодически проводить его техническое обслуживание (ТО). Периодичность планового ТО – 1 раз в 6 месяцев. В случае возникновения неисправностей ТО следует проводить сразу после их устранения.

При проведении ТО рекомендуется выполнять работы силами двух человек, имеющих квалификацию механика и электромеханика (или электрика) не ниже третьего разряда и изучивших данное *Руководство*.

ТО включает в себя следующий объем работ:

- частичную разборку турникета,
- очистку отсеков несущей балки,
- смазку подверженных износу деталей исполнительного механизма и замков механической разблокировки,
- проверку крепления деталей и узлов турникета,
- установку снятых деталей на место,
- регулировку демпфера (только для **PERCo-RTD-15.2** уличной установки при смене климатических условий эксплуатации),
- общую проверку работы турникета.



Примечание

1. Регулировка узлов, обеспечивающих работу турникета, кроме регулировки демпфера турникета модификации **PERCo-RTD-15.2**, не входит в объем работ, предусмотренных ТО. Эти узлы отрегулированы на заводе-изготовителе и в дополнительной регулировке не нуждаются.
2. Регулировку демпфера турникета модификации **PERCo-RTD-15.2** следует проводить также при значительных изменениях температурного режима эксплуатации турникета (см. «*Инструкцию по регулировке*», Приложение В).

11.2 Порядок технического обслуживания

Порядок проведения ТО следующий:



Внимание!

При снятии и установке крупногабаритных и массивных деталей турникета (кожух балки привода, полумуфты, вал ротора) будьте особенно внимательны и аккуратны, предохраняйте детали от падения

1. Выключите источник питания турникета и источник питания ламп подсветки прохода и отсоедините их от сети.
2. С обоих торцов балки привода (13) отверните четыре винта М4×20 с шайбами 4, крепящие кожух (14), приподнимите его и снимите с балки.
3. Последовательно проверьте и при необходимости подтяните резьбовые соединения креплений узлов турникета (см. рис. 14 и 15).
4. Очистите отсеки балки привода от загрязнений.
5. Проверьте надежность крепления всех кабелей;
6. Смажьте машинным маслом типа И-20 (маслом WILCON Chain and Rope Lube Spray):

- стопорные шпонки и контактные поверхности А исполнительного механизма. По две – три капли масла в каждое место смазки (места смазки указаны на рис. 19).
- механизмы секретности замков механической разблокировки со стороны замочной скважины.

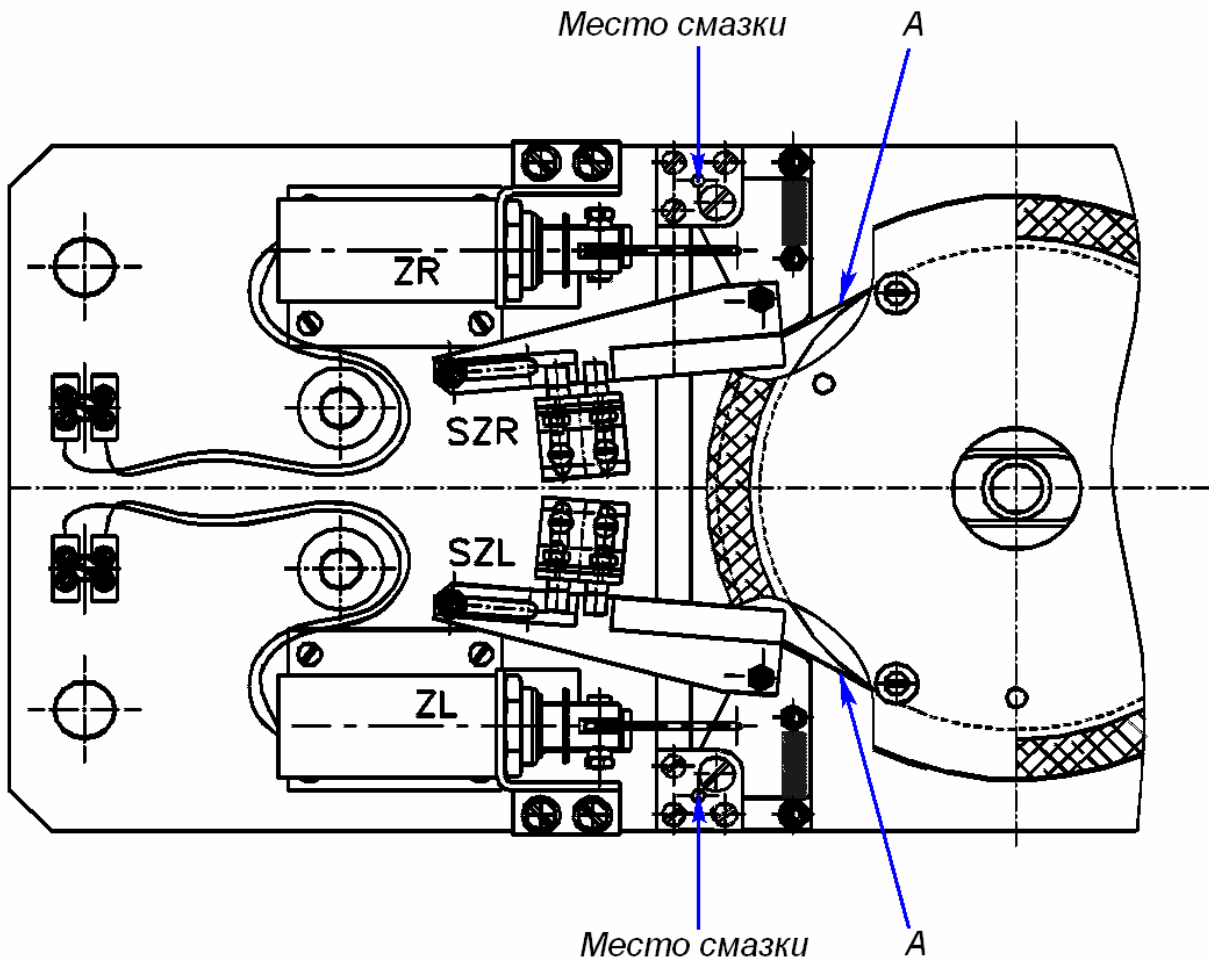


Рисунок 19 Вид сверху на исполнительный механизм, установленный в балке привода (13), с указанием мест смазки

7. Проверьте работу замков механической разблокировки; они должны работать без заеданий, обеспечивая надежную разблокировку (свободное вращение) ротора в обоих направлениях.
8. Установите кожух балки привода в рабочее положение и закрепите его четырьмя винтами М4×20 с шайбами 4.
9. Придерживая полумуфты, отверните болты муфтового соединения (16) и снимите полумуфты (см. рис. 18).
10. Аккуратно приподнимая, снимите ротор (1) с нижнего узла вращения (5), с небольшим наклоном выведите его из турникета и положите на ровную поверхность.
11. Последовательно проверьте на отсутствие люфта соединения всех секций ротора; при необходимости выньте заглушки и подтяните болты креплений (см. рис. 17).
12. Выньте из нижнего узла вращения (5) кольцо скольжения.
13. Проверьте затяжку анкерного болта крепления нижнего узла вращения к установочной поверхности и при необходимости подтяните его.

14. Очистите от загрязнений кольцо скольжения и поверхности трения нижнего узла вращения.
15. Осмотрите кольцо скольжения и поверхности трения нижнего узла вращения на предмет отсутствия сколов, трещин и задиров.
16. Установите на место кольцо скольжения.
17. Установите ротор в рабочее положение (см. рис. 11 и 12).
18. Установите в рабочее положение полумуфты и стяните их болтами (см. рис. 18).
19. Проверьте затяжку анкерных болтов крепления фланца (4) преграждающей стойки (3) и фланцев (8) секций (6) и (7) формователя прохода к установочной поверхности; при необходимости подтяните болты.
20. Для турникета модификации **PERCo-RTD-15.2** отрегулируйте демпфер согласно «*Инструкции по регулировке*», Приложение В.
21. Проверьте работу турникета, а также работу датчика контроля зоны прохода и сирены при их использовании.

После завершения работ по техническому обслуживанию и проверок турникет готов к дальнейшей эксплуатации.

При обнаружении во время ТО турникета каких-либо дефектов его узлов, а также по истечении гарантийного срока его эксплуатации рекомендуется обратиться в ближайший сервисный центр PERCo за консультацией и для организации контрольного осмотра узлов турникета (список сервисных центров PERCo приведен в *Паспорте* на изделие).

ПРИЛОЖЕНИЯ

Приложение А Схема соединений турникета и дополнительного оборудования

Таблица 7 Перечень элементов схемы соединений турникета и дополнительного оборудования

Обозначение	Наименование	К-во, шт	Примечание
A1	ПДУ – пульт дистанционного управления турникетом	1	
A2	Балка привода турникета	1	
CONTROL	Контроллер СКУД	1	Не входит в стандартный комплект поставки.
EM	ДКЗП – датчик контроля зоны прохода	1	CLIP-4. Не входит в стандартный комплект поставки.
FA	<i>FireAlarm</i> – устройство, подающее команду аварийной разблокировки	1	Не входит в стандартный комплект поставки.
G1	Источник питания турникета	1	<i>Mean Well AD-155B</i> . Не входит в стандартный комплект поставки.
G2	Источник питания ламп подсветки прохода	1	<i>12В 1,5А</i> . Не входит в стандартный комплект поставки
G3	Источник питания выносных блоков индикации	1	Не входит в стандартный комплект поставки
HL1 HL2	Лампы подсветки прохода	2	Светодиодная лампа Gauss 12V 4W (цоколь GU5.3)
HLE1 HLE2	Выносные индикаторы	2	Не входят в стандартный комплект поставки.
HLS1 HLS2	Блоки индикации	2	
R1 R2	Считыватели СКУД	2	Не входят в стандартный комплект поставки.
WRC	Устройство РУ	1	PERCo-H-01 (MSRF-4). Не входит в стандартный комплект поставки.
ZU	Сирена	1	TK-401. Не входит в стандартный комплект поставки.
X1 X2	Переходные контакты	2	S4 2×2. Для подключения ламп подсветки прохода
XP1...XP38	Клемма	38	WDU4.
1	Кабель питания PERCo-RTD-15.845.00	1	
2	Кабель индикации PERCo-RTD-15.840.00	1	
3	Кабель индикации PERCo-RTD-15.840.00-01	1	
4	Кабель питания PERCo-RTD-15.845.00	1	
5	Кабель управления PERCo-RTD-15.846.00	1	
6	Провод PERCo-RTD-15.842.00	1	
XT1	Переходная клеммная колодка	1	



Внимание!

Если устройство, подающее команду аварийной разблокировки, не используется, необходимо проверить наличие на DIN-рейке перемычки *Fire Alarm* между клеммами 6 *Fire Alarm* и 7 *GND*, которая устанавливается проводом **PERCo-RTD-15.842.00** (см. раздел 5.4). При поставке турникета данная перемычка установлена.

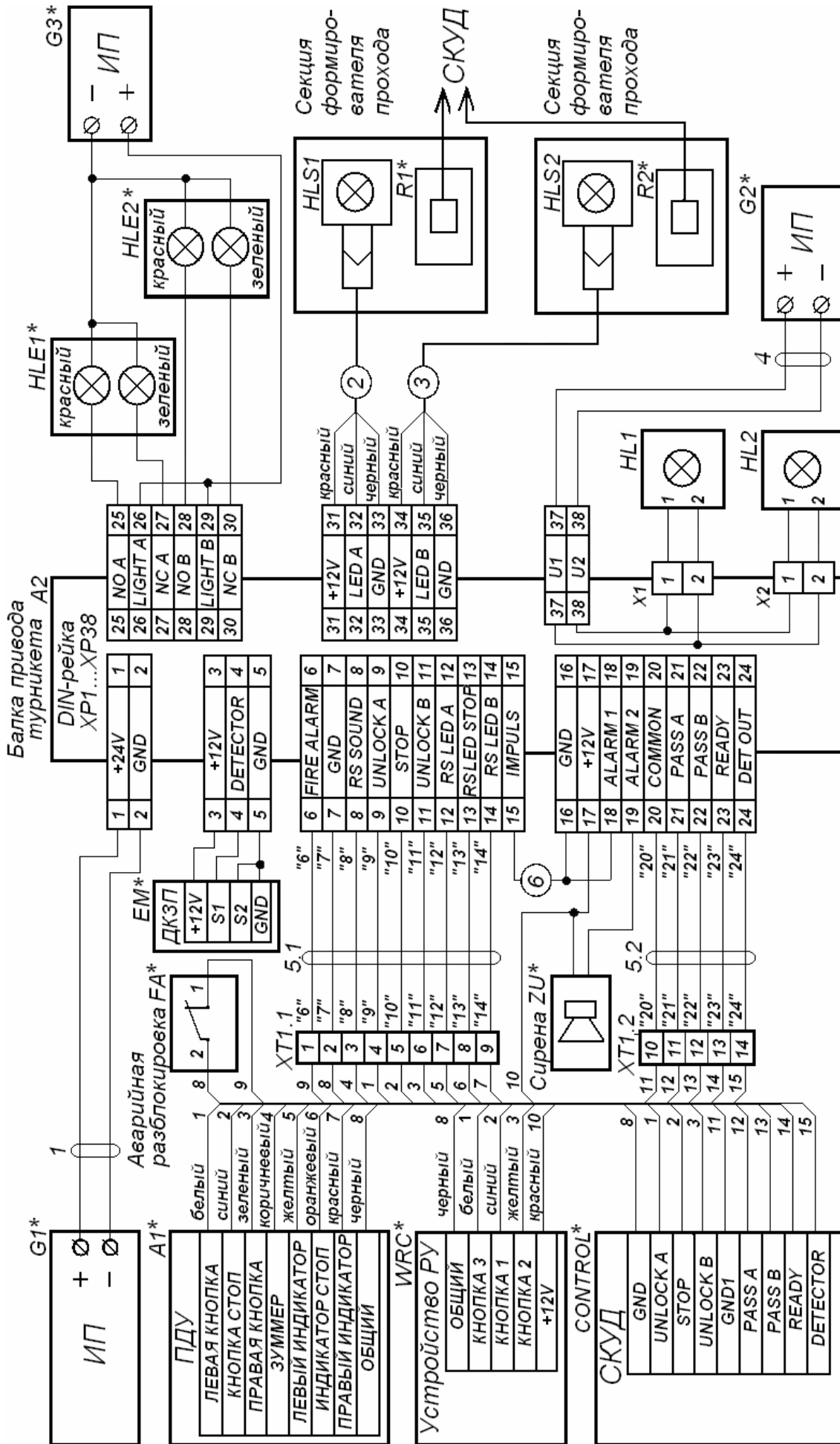


Рисунок 20 Схема соединений турникета и дополнительного оборудования (перечень элементов схемы приведен в таблице 7)

Приложение Б Алгоритмы подачи управляющих сигналов и проверки работоспособности турникета

Б.1 Алгоритм подачи управляющих сигналов при импульсном режиме управления

Подачей на контакты DIN-рейки *Unlock A*, *Stop* и *Unlock B* сигнала низкого уровня относительно контакта *GND* можно сформировать следующие команды¹⁶ (см. разделы Б.1.1-Б.1.7).

Б.1.1 «*Запрет прохода*» (турникет закрыт для входа и выхода) – активный фронт на контакте *Stop* при высоком уровне на контактах *Unlock A* и *Unlock B*. По этой команде закрываются оба направления.

Б.1.2 «*Однократный проход в направлении А*» (турникет открыт для прохода одного человека в направлении *A*) – активный фронт на контакте *Unlock A* при высоком уровне на контактах *Stop*, *Unlock B*. По этой команде открывается направление *A* либо на 5 с, либо до совершения прохода в этом направлении, либо до команды «*Запрет прохода*», а направление *B* остается без изменений. Команда игнорируется, если в момент ее получения направление *A* находилось в состоянии «*Свободный проход*».

Б.1.3 «*Однократный проход в направлении В*» (турникет открыт для прохода одного человека в направлении *B*) – активный фронт на контакте *Unlock B* при высоком уровне на контактах *Stop*, *Unlock A*. По этой команде открывается направление *B* либо на 5 с, либо до совершения прохода в этом направлении, либо до команды «*Запрет прохода*», а направление *A* остается без изменений. Команда игнорируется, если в момент ее получения направление *B* находилось в состоянии «*Свободный проход*».

Б.1.4 «*Однократный проход в обоих направлениях*» (турникет открыт для прохода по одному человеку в каждом направлении) – активный фронт на контакте *Unlock A* открывает направление *A* при высоком уровне на контакте *Stop*, активный фронт на контакте *Unlock B* открывает направление *B* при высоком уровне на контакте *Stop*. Порядок следования фронтов не имеет значения.

По этой команде открываются оба направления, каждое либо на 5 с, либо до совершения прохода в этом направлении, либо до команды «*Запрет прохода*». Команда игнорируется для того направления, которое в момент ее получения находилось в состоянии «*Свободный проход*».

Б.1.5 «*Свободный проход в направлении А*» (турникет открыт для свободного прохода в направлении *A*) – активный фронт на контакте *Unlock A* при низком уровне на контакте *Stop* и высоком уровне на контакте *Unlock B*. Или активный фронт на контакте *Stop* при низком уровне на контакте *Unlock A* и высоком уровне на контакте *Unlock B*. По этой команде открывается направление *A* до команды «*Запрет прохода*», а направление *B* остается без изменений¹⁷.

¹⁶ Командой является активный фронт сигнала (переход сигнала из высокого уровня в низкий) на соответствующем контакте относительно уровней сигналов на других контактах.

¹⁷ При открытом для прохода направлении *B* при подаче команды «*Свободный проход в направлении А*» интервал между фронтами сигналов *Stop* и *Unlock A* не должен превышать 30 мс (что соответствует одновременному нажатию кнопок). В противном случае команда может быть воспринята как команда «*Запрет прохода*», и направление *B* может быть

Б.1.6 «Свободный проход в направлении В» (турникет открыт для свободного прохода в направлении *В*) – активный фронт на контакте *Unlock В* при низком уровне на контакте *Stop* и высоком уровне на контакте *Unlock А*. Или активный фронт на контакте *Stop* при низком уровне на контакте *Unlock В* и высоком уровне на контакте *Unlock А*. По этой команде открывается направление *В* до команды «Запрет прохода», а направление *А* остается без изменений (см. раздел Б.1.5).

Б.1.7 «Свободный проход» (турникет открыт для свободного прохода в обоих направлениях) – активный фронт на контакте *Unlock А* при низком уровне на контакте *Stop* и активный фронт на контакте *Unlock В* при низком уровне на контакте *Stop*. Или активный фронт на контакте *Stop* при низком уровне на контактах *Unlock А*, *Unlock В*. Порядок следования фронтов не имеет значения. По этой команде открываются оба направления до команды «Запрет прохода».



Примечание для ПДУ:

Активный фронт – момент нажатия соответствующей кнопки на ПДУ;
Низкий уровень – соответствующая кнопка на ПДУ в нажатом положении;
Высокий уровень – соответствующая кнопка на ПДУ не нажата.

Б.2 Алгоритм подачи управляющих сигналов при потенциальном режиме управления

Б.2.1 «Оба направления закрыты» (турникет закрыт для входа и выхода) – высокий уровень на контактах *Unlock А*, *Unlock В* или низкий уровень на контакте *Stop*. По этой команде закрываются оба направления.

Б.2.2 «Направление А открыто» (турникет открыт для прохода в направлении *А*) – низкий уровень на контакте *Unlock А* при высоком уровне на контактах *Stop*, *Unlock В*. По этой команде открывается направление *А* до снятия сигнала низкого уровня с контакта *А*, либо до команды «Оба направления закрыты», а направление *В* остается без изменений.

Б.2.3 «Направление В открыто» (турникет открыт для прохода в направлении *В*) – низкий уровень на контакте *Unlock В* при высоком уровне на контактах *Stop*, *Unlock А*. По этой команде открывается направление *В* до снятия сигнала низкого уровня с контакта *В*, либо до команды «Оба направления закрыты», а направление *А* остается без изменений.

Б.2.4 «Оба направления открыты» (турникет открыт для прохода в обоих направлениях) – низкий уровень на контактах *Unlock А* и *Unlock В* при высоком уровне на контакте *Stop*. По этой команде открываются оба направления до снятия сигнала низкого уровня с одного из контактов *А* (*В*), либо до команды «Оба направления закрыты».



Примечание для выходов контроллера СКУД:

Низкий уровень – контакты выходного реле замкнуты либо выходной транзистор открыт;
Высокий уровень – контакты выходного реле разомкнуты либо выходной транзистор закрыт.

заблокировано. Данное замечание справедливо также для подачи команды «Свободный проход в направлении *В*» с учетом смены индексов направлений.

Б.3 Алгоритм проверки работоспособности турникета в тестовом режиме

Проверка выполняется при управлении турникетом в импульсном режиме с ПДУ (см. разделы 5.3.1 и 5.3.2).

Б.3.1 Подайте питание на турникет и после одиночного звукового сигнала кратковременным одновременным нажатием всех трех кнопок на ПДУ переведите турникет в режим теста. При этом индикация ПДУ будет соответствовать п. 1 таблицы 8. При переходе в тестовый режим ПДУ выдаст одиночный звуковой сигнал. После перехода в тестовый режим индикация на ПДУ будет соответствовать п. 2 таблицы 8. Ток потребления турникета должен быть не более 300 мА.

Таблица 8 Состояние органов управления и средств индикации ПДУ в зависимости от команды управления

№	Команда управления	Состояние ПДУ						
		Кнопки ПДУ			Зуммер	Индикация над кнопками		
		L	STOP	R		L	STOP	R
1	Запуск тестового режима	V	V	V	V	З	Кр	З
2	Исходное состояние	–	V	–	–	–	Кр	–
3	Разблокировка в направлении L	V	–	–	V	З	Кр	–
4	Разблокировка в направлении R	–	–	V	V	–	Кр	З
5	Вращение в направлении L	V	V	–	V	З	–	–
6	Вращение в направлении R	–	V	V	V	–	–	З
7	Выход из тестового режима	V	V	V	V	З	Кр	З
8	Срабатывание «Fire Alarm»	–	–	–	–	З	Кр	З



Примечание

V – кратковременное нажатие одной или нескольких кнопок одновременно; звуковой сигнал зуммера;
 З – горит зеленый индикатор;
 Кр – горит красный индикатор.

Б.3.2 Приведите ротор турникета в исходное положение. Нажмите левую кнопку (кнопку L) ПДУ и проконтролируйте переход замка турникета в положение «оттянут». Турникет разблокируется для прохода влево, при этом индикация на ПДУ будет соответствовать п. 3 таблицы 8, а электроника платы проверит соответствие сигналов с датчиков замка L. Если через 10 с зуммер ПДУ не выдаст ни одного звукового сигнала, то датчики исправны. При появлении звуковых сигналов зуммера ПДУ неисправный датчик можно определить по таблице 9.

Б.3.3 Поверните ротор турникета в разблокированном направлении на угол 15°, при этом ротор перейдет в следующее положение, а зуммер ПДУ выдаст звуковой сигнал в соответствии с таблицей 10. Поворачивая ротор на угол 360°, проконтролируйте соответствие между количеством звуковых сигналов и положением ротора по таблице 10. Нажмите кнопку **STOP** на ПДУ.

Таблица 9 Проверка состояния датчиков

Количество звуковых сигналов зуммера ПДУ	Название датчика
1	Нормальное состояние всех датчиков. Ненормализованных датчиков нет
2	Датчик кольца левый (SPL)
3	Датчик кольца правый (SPR)
4	Датчик замка левый №1 (SZL1)
5	Датчик замка левый №2 (SZL2)
6	Датчик замка правый №1 (SZR1)
7	Датчик замка правый №2 (SZR2)

**Примечание**

Если количество звуковых сигналов больше одного, то это соответствует ненормализованному состоянию одного из датчиков. В этом случае рекомендуется обратиться за консультацией в ближайший сервисный центр компании **PERCo**.

Б.3.4 Повторите проверки по п.п. Б.3.2-Б.3.3 для направления *R*, нажимая правую кнопку (кнопку **R**) ПДУ. При этом индикация ПДУ будет соответствовать п. 4 таблицы 8, а звуковая индикация должна соответствовать таблице 10.

Б.3.5 Порядок дальнейших действий в п.п. Б.3.6 и Б.3.7 зависит от используемой модификации турникета.

Таблица 10 Соответствие между звуковыми сигналами ПДУ и положением ротора турникета

Количество звуковых сигналов зуммера ПДУ	Положение ротора турникета
1	Исходное
2	Угол 12°30' в сторону <i>R</i> или 85° в сторону <i>L</i>
3	Угол 50° в сторону <i>R</i> или <i>L</i>
4	Угол 85° в сторону <i>R</i> или 12°30' в сторону <i>L</i>

**Примечание**

Количество звуковых сигналов соответствует текущему положению ротора. Сигналы выдаются при переходе ротора в следующее положение.

Б.3.6 Порядок проверки для турникета **PERCo-RTD-15.2**.

Одновременно нажмите кнопки **STOP** и **L** ПДУ, при этом проконтролируйте переход обоих замков в положение «оттянут».

Поверните ротор в направлении *L* на угол более 50°, при этом проконтролируйте следующее:

- индикация на ПДУ должна соответствовать п. 5 таблицы 8;
- изменение на выходах *PASS A(B)* должно соответствовать текущему повороту ротора;
- ротор должен совершить доворот в направлении прохода;
- появление непрерывного звукового сигнала на ПДУ и сигнала *Ready* свидетельствуют об отсутствии изменения сигналов с датчиков поворота в течение 10 с и, соответственно, о неисправности цепей датчиков поворота.

Повторите указанную проверку для поворота ротора в направлении *R*. Индикация ПДУ должна соответствовать п. 6 таблицы 8.

Б.3.7 Порядок проверки для турникета *PERCo-RTD-15.1*.

Одновременно нажмите кнопки **STOP** и **L** ПДУ, при этом проконтролируйте переход обоих замков в положение «оттянут». Ротор турникета начнет непрерывное вращение в направлении *L*, при этом проконтролируйте следующее:

- индикация ПДУ должна соответствовать п. 5 таблицы 8;
- изменение на выходах *PASS A(B)* должно соответствовать текущему повороту ротора;
- направление вращения ротора должно соответствовать заданному;
- ротор должен вращаться плавно, без рывков;
- появление непрерывного звукового сигнала ПДУ и сигнала *Ready* свидетельствуют об отсутствии изменения сигналов с датчиков поворота в течение 10 с и, соответственно, о неисправности цепей датчиков поворота.

Повторите указанную проверку для поворота ротора в направлении *R*. Индикация на ПДУ должна соответствовать п. 6 таблицы 8.

Б.3.8 По окончании проверки по одному из п.п. Б.3.6 или Б.3.7 нажмите кнопку **STOP** на ПДУ.

Б.3.9 Выйдите из тестового режима, для чего кратковременно одновременно нажмите все три кнопки ПДУ. Индикация на ПДУ должна соответствовать п. 7 таблицы 8. Через 10 с плата перейдет в обычный режим работы, и ротор турникета совершит доворот до исходного положения.

Б.3.10 Проверьте работоспособность аварийной разблокировки *Fire Alarm*, для чего разомкните соединение между клеммами 6 и 7 DIN-рейки, при этом индикация на ПДУ должна соответствовать п. 8 таблицы 8, и турникет должен разблокироваться в обоих направлениях.

Проверка работоспособности турникета в тестовом режиме завершена.

В случае выявления каких-либо неисправностей рекомендуется обратиться за консультацией в ближайший сервисный центр компании **PERCo** (список сервисных центров **PERCo** приведен в *Паспорте* на изделие).

Приложение В Инструкция по регулировке демпфирующего устройства турникета PERCo-RTD-15.2

В.1 Общие указания

В.1.1 Демпфирующее устройство (далее – демпфер) входит в состав исполнительного механизма турникета модификации **PERCo-RTD-15.2** с механическим приводом и предназначено для обеспечения плавной и безударной остановки ротора в конце его автоматического доворота в направлении вращения до исходного положения створок.

В.1.2 Периодичность регулировки демпфера – в процессе монтажа турникета до начала его эксплуатации (см. раздел 8.4), далее в процессе эксплуатации – во время проведения ТО турникета (см. раздел 11). Регулировку демпфера следует также проводить при значительных изменениях температурного режима эксплуатации турникета, например, при переходе от летней эксплуатации к зимней и, наоборот (для турникетов, эксплуатируемых на открытом воздухе под навесом).



Внимание!

Работа турникета с неотрегулированным демпфером может привести к выходу из строя его деталей и необходимости проведения ремонтных работ.

В.1.3 Условия проверки и регулировки демпфера – климатические условия, соответствующие условиям эксплуатации турникета, на котором проводится регулировка.

В.2 Порядок регулировки демпфера

В.2.1 Перед началом регулировки демпфера выполните следующие действия:

1. отключите питание турникета;
2. произведите механическую разблокировку турникета (см. раздел 5.6);
3. после проверки свободного вращения створок медленно поверните створку рукой из исходного (закрытого) положения в любом направлении на угол более 60° до начала автоматического доворота ротора в направлении вращения;
4. отпустите створку и дайте ротору совершить автоматический доворот;
5. во время доворота обратите внимание на то, как происходит движение и остановка створки:
 - если скорость движения створки во время доворота примерно соответствует средней скорости комфортного прохода человека через турникет, а в конце доворота створка подходит к своему исходному положению с плавным замедлением и останавливается в нем без обратного движения и значительных колебаний около исходного положения, то это означает, что демпфер отрегулирован нормально;
 - если в конце доворота створка подходит к своему исходному положению со значительной скоростью и, не останавливаясь в нем, «проскакивает» его, а затем возвращается назад и совершает несколько колебательных движений около исходного положения, то это означает, что демпфер необходимо отрегулировать в сторону увеличения усилия демпфирования;
 - если во время доворота створка движется с видимым чрезмерным замедлением, то это означает, что демпфер необходимо отрегулировать в сторону уменьшения усилия демпфирования.

В.2.2 При необходимости отрегулируйте демпфер в соответствии с результатами проведенной проверки следующим образом:

1. снимите с балки привода (13) кожух (14) (см. раздел 11.2);

**Внимание!**

При снятии и установке кожуха балки привода будьте особенно внимательны и аккуратны, предохраняйте кожух от падения.

2. отверните шестигранным ключом S1,5 стопорный винт, расположенный на торце *регулирующего винта* демпфера (см. рис. 21); регулировочный винт демпфера в состоянии поставки установлен на делении 5 (в среднем);
3. поверните *регулирующий винт* демпфера в необходимом направлении в зависимости от требуемой регулировки:
 - по часовой стрелке до деления 7, если требуется увеличить усилие демпфирования;
 - против часовой стрелки до деления 3, если требуется уменьшить усилие демпфирования;
4. выполните проверку по п. В.2.1;
5. при необходимости повторите корректировку положения *регулирующего винта* демпфера его вращением и добейтесь нормальной скорости доворота ротора турникета (п. В.2.1,а);
6. в зависимости от условий эксплуатации может потребоваться совместно с п.3 перестановка пружин рычага для увеличения или уменьшения усилия их натяжения (соответственно – для увеличения или уменьшения скорости доворота ротора турникета); во избежание травм рекомендуется перестановку начинать со снятия зацепа пружины с рычага;
7. по окончании регулировок зафиксируйте стопорным винтом положение регулировочного винта демпфера;
8. установите в рабочее положение кожух (14);
9. произведите механическую блокировку турникета (см. раздел 5.6);

**Примечание**

В состоянии поставки демпфер турникета отрегулирован на летний режим работы (положение регулировочного винта на шкале - 5) и, как правило, не требует регулировок в диапазоне от -5°C до +45°C. Для нормальной работы турникета при температурах ниже -5°C требуется ослабление демпфера (увеличение натяжения пружин доворота).

В.2.3 При необходимости продолжения работы турникета включите его питание.

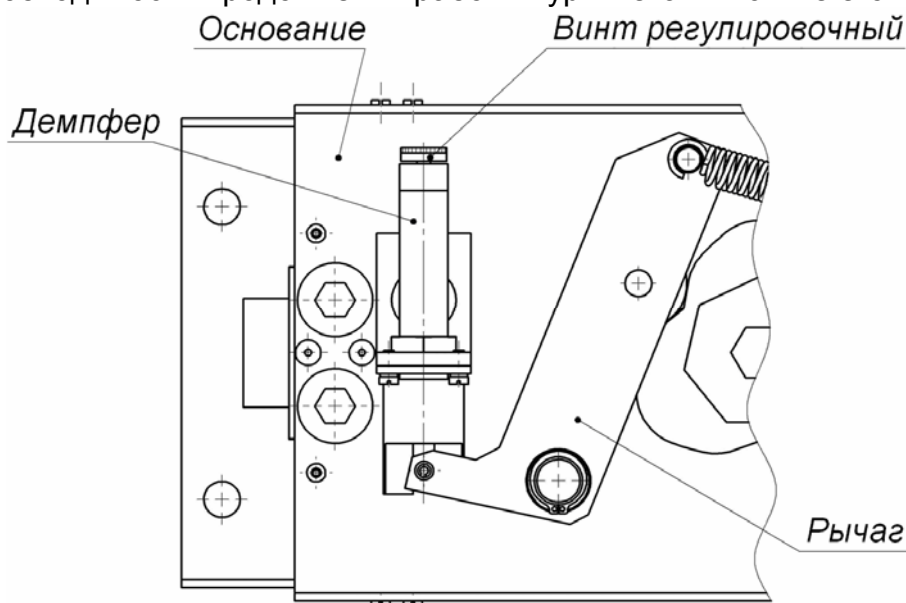


Рисунок 21 Демпфер турникета PERCo-RTD-15.2, расположенный в балке привода (13) (вид сверху)

ООО «Завод ПЭРКо»

Тел.: (812) 329-89-24, 329-89-25

Факс: (812) 292-36-08

Юридический адрес:

180600, г. Псков, ул. Леона Поземского, 123В

Техническая поддержка:

Call-центр: 8-800-775-37-05 (бесплатно)

Тел./факс: (812) 292-36-05

system@perco.ru – по вопросам обслуживания электроники систем безопасности

turnstile@perco.ru – по вопросам обслуживания турникетов и ограждений

locks@perco.ru – по вопросам обслуживания замков

soft@perco.ru – по вопросам технической поддержки программного обеспечения

www.perco.ru

Утв. 09.11.2006

Кор. 21.12.2013

Отп. 21.12.2013



www.perco.ru

тел: 8 (800) 333-52-53