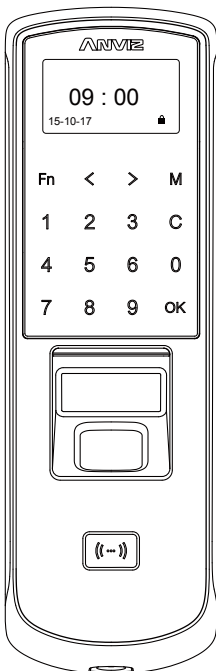


P7

Сенсорный биометрический PoE-контроллер
со считывателем RFID-карт

Руководство по эксплуатации v 1.0



www.anviz.com

Комплект поставки

- 1 Устройство
- 2 Набор инструкций
- 3 Набор креплений
- 4 Соединительный кабель

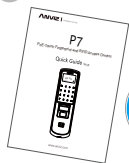
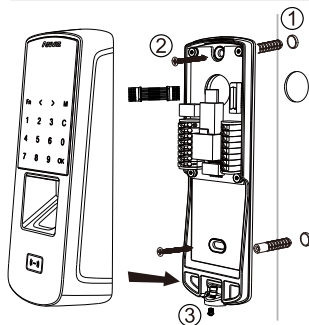


Схема установки



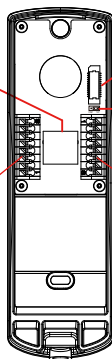
Последовательность установки

- 1 Просверлите отверстия в стене в соответствии с выемками в задней панели.
- 2 Установите и зафиксируйте заднюю панель на стене. Подключите необходимые провода.
- 3 Вставьте P7 в заднюю панель и закрепите винтом в нижней части устройства.

Схема подключения



РоЕ и порт TCP/IP подключения



Подключение кабеля
Соедините с передней панелью устройства

COM 12B	J1	8 110	Выберите либо 12В выход на COM, либо свободный контакт питания
		7 110	
		8 110	
COM 12B	J1	0 110	
		7 110	
		8 110	

J1	Пин	Знач.	Описание
	8	12V	Ввод 12В DC
	7	GND	Заземление
	6	D/S	Кнопка выхода
	5	D/M	Датчик двери
	4	GND	Заземление
	3	NO	НО
	2	COM	COM
	1	NC	НЗ

J2	Пин	Знач.	Описание
	1	W0	Вход Wiegand 0
	2	W1	Вход Wiegand 1
	3	GND	Заземление
	4	R4A	RS485A
	5	R4B	RS485B
	6	GND	Заземление
	7	W00	Выход Wiegand 0
	8	W01	Выход Wiegand 1



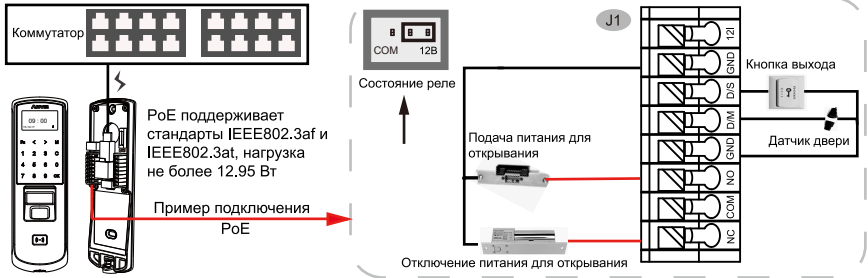
Внимание! Это важно: Внимательно указанную соблюдайте схему подключения. Оборудование, вышедшее из строя в связи с неправильным подключением, не подлежит гарантии.



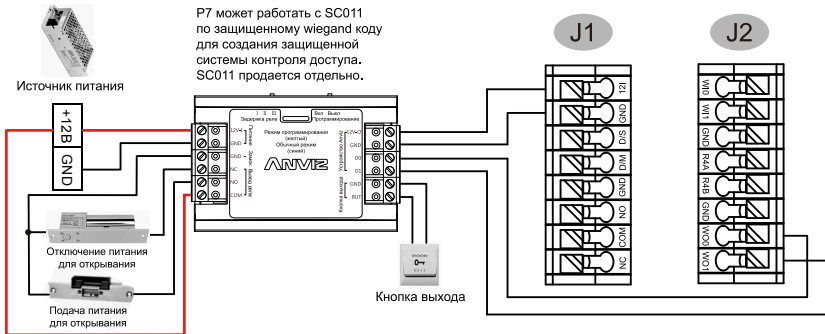
ООО "ИнТайм" - официальный дистрибьютор Anviz в России
Форма заявки на техническую поддержку <http://anviz.ru/support.html>

Подключение PoE

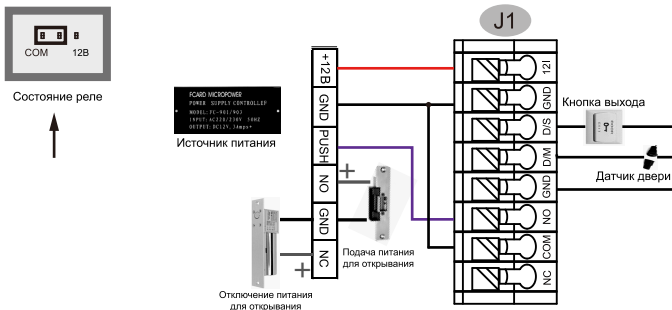
PoE обеспечивает подключение устройства по сети с подачей питания, достаточного для работы устройства и замка. Общая нагрузка не должна превышать 12,95Вт при использовании PoE-источника для P7 и прямого подключения электронного замка во избежание выхода P7 из строя.



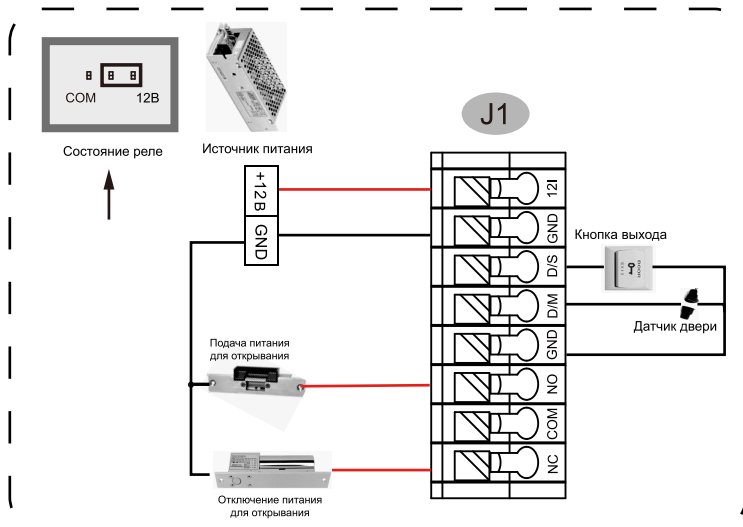
Подключение считывателя и SC011



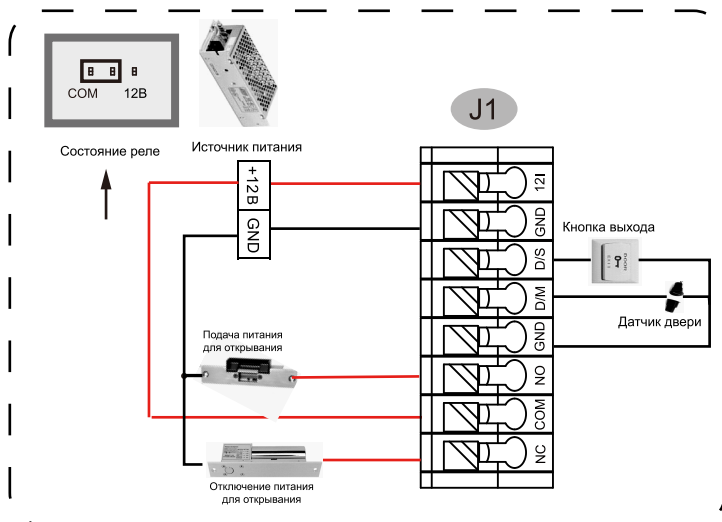
Подключение P7 в качестве биометрического считывателя



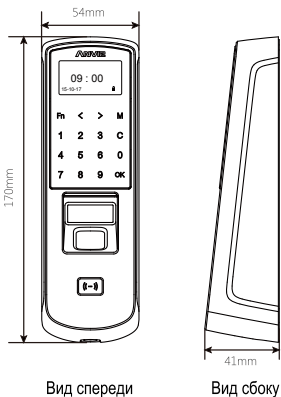
Подключение при разных состояниях реле



Рекомендуется использовать следующую схему подключения во избежание повреждения устройства при больших нагрузках.



Знакомство с устройством



Вид спереди

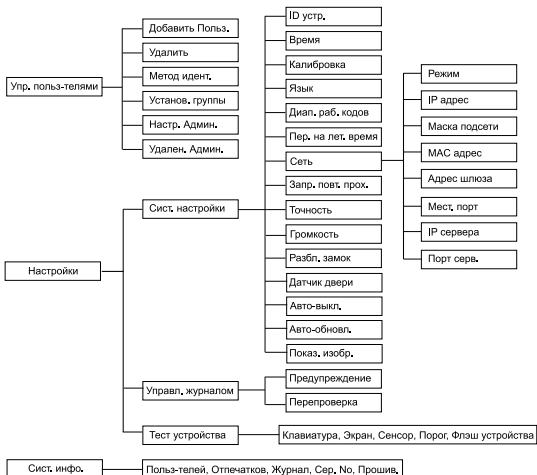
Вид сбоку

Назначение клавиш:

Клавиша	Назначение
Fп	Клавиша установки рабочих кодов
<	Клавиша Вверх
>	Клавиша Вниз
M	Клавиша Меню
C	Клавиша Выход/Отмена
0-9	Клавиши цифр: ввод ID или пароля
OK	Клавиша Подтверждения/Питания

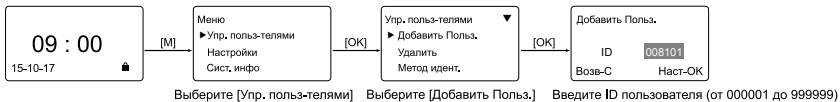
Пункты меню

Нажмите клавишу [M] для входа в меню управления.
(Требуется авторизация администратора, если он зарегистрирован в системе.) Пункты меню:



Регистрация данных

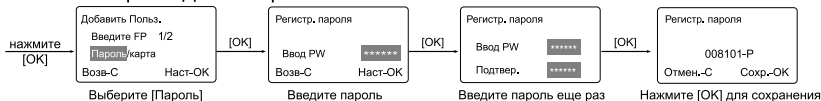
1 Каждый пользователь может зарегистрировать 2 отпечатка, 1 пароль и 1 RFID карту.



• Запись отпечатков: Дважды приложите один и тот же палец к сенсору для записи отпечатков.



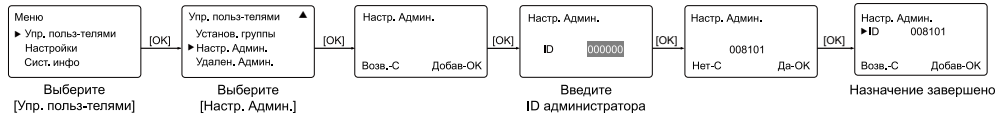
• Запись пароля: Длина пароля 000000-999999



• Запись карты



- 2 Назначение администратора: Администратор имеет права полного доступа к устройству. Рекомендуется назначать минимум двух администраторов для каждого устройства.



■ Прочие настройки

[M] → Упр. польз-лями → Метод идент.

Значение	Описание
Любой	Только отпечаток, только карта или только ID+пароль.
ID+FP	Сначала ввод ID пользователя, затем проверка по отпечатку пальца.
RF+PW	Проверка карты и ввод пароля.
PW+FP	Проверка по отпечатку пальца и ввод пароля.
RF+FP	Проверка по карте и отпечатку пальца.
Заводские настройки	Любой

[M] → Упр. польз-лями → Установ. группы

Значение	Описание
G00	Пользователи этой группы не могут открыть дверь.
G01	Пользователи этой группы могут открыть дверь всегда.
G02-16	В зависимости от настроек Групп и Временных зон, устанавливаемых с помощью ПО.
Заводские настройки	G01

Совет: Установки групп используются для управления правами доступа. Каждая группа может содержать 4 временные зоны.

[M] → Настройки → Сист. настройки → ID устр.

Значение	Описание
0-999999	ID устройства, которое требуется для подключения при помощи ПО.
Заводские настройки	1

Совет: Не допускайте повторения ID устройства в локальной сети. В противном случае, это приведет к ошибкам в подключении к ПО. В таком случае, значение "NULL" принудительно заменяется на последние 8 цифр серийного номера для подключения с помощью ПО.

[M] → Настройки → Сист. настройки → Диап. раб. кодов

Значение	Описание
0-999999	Действительный диапазон рабочих кодов.
Заводские настройки	Max 999999 Min 0

Совет: Рабочий код обозначает тип работ, что позволяет легко определять, какие события относятся к какому типу работ.

[M] → Настройки → Сист. настройки → Сеть

Значение	Описание	Заводские настройки
Режим	Режим TCP/IP Сервера: режим общей сети Режим TCP/IP Клиента: подключение только к ПК с фиксированным IP адресом.	Клиент
IP адрес	Установка IP адреса устройства для подключения по TCP/IP, должен быть фиксированным.	192.168.0.0.218
Маска подсети	Маска подсети локальной сети.	255.255.255.0.0
MAC адрес	Уникальный физический адрес сетевого модуля. Этот параметр не может быть изменен.	
IP шлюза	Шлюз локальной сети по умолчанию.	192.168.0.0.01
IP сервера	IP адрес сервера при использовании режима TCP/IP клиента.	192.168.0.0.07
Порт сервера	Порт TCP/IP для чтения при подключении.	5010

[M] → Настройки → Сист. настройки → Разбл. замок

Значение	Описание
1-15	Длительность открытия замка.
Нет	Реле не срабатывает.
Заводские настройки	5

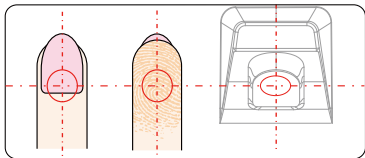


Значение	Описание
Языки	Содержит 4 языка из списка: ENG (английский), FRCH (французский), GERM (немецкий), SPAN (испанский), PTG (португальский), ITA (итальянский), BULG (болгарский), HUNG (венгерский), SLVN (словенский), TURK (турецкий), POL (польский), RUS (русский), CRO (хорватский).
Заводские настройки	RUS (русский), ENG (английский), SPAN (испанский), PTG (португальский).

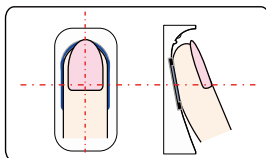
Значение	Описание
1-99	Включает звуковое уведомление об открытой двери, если дверь открыта дольше, чем на указанное время.
Нет	Отключить звуковое уведомление об открытой двери.
Заводские настройки	Нет

■ Проверка отпечатка пальца

■ Правильно:

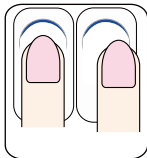


Кладите палец на центр сенсора.



Кладите палец на сенсор ровно и плоско.

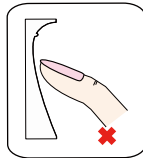
■ Неправильно:



Палец не на середине сенсора.



Палец приложен под углом.



Приложен кончик пальца.

На заметку:

1. Рекомендуется регистрировать по 2 отпечатка для каждого пользователя на случай сбоев в считывании.
2. Кладите палец плоско и убедитесь, что центр подушечки совпадает с центром окна сенсора, прижмите палец немного плотнее, чтобы захватить большую область при сканировании.
3. Рекомендуется при каждом сканировании прикладывать палец так же, как при регистрации.
4. Если палец влажный, пожалуйста обсушите его перед регистрацией отпечатков.
5. Если палец слишком сухой, немного смочите его или прикоснитесь ко лбу, чтобы смочить палец, прижмите палец плотнее к сканеру. Сухость пальцев может привести к недостаточной четкости снимков.
6. Избегайте мозолей, шелушений и повреждений пальцев для успешной регистрации и идентификации.
7. Вы можете сначала зарегистрировать большой палец, а затем указательный или средний для повышения точности.

■ Работа с управляющим программным обеспечением

1. Установка управляющего ПО на компьютер

Поместите CD с управляющим ПО в дисковод управляющего ПК. Программа установки запустится автоматически.



ООО "ИнТайм" - официальный дистрибьютор Anviz в России
Форма заявки на техническую поддержку <http://anviz.ru/support.html>

