

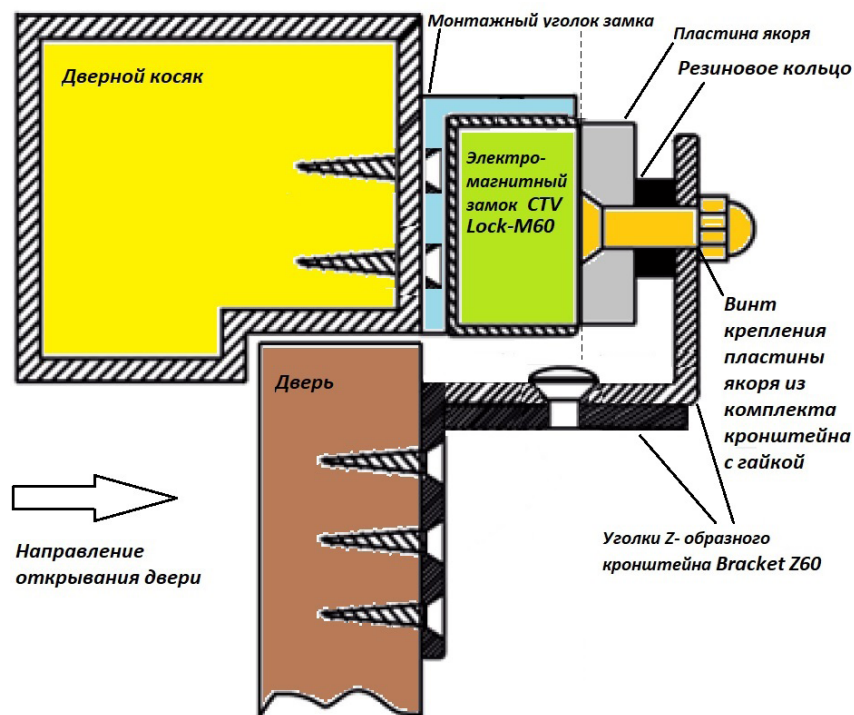
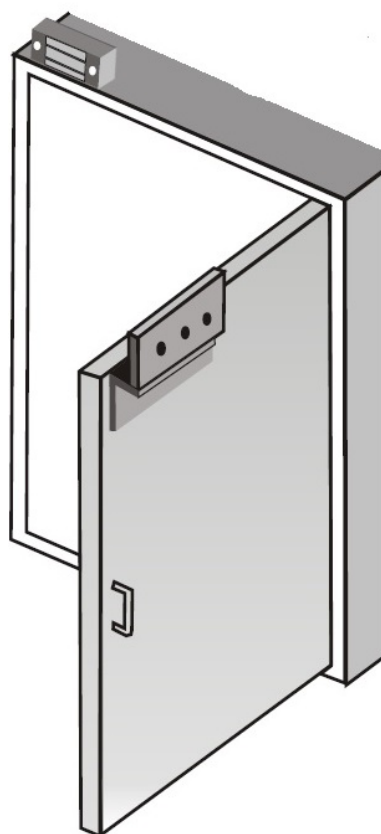
Bracket Z60 Z-образный кронштейн для электромагнитного замка CTV Lock M60

- Предназначен для использования совместно с электромагнитным замком CTV Lock M60.
- Обеспечивает работу замка на дверях, открывающихся внутрь помещения.

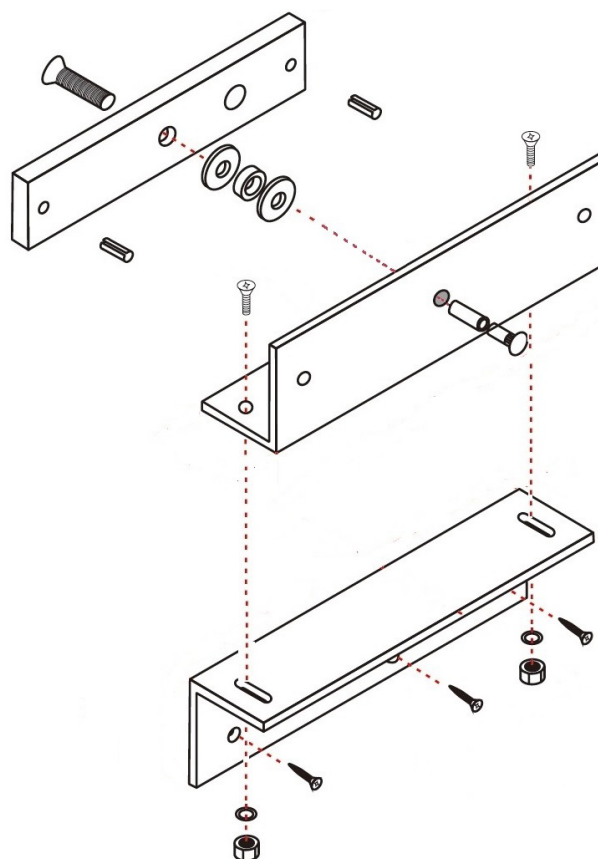


Пример применения кронштейна **Bracket Z60** совместно с электромагнитным замком **CTV Lock M60** на двери, открывающейся внутрь помещения.

Установленные кронштейн **Bracket Z60** и замок **CTV Lock M60** на двери, открывающейся внутрь помещения в разрезе



Монтажная схема кронштейна



На монтажной схеме показано крепление пластины якоря электромагнитного замка к кронштейну. Обратите внимание, пластина якоря за счет резинового кольца должна иметь люфт около 3-5 мм относительно уголка кронштейна для обеспечения плотного прилегания к замку.

Для обеспечения долгой бесперебойной работы электромагнитного замка дверь должна быть оснащена доводчиком!

Комплектация

Уголок кронштейна 70 мм(Д)х 38 мм (Ш)х 38 мм (В)	2
Крепежный комплект	1
Инструкция	1

Внимание! Значительно ослабить удерживающее усилие замка могут следующие факторы:

- Замок установлен близко к дверным петлям.
- Якорь замка сильно затянут и не имеет необходимого для нормальной работы люфта.
- Напряжение питания ниже рабочего.

Производитель оставляет за собой право изменять функциональные возможности, технические характеристики, комплектацию и упаковку без предварительного уведомления.