

FALCON EYE

Руководство по эксплуатации

ВЫЗЫВНАЯ ВИДЕОПАНЕЛЬ

FE-400 АHD



Обязательно ознакомьтесь перед эксплуатацией и сохраняйте для последующего применения.

EAC

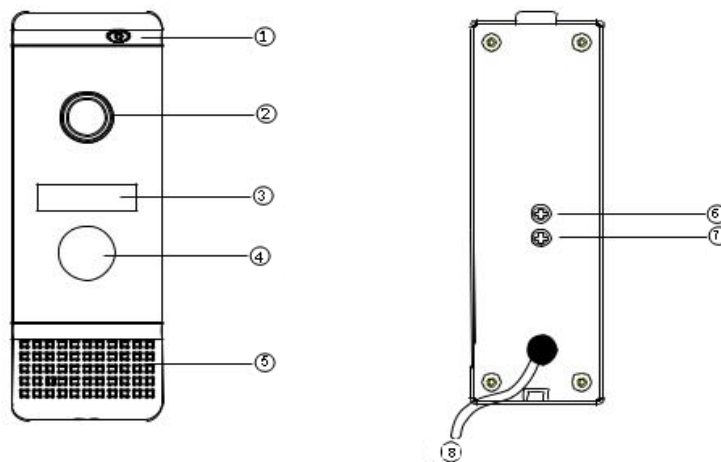
ОСНОВНЫЕ СВОЙСТВА

- Металлический корпус
- AHD видеомодуль
- LED подсветка
- 4х проводное соединение
- Класс защиты IP65
- Управление замком
- Реле с НО/НЗ контактами
- Подключение кнопки выхода

КОМПЛЕКТАЦИЯ

- Вызывная панель
- Кронштейн с козырьком
- Угловой кронштейн
- Комплект для монтажа
- Руководство по эксплуатации

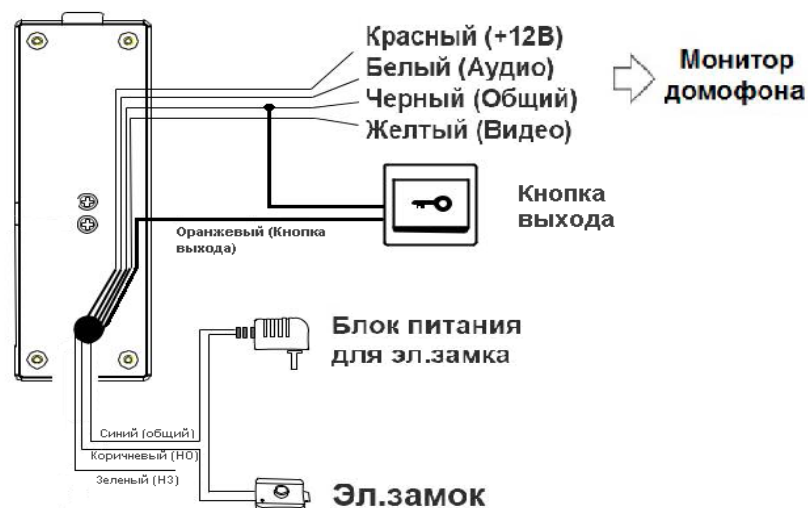
ВНЕШНИЙ ВИД



- 1.Микрофон
- 2.Объектив камеры
- 3.ИК-подсветка
- 4.Кнопка вызова

- 5.Динамик
- 6.Регулятор времени открытия кнопки выхода (2с-10с)
- 7.Регулятор громкости
- 8.Кабель

СХЕМА ПОДКЛЮЧЕНИЯ



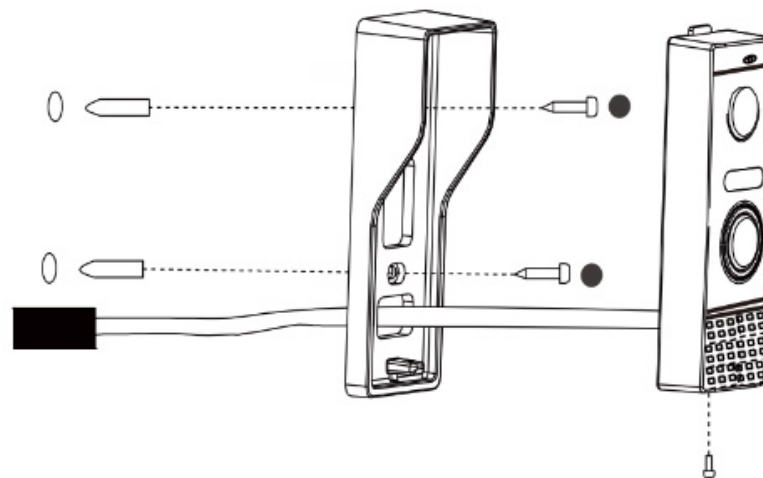
УСТАНОВКА ВЫЗЫВНОЙ ПАНЕЛИ

1. Выберите подходящее место для установки вызывной панели, избегайте попадания на панель прямого солнечного света, установки в темных местах, возможности заливания панели дождем.
2. Рекомендуемая высота установки панели 1,5-1,6 м.

Схема установки вызывной панели.

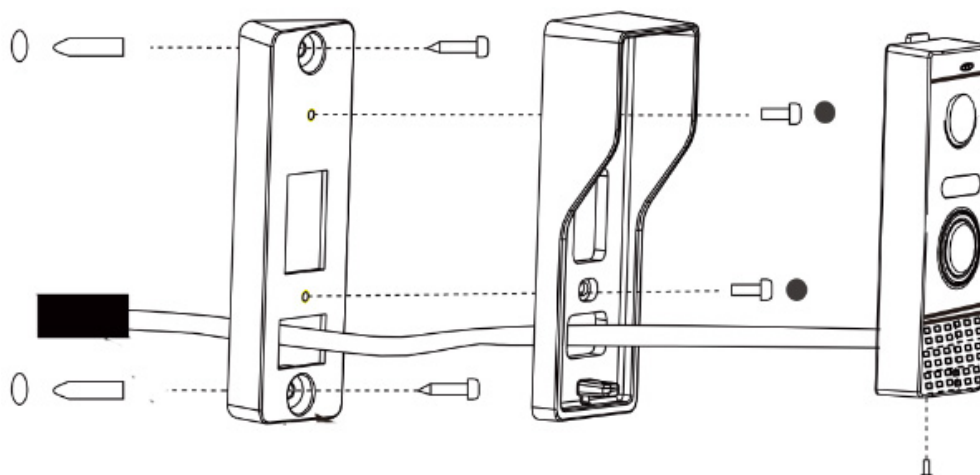
Просверлите отверстие в стене на нужной высоте.

1. Закрепите кронштейн с козырьком на стене при помощи дюбель-гвоздей из комплекта.
3. Проведите кабели через кронштейн и стену, подключите вызывную панель согласно схеме.
4. Закрепите панель в кронштейне с козырьком при помощи винта из комплекта.



Накладная установка на угловой кронштейн (поворот 30 град.)

1. Просверлите отверстие в стене на нужной высоте.
2. Закрепите угловой кронштейн на стене при помощи дюбель-гвоздей из комплекта.
3. Закрепите кронштейн с уголком на угловом кронштейне при помощи винтов из комплекта.
4. Проведите кабели через кронштейны и стену, подключите вызывную панель согласно схеме.
5. Закрепите панель в кронштейне с козырьком при помощи винта из комплекта.



ТЕХНИЧЕСКИЕ ХАРАКТЕРИСТИКИ

Матрица	CMOS 1.3 Мп
Угол обзора	110 гр.
Схема подключения	4х проводная
Формат сигнала	АHD (PAL)
Подсветка видеомодуля	ИК (LED)
Подсветка кнопок	Нет
Регулировка аудио	Ручная
Питание	DC 12В
Потребление	200 мА (максимум)
Материал корпуса	Металл
Рабочая температура	от -30 до +60С
Размеры	51x131x41мм (с козырьком)

Производитель оставляет за собой право вносить изменения в характеристики и внешний вид изделия без предварительного уведомления, с целью повышения качества.

ГАРАНТИЙНЫЙ ТАЛОН		FALCON EYE	
Модель	_____		
Серийный номер	_____		
Фирма-продавец	_____		
Адрес	_____		
Дата продажи	_____ 20__ г.	печать организации	_____
С условиями ознакомлен	_____ (покупатель)		
Сервисный центр:	107150, Россия, г.Москва, ул. Пермская, д. 11, стр.5 Тел./факс: +7 (495) 632-01-02, +7 (499) 702-43-20 www.falconeye.su		
Гарантийные обязательства:	гарантийный срок на продукцию Falcon Eye составляет 3 года с момента продажи, но не более 5 лет с даты производства. Условия, нарушающие гарантийные обязательства: <ul style="list-style-type: none">▪ неправильное подключение изделия;▪ наличие механических, термических или химических повреждений корпуса и электронных плат;▪ вскрытие изделия или ремонт силами неавторизованного сервисного центра.		