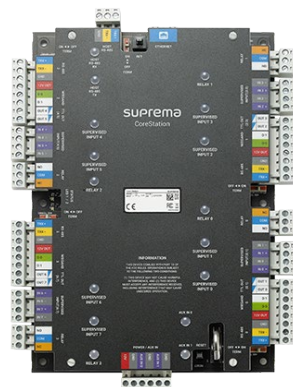
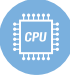


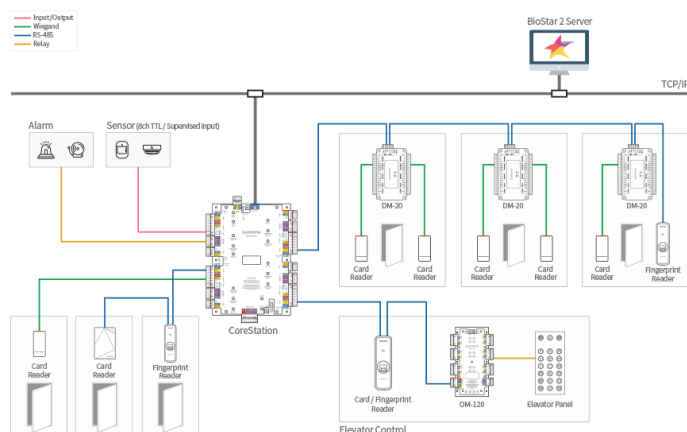


## Мастер-контроллер Suprema CoreStation



-  Сверхвысокая производительность
-  Различные коммутационные интерфейсы
-  Увеличенный объем памяти

### Конфигурация системы



### Описание

Мастер-контроллер CoreStation разработан специально для СКУД с централизованной архитектурой. Оптимален для объектов особо крупного масштаба, поддерживает хранение в автономном режиме локальной базы данных на 500 000 пользователей. Высокая производительность: сравнение шаблонов отпечатков со скоростью 1:400'000 в секунду. Устройство обеспечивает централизованное управление биометрическими шаблонами и поддерживает все известные технологии, включая RS-485 (OSDP) и Wiegand. CoreStation — это гибкое в применении устройство, которое подходит как для новых инсталляций, так и для замены уже существующих СКУД.

### Оптимально для объектов особо крупного масштаба

- До 500 000 пользователей (до 1 млн. шаблонов отпечатков пальцев)
- До 500 000 RFID-карт/5 000 000 событий
- Высокая скорость считывания отпечатков пальцев. До 400 000 считываний/сек

### Повышенная безопасность

- Отсутствует Ethernet-соединение со считывателями
- Данные не хранятся на считывателях
- Защищенное соединение между сервером и CoreStation по протоколу TSL 1.2

### Официальный дистрибьютор Suprema

### Техническая спецификация

Микропроцессор	1.4 ГГц 8 ядерный
Память	8GB Flash + 1GB RAM
Максимальное число пользователей	500,000 (1:1) 100,000 (1:N)
Максимальное число шаблонов	1,000,000 (1:1) 200,000 (1:N) * Два шаблона для каждого отпечатка
Число событий (текст)	5,000,000
Интерфейсы подключения	Ethernet (10/100 Mbps, auto MDI/MDI-X) RS-485 (5 каналов) Протокол RS-485 (OSDP V2) Wiegand (4 канала) Реле (4 реле) Контролируемые входы (8 входов) TTL (8 выходов) AUX входы (2 канала - AC POWER FAIL, TAMPER)
Рабочая температура	0°C – 50°C
Размеры (ШxВxГ), мм	150 x 214 x 21
Вес	415 г
Индикация	Многоцветная: <ul style="list-style-type: none"> <li>• Статусы x 2</li> <li>• HOST RS-485 TX x 1</li> <li>• HOST RS-485 RX x 1</li> <li>• Контролируемые входы x 8</li> <li>• Реле x 4</li> <li>• AUX IN x 2</li> </ul>
Максимальное число карт	500,000
Максимальное число PIN	500,000
Максимальное число устройств	<b>RS-485:</b> до 64 (до 31 устройства на каждый порт) <b>Wiegand:</b> до 132 (с использованием модуля DM-20)

### Управляющее ПО:

suprema  
BioStar 2

### Централизованный биометрический контроль доступа

- Централизованное хранилище всех пользовательских данных, включая биометрические шаблоны
- Полный набор возможностей контроллера, в том числе функция сравнения отпечатков пальцев
- Множественный интерфейс для подключения биометрических/RFID-считывателей.

Также поддерживает замки, сенсоры, кнопки выхода, извещатели

### Гибкость и масштабируемость системы

- Управление до 132 точек доступа при использовании модулей расширения DM-20
- Управление лифтами с помощью модуля OM-120
- Поддержка OSDP

### Полная поддержка BioStar 2

- Простота настройки и применения
- Расширенный контроль доступа и учет рабочего времени

# Компактный считыватель отпечатков пальцев со встроенным RFID-считывателем Suprema BioEntry R2

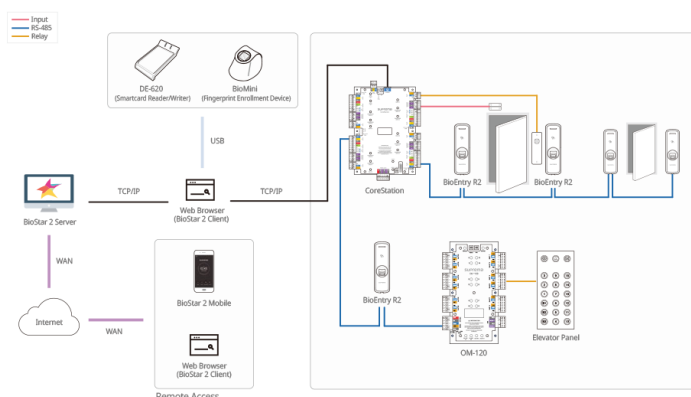


-  Для сетевых СКУД
-  Определение «живого пальца»
-  Сверхвысокая производительность
-  Различные коммутационные интерфейсы
-  Минималистический дизайн

## Факторы идентификации



## Конфигурация системы



## Описание

Компактный считыватель отпечатков пальцев, разработанный специально для централизованных систем доступа. Встроенный мультисистотный RFID-считыватель поддерживает все основные типы карт. Компактный корпус устройства позволяет устанавливать его на узкие дверные рамы. В сочетании с мастер-контроллером CoreStation BioEntry R2 образует биометрическую СКУД с повышенным уровнем безопасности.

### Мультисистотный считыватель RFID-карт

- Чтение низкочастотных (125 кГц) и высокочастотных (13,56 МГц) карт
- Поддерживает все основные типы карт: EM, MIFARE, MIFARE Plus, DESFire/EV1, FeliCa, NFC

## Техническая спецификация

Биометрическая идентификация	По отпечаткам пальцев
Сенсор	Оптический OP6
Шаблон	SUPREMA / ISO 19794-2 / ANSI 378
Извлечение данных	MINEX
Форматы карт	125kHz EM и 13.56MHz MIFARE, MIFARE Plus, DESFire/EV1, FeliCa, NFC
Расстояние считывания	MIFARE/DESFire/EM/iCLASS: 50 мм Felica: 30 мм * Зависит от внешних условий
Микропроцессор	1 ГГц
Память	32MB Flash + 32MB RAM
Индикация	Многоцветная
Звуковая система	Многотональный зуммер
Интерфейсы подключения	RS-485 (1 Slave) OSDP V2.1.6
Датчик вскрытия корпуса	Поддерживается
Питание	12 V DC
Рабочая температура	От -20°C до 50°C
Рабочая влажность	От 0% до 80% без конденсата
Размеры (ШxВxГ), мм	50 x 164 x 37.5
Вес	Устройство: 158 г Крепление: 39 г
Сертификаты	CE, FCC, KC, RoHS, REACH, WEEE

### Управляющее ПО:

suprema  
BioStar 2

### Модели BioEntry R2:

**BER2-0D** со считывателем 125 кГц EM-Marin + 13.56МГц Mifare/Mifare Plus, DESFire/ EV1, Felica, NFC

### Мобильный доступ

- Поддержка мобильного доступа через NFC и приложение BioStar 2 Mobile

### Проверенная временем технология считывания отпечатков пальцев

- Самый современный алгоритм распознавания отпечатков пальцев
- Высокоточный оптический сенсор OP6

### Стандартизированная коммуникация

- Протокол OSDP (Open Supervised Device Protocol)

[www.IDcards.ru](http://www.IDcards.ru)

[www.IDcards.kz](http://www.IDcards.kz)

📍 TerraLink Россия  
☎ +7 (495) 721-1-721  
✉ [idcards@terralink.ru](mailto:idcards@terralink.ru)

📍 TerraLink Казахстан  
☎ +7 (727) 232-1-555  
✉ [idcardsKZ@terralink.kz](mailto:idcardsKZ@terralink.kz)